

図面変更指示書

山梨大学(医病)病棟Ⅱ新営その他工事

2018年6月15日

No	図面番号	変更前	変更後
1	T-3	15章左官工事 特殊汚染防止塗料の<製造品・製品名:クリエティブライフ・SGコート色付 同等品>	削除
2	T-5	表記なし	別途工事とする範囲を追加のため二重線を追記。
3	D-14,35,36	表記なし	遮熱塗料塗りについて、施工範囲を追記。
4	D-14,36,41,42,51,184,194	外壁仕上の西側、外壁B部に記載の「耐火パネルA35」	表記を「FKア35」に変更。及び外壁B部、外壁柱B部の表現を変更。
5	D-15~D-23 D-214	表記なし	US0812、UB1418とその出入口に取付く樹脂枠を別途工事に変更。
6	D-15~D-23 D-215~226A	表記なし	造作流し台をすべて別途工事に変更。 樹脂製各種カウンターをすべて別途工事に変更。 家具をすべて別途工事に変更。
7	D-33,35,37,38,96	屋上目隠し壁の別途工事範囲を南側は本工事。	屋上目隠し壁の別途工事範囲を南側一部追加。
8	D-41	表記なし	軽量鉄骨間仕切壁種別、断熱表記追加。
9	D-84,85,198	X線防護壁は全て本工事。	X線防護壁(鉛厚さ3.0mm以上)を全て別途工事に変更。
10	D-88,185	表記なし	床暖房範囲及び詳細図を追記。
11	D-96,97	表記なし	軽量鉄骨間仕切壁種別を追記。
12	D-172, 建具案内	AAW1~3 二重サッシの外側サッシのみ本工事	AAW1~3 二重サッシは外側サッシもすべて別途工事に変更。
13	D-174,175,177,178~181	SD6~8 SSS1 LD10 SSD1~2・3~5A・7~14・16・18~19・23・24 SP5A・11~12・16~19・21C・27A・31A・48・50・52・55・57~58・66~67 SPG1 は本工事。	SD6~8 SSS1 LD10 SSD1~2・3~5A・7~14・16・18~19・23・24 SP5A・11~12・16~19・21C・27A・31A・48・50・52・55・57~58・66~67 SPG1 は別途工事に変更。
14	D-162,195	詳細図14~16の枠コーナーガード	削除
15	D-197	はさみ込み防護柵はすべて本工事。	はさみ込み防護柵を全て別途工事。
16	S-40,41	表記なし	伏図記載の符号(オイルダンパー)を追記。

10章 石工事				11章 タイル工事				12章 木工事				13章 屋根及びとい工事				14章 金属工事				15章 左官工事																																																																																																																																																																																																																																																																																																																																																																																																																																																																																																																																																																																																																																																																																																																																																																																																											
(10.2.1) 石 材	天然石			タイルの形状、寸法、きじの質及び工法等			日本農林規格品			長尺金属材料			この材料			この材料			この材料																																																																																																																																																																																																																																																																																																																																																																																																																																																																																																																																																																																																																																																																																																																																																																																																												
	<table border="1"> <tr> <th>施工箇所</th> <th>工 法</th> <th>種類(産地、名称)</th> <th>表面仕上げの種類</th> </tr> <tr> <td> </td> <td> </td> <td> </td> <td> </td> </tr> <tr> <td> </td> <td> </td> <td> </td> <td> </td> </tr> <tr> <td> </td> <td> </td> <td> </td> <td> </td> </tr> </table>			施工箇所	工 法	種類(産地、名称)	表面仕上げの種類													<table border="1"> <tr> <th>施工箇所</th> <th>形状・寸法(mm)</th> <th>きじ</th> <th>うわぐすり</th> <th>役物</th> <th>色</th> <th>工法</th> <th>製造所</th> </tr> <tr> <td>便所</td> <td>800×600×5.0</td> <td>○</td> <td>○</td> <td>○</td> <td>○</td> <td>○</td> <td>接合張り</td> </tr> <tr> <td>汚垂タイル</td> <td>150×150×10</td> <td>○</td> <td>○</td> <td>○</td> <td>○</td> <td>○</td> <td>接合張り</td> </tr> <tr> <td>免震装置床タイル</td> <td>150×150×10</td> <td>○</td> <td>○</td> <td>○</td> <td>○</td> <td>○</td> <td>接合張り</td> </tr> </table>			施工箇所	形状・寸法(mm)	きじ	うわぐすり	役物	色	工法	製造所	便所	800×600×5.0	○	○	○	○	○	接合張り	汚垂タイル	150×150×10	○	○	○	○	○	接合張り	免震装置床タイル	150×150×10	○	○	○	○	○	接合張り	<table border="1"> <tr> <th>樹種名</th> <th>寸法</th> <th>材面の品質</th> <th>含水率</th> </tr> <tr> <td> </td> <td> </td> <td> </td> <td> </td> </tr> <tr> <td> </td> <td> </td> <td> </td> <td> </td> </tr> <tr> <td> </td> <td> </td> <td> </td> <td> </td> </tr> </table>			樹種名	寸法	材面の品質	含水率													<table border="1"> <tr> <th>種別</th> <th>種類</th> <th>施工箇所(成形板、笠木、建具以外)</th> </tr> <tr> <td>○A-1種(無着色)</td> <td>AA15</td> <td> </td> </tr> <tr> <td>○A-2種(着色)</td> <td>AA15</td> <td> </td> </tr> <tr> <td>○B-1種(無着色)</td> <td>B(一般地)</td> <td> </td> </tr> <tr> <td>○B-2種(着色)</td> <td>B(一般地)</td> <td> </td> </tr> <tr> <td>○C-1種(無着色)</td> <td>AA6</td> <td> </td> </tr> <tr> <td>○C-2種(着色)</td> <td>AA6</td> <td> </td> </tr> <tr> <td>○D種</td> <td>-</td> <td> </td> </tr> </table>			種別	種類	施工箇所(成形板、笠木、建具以外)	○A-1種(無着色)	AA15		○A-2種(着色)	AA15		○B-1種(無着色)	B(一般地)		○B-2種(着色)	B(一般地)		○C-1種(無着色)	AA6		○C-2種(着色)	AA6		○D種	-		<table border="1"> <tr> <th>表面処理方法</th> <th>種別</th> <th>施工箇所(手すり、タラップ、建具以外)</th> </tr> <tr> <td>溶融亜鉛めっき</td> <td>○A種</td> <td>目隠し壁下地鉄骨、外部鉄骨</td> </tr> <tr> <td>電気亜鉛めっき</td> <td>○B種</td> <td> </td> </tr> <tr> <td> </td> <td>○C種</td> <td> </td> </tr> <tr> <td> </td> <td>○D種</td> <td> </td> </tr> <tr> <td> </td> <td>○E種</td> <td> </td> </tr> <tr> <td> </td> <td>○F種</td> <td> </td> </tr> </table>			表面処理方法	種別	施工箇所(手すり、タラップ、建具以外)	溶融亜鉛めっき	○A種	目隠し壁下地鉄骨、外部鉄骨	電気亜鉛めっき	○B種			○C種			○D種			○E種			○F種		<table border="1"> <tr> <th>種別</th> <th>形状</th> <th>寸法(mm)</th> <th>表面処理</th> </tr> <tr> <td>○アルミニウム</td> <td>○加工形</td> <td>板厚 板幅</td> <td>B-1種</td> </tr> <tr> <td>○アルミ樹脂積層複合板</td> <td>○パネル形</td> <td>4.0</td> <td>B-2種</td> </tr> </table>			種別	形状	寸法(mm)	表面処理	○アルミニウム	○加工形	板厚 板幅	B-1種	○アルミ樹脂積層複合板	○パネル形	4.0	B-2種	<table border="1"> <tr> <th>種別</th> <th>種類</th> <th>表面処理の種類</th> </tr> <tr> <td rowspan="2">手すり</td> <td>○ステンレス製 SUS304</td> <td>・HL程度</td> </tr> <tr> <td>○アルミニウム製</td> <td>・NO.2B程度</td> </tr> <tr> <td rowspan="2">タラップ</td> <td>○鋼製</td> <td>・鏡面</td> </tr> <tr> <td>○ステンレス製 SUS304</td> <td>・研磨なし</td> </tr> </table>			種別	種類	表面処理の種類	手すり	○ステンレス製 SUS304	・HL程度	○アルミニウム製	・NO.2B程度	タラップ	○鋼製	・鏡面	○ステンレス製 SUS304	・研磨なし	<table border="1"> <tr> <th>種別</th> <th>呼び名</th> <th>仕上げの形状・工法等</th> </tr> <tr> <td>○薄付け仕上塗材</td> <td>○外装薄塗材Si</td> <td>仕上げの形状</td> </tr> <tr> <td> </td> <td>○可とう形外装薄塗材Si</td> <td>・砂壁状</td> </tr> <tr> <td> </td> <td>○外装薄塗材E</td> <td>・ゆず肌状</td> </tr> <tr> <td> </td> <td>○可とう形外装薄塗材E</td> <td>・平たん状</td> </tr> <tr> <td> </td> <td>○防水形外装薄塗材E</td> <td>・凹凸状</td> </tr> <tr> <td> </td> <td>○外装薄塗材S</td> <td>・さざ波状</td> </tr> <tr> <td> </td> <td>○内装薄塗材C</td> <td>・着色骨材砂壁状</td> </tr> <tr> <td> </td> <td>○内装薄塗材L</td> <td>・砂壁状じゅらく</td> </tr> <tr> <td> </td> <td>○内装薄塗材Si</td> <td>・京壁じゅらく</td> </tr> <tr> <td> </td> <td>○内装薄塗材E</td> <td>工法</td> </tr> <tr> <td> </td> <td>○内装薄塗材W</td> <td>・吹付け</td> </tr> <tr> <td> </td> <td>○内装薄塗材E</td> <td>・ローラー塗り</td> </tr> <tr> <td> </td> <td>○内装薄塗材W</td> <td>・こて塗り</td> </tr> <tr> <td>○厚付け仕上塗材</td> <td>○外装厚塗材C</td> <td>仕上げの形状</td> </tr> <tr> <td> </td> <td>○外装厚塗材Si</td> <td>・平たん状</td> </tr> <tr> <td> </td> <td>○外装厚塗材E</td> <td>・凹凸状</td> </tr> <tr> <td> </td> <td>○内装厚塗材C</td> <td>・吹出し</td> </tr> <tr> <td> </td> <td>○内装厚塗材L</td> <td>・凸部処理</td> </tr> <tr> <td> </td> <td>○内装厚塗材G</td> <td>・ひき起こし</td> </tr> <tr> <td> </td> <td>○内装厚塗材Si</td> <td>・かき落とし</td> </tr> <tr> <td> </td> <td>○内装厚塗材E</td> <td>工法</td> </tr> <tr> <td> </td> <td>○内装厚塗材E</td> <td>・吹付け</td> </tr> <tr> <td> </td> <td>○内装厚塗材E</td> <td>・ローラー塗り</td> </tr> <tr> <td> </td> <td>○内装厚塗材E</td> <td>・こて塗り</td> </tr> <tr> <td>複層仕上塗材</td> <td>○複層塗材CE</td> <td>仕上げの形状</td> </tr> <tr> <td> </td> <td>○複層塗材Si</td> <td>・ゆず肌状</td> </tr> <tr> <td> </td> <td>○複層塗材E</td> <td>・凹凸模様</td> </tr> <tr> <td> </td> <td>○複層塗材RE</td> <td>・凸部処理</td> </tr> <tr> <td> </td> <td>○可とう形複層塗材CE</td> <td>工法</td> </tr> <tr> <td> </td> <td>○防水形複層塗材CE</td> <td>○吹付け</td> </tr> <tr> <td> </td> <td>○防水形複層塗材E</td> <td>○ローラー塗り</td> </tr> <tr> <td> </td> <td>○防水形複層塗材RE</td> <td>耐水性</td> </tr> <tr> <td> </td> <td>○防水形複層塗材RS</td> <td>・耐熱形1種</td> </tr> <tr> <td> </td> <td> </td> <td>・耐熱形2種</td> </tr> <tr> <td> </td> <td> </td> <td>上塗り材の種類</td> </tr> <tr> <td> </td> <td> </td> <td>樹脂</td> </tr> <tr> <td> </td> <td> </td> <td>・アクリル系</td> </tr> <tr> <td> </td> <td> </td> <td>・シリカ</td> </tr> <tr> <td> </td> <td> </td> <td>・ポリウレタン系</td> </tr> <tr> <td> </td> <td> </td> <td>・アクリルシリコン系</td> </tr> <tr> <td> </td> <td> </td> <td>・ふっ素系</td> </tr> <tr> <td> </td> <td> </td> <td>外観</td> </tr> <tr> <td> </td> <td> </td> <td>・つやあり</td> </tr> <tr> <td> </td> <td> </td> <td>・つやなし</td> </tr> <tr> <td> </td> <td> </td> <td>・メタリック</td> </tr> <tr> <td> </td> <td> </td> <td>触媒</td> </tr> <tr> <td> </td> <td> </td> <td>・溶剤系</td> </tr> <tr> <td> </td> <td> </td> <td>・弱溶剤系</td> </tr> <tr> <td> </td> <td> </td> <td>・水系</td> </tr> <tr> <td> </td> <td>○特殊汚染防止塗装</td> <td>工法</td> </tr> <tr> <td> </td> <td> </td> <td>○吹付け</td> </tr> <tr> <td> </td> <td> </td> <td>○ローラー塗り</td> </tr> <tr> <td> </td> <td>製造所・製品名：水谷ペイント(株)：ナノコンボジットW</td> <td> </td> </tr> <tr> <td> </td> <td>○無機汚染防止塗装(透明)</td> <td> </td> </tr> <tr> <td> </td> <td>製造所・製品名：(株)原建設工業 プライトセラムRAP-7007 同等品</td> <td> </td> </tr> <tr> <td> </td> <td>○遮熱塗装吹付(室内ガラス面吹き付け)</td> <td> </td> </tr> <tr> <td> </td> <td>製造所・製品名：(株)原建設工業 プライトセラムBR-7 同等品</td> <td> </td> </tr> <tr> <td> </td> <td>・軽量骨材仕上塗材 (吹付用軽量塗材</td> <td>・こて塗用軽量塗材)</td> </tr> <tr> <td>(10.2.3) その他の材料</td> <td colspan="3">ドレンパイプの材質 ・ステンレス(SUS304)</td> <td colspan="3">※施工箇所の下線は、耐凍害性があるものを示す。 試験張り ・行う ○行わない 見本焼き ・行う ○行わない</td> <td colspan="3">アルミニウム及びアルミニウム合金の表面処理</td> <td colspan="3">鉄鋼の亜鉛めっき</td> <td colspan="3">下地調整</td> </tr> <tr> <td>(10.3.2) 材 料</td> <td colspan="3">外壁湿式工法 石裏面処理 ・行う ・行わない 裏打ち処理 ・行う ・行わない</td> <td colspan="3">セメントモルタルによる陶磁器質タイル張り 下地及びタイルごしらえ ・MCR工法 ・目荒し工法</td> <td colspan="3">アルミニウム製笠木 表面処理 ○B-1</td> <td colspan="3">引下げ鋼線が付く役物 個</td> <td colspan="3">コンクリートの下地調整で、タイル張り下地の場合は、下地調整塗材CM-2を全面に塗り付けて、平滑にする。</td> </tr> <tr> <td>(10.3.3) 施 工</td> <td colspan="3">下地ごしらえ ・流し筋工法 ・あと施工アンカー工法 ・あと施工アンカー 横筋流し工法</td> <td colspan="3">代用樹種の使用 ・禁止する ・禁止しない</td> <td colspan="3">アルミニウム製笠木 表面処理 ○B-1</td> <td colspan="3">引下げ鋼線が付く役物 個</td> <td colspan="3">コンクリートの下地調整で、タイル張り下地の場合は、下地調整塗材CM-2を全面に塗り付けて、平滑にする。</td> </tr> <tr> <td>(10.4.2) 材 料</td> <td colspan="3">内壁空積工法 裏打ち処理 ・行う ・行わない 石裏面処理 ・行う ・行わない</td> <td colspan="3">造作用単板積層材</td> <td colspan="3">アルミニウム製笠木 表面処理 ○B-1</td> <td colspan="3">引下げ鋼線が付く役物 個</td> <td colspan="3">コンクリートの下地調整で、タイル張り下地の場合は、下地調整塗材CM-2を全面に塗り付けて、平滑にする。</td> </tr> <tr> <td>(10.4.3) 施 工</td> <td colspan="3">下地ごしらえ ・あと施工アンカー工法 ・あと施工アンカー 横筋流し工法</td> <td colspan="3">造作用単板積層材</td> <td colspan="3">アルミニウム製笠木 表面処理 ○B-1</td> <td colspan="3">引下げ鋼線が付く役物 個</td> <td colspan="3">コンクリートの下地調整で、タイル張り下地の場合は、下地調整塗材CM-2を全面に塗り付けて、平滑にする。</td> </tr> <tr> <td>(10.5.2) 材 料</td> <td colspan="3">乾式工法 ・ロッキング工法 ・スライド工法 裏打ち処理 ・行う ・行わない 石裏面処理 ・行う ・行わない</td> <td colspan="3">造作用単板積層材</td> <td colspan="3">アルミニウム製笠木 表面処理 ○B-1</td> <td colspan="3">引下げ鋼線が付く役物 個</td> <td colspan="3">コンクリートの下地調整で、タイル張り下地の場合は、下地調整塗材CM-2を全面に塗り付けて、平滑にする。</td> </tr> <tr> <td>(10.6.2) 床の石張り</td> <td colspan="3">石材の厚さ(mm) ・ 石裏面処理 ・行う ・行わない 一般目地 目地幅(mm) ・ 目地のシーリング材 ・適用する ワックス(屋内で本磨きの場合) ・使用する ・使用しない</td> <td colspan="3">造作用単板積層材</td> <td colspan="3">アルミニウム製笠木 表面処理 ○B-1</td> <td colspan="3">引下げ鋼線が付く役物 個</td> <td colspan="3">コンクリートの下地調整で、タイル張り下地の場合は、下地調整塗材CM-2を全面に塗り付けて、平滑にする。</td> </tr> <tr> <td>(10.6.3) 階段の石張り</td> <td colspan="3">石材の厚さ(mm) ・ 石裏面処理 ・行う ・行わない 一般目地 目地幅(mm) ・ 目地のシーリング材 ・適用する ワックス(屋内で本磨きの場合) ・使用する ・使用しない</td> <td colspan="3">造作用単板積層材</td> <td colspan="3">アルミニウム製笠木 表面処理 ○B-1</td> <td colspan="3">引下げ鋼線が付く役物 個</td> <td colspan="3">コンクリートの下地調整で、タイル張り下地の場合は、下地調整塗材CM-2を全面に塗り付けて、平滑にする。</td> </tr> <tr> <td>(10.7.2) 7-1.上げ裏等の石張り</td> <td colspan="3">石材の厚さ(mm) ・ 石裏面処理 ・行う ・行わない 裏打ち処理 ・行う ・行わない</td> <td colspan="3">造作用単板積層材</td> <td colspan="3">アルミニウム製笠木 表面処理 ○B-1</td> <td colspan="3">引下げ鋼線が付く役物 個</td> <td colspan="3">コンクリートの下地調整で、タイル張り下地の場合は、下地調整塗材CM-2を全面に塗り付けて、平滑にする。</td> </tr> <tr> <td>(10.7.3) 笠木、甲板等の石張り</td> <td colspan="3">石材の厚さ(mm) ・ 石裏面処理 ・行う ・行わない</td> <td colspan="3">造作用単板積層材</td> <td colspan="3">アルミニウム製笠木 表面処理 ○B-1</td> <td colspan="3">引下げ鋼線が付く役物 個</td> <td colspan="3">コンクリートの下地調整で、タイル張り下地の場合は、下地調整塗材CM-2を全面に塗り付けて、平滑にする。</td> </tr> <tr> <td>(10.7.4) 隔て板</td> <td colspan="3">石材の厚さ(mm) ・</td> <td colspan="3">造作用単板積層材</td> <td colspan="3">アルミニウム製笠木 表面処理 ○B-1</td> <td colspan="3">引下げ鋼線が付く役物 個</td> <td colspan="3">コンクリートの下地調整で、タイル張り下地の場合は、下地調整塗材CM-2を全面に塗り付けて、平滑にする。</td> </tr> <tr> <td>(11.2.2) 材 料</td> <td colspan="3">天然石</td> <td colspan="3">タイルの形状、寸法、きじの質及び工法等</td> <td colspan="3">日本農林規格品</td> <td colspan="3">長尺金属材料</td> <td colspan="3">この材料</td> </tr> <tr> <td>(11.3.2) 材 料</td> <td colspan="3">天然石</td> <td colspan="3">タイルの形状、寸法、きじの質及び工法等</td> <td colspan="3">日本農林規格品</td> <td colspan="3">長尺金属材料</td> <td colspan="3">この材料</td> </tr> <tr> <td>(11.4.2) 材 料</td> <td colspan="3">天然石</td> <td colspan="3">タイルの形状、寸法、きじの質及び工法等</td> <td colspan="3">日本農林規格品</td> <td colspan="3">長尺金属材料</td> <td colspan="3">この材料</td> </tr> <tr> <td>(11.7) 施 工</td> <td colspan="3">天然石</td> <td colspan="3">タイルの形状、寸法、きじの質及び工法等</td> <td colspan="3">日本農林規格品</td> <td colspan="3">長尺金属材料</td> <td colspan="3">この材料</td> </tr> <tr> <td>(11.9.7) 施 工</td> <td colspan="3">天然石</td> <td colspan="3">タイルの形状、寸法、きじの質及び工法等</td> <td colspan="3">日本農林規格品</td> <td colspan="3">長尺金属材料</td> <td colspan="3">この材料</td> </tr> <tr> <td>(12.3.1) 防 腐 処 理</td> <td colspan="3">天然石</td> <td colspan="3">タイルの形状、寸法、きじの質及び工法等</td> <td colspan="3">日本農林規格品</td> <td colspan="3">長尺金属材料</td> <td colspan="3">この材料</td> </tr> <tr> <td>(12.3.2) 防 蟻 処 理</td> <td colspan="3">天然石</td> <td colspan="3">タイルの形状、寸法、きじの質及び工法等</td> <td colspan="3">日本農林規格品</td> <td colspan="3">長尺金属材料</td> <td colspan="3">この材料</td> </tr> <tr> <td>(12.3.2) 防 虫 処 理</td> <td colspan="3">天然石</td> <td colspan="3">タイルの形状、寸法、きじの質及び工法等</td> <td colspan="3">日本農林規格品</td> <td colspan="3">長尺金属材料</td> <td colspan="3">この材料</td> </tr> <tr> <td>(13.2.2) 材 料</td> <td colspan="3">天然石</td> <td colspan="3">タイルの形状、寸法、きじの質及び工法等</td> <td colspan="3">日本農林規格品</td> <td colspan="3">長尺金属材料</td> <td colspan="3">この材料</td> </tr> <tr> <td>(13.3.3) 材 料</td> <td colspan="3">天然石</td> <td colspan="3">タイルの形状、寸法、きじの質及び工法等</td> <td colspan="3">日本農林規格品</td> <td colspan="3">長尺金属材料</td> <td colspan="3">この材料</td> </tr> <tr> <td>(13.5.2) 材 料</td> <td colspan="3">天然石</td> <td colspan="3">タイルの形状、寸法、きじの質及び工法等</td> <td colspan="3">日本農林規格品</td> <td colspan="3">長尺金属材料</td> <td colspan="3">この材料</td> </tr> <tr> <td>(14.2.1) ステンレスの表面仕上げ</td> <td colspan="3">天然石</td> <td colspan="3">タイルの形状、寸法、きじの質及び工法等</td> <td colspan="3">日本農林規格品</td> <td colspan="3">長尺金属材料</td> <td colspan="3">この材料</td> </tr> <tr> <td>(14.2.2) アルミニウム及びアルミニウム合金の表面処理</td> <td colspan="3">天然石</td> <td colspan="3">タイルの形状、寸法、きじの質及び工法等</td> <td colspan="3">日本農林規格品</td> <td colspan="3">長尺金属材料</td> <td colspan="3">この材料</td> </tr> <tr> <td>(14.2.3) 鉄鋼の亜鉛めっき</td> <td colspan="3">天然石</td> <td colspan="3">タイルの形状、寸法、きじの質及び工法等</td> <td colspan="3">日本農林規格品</td> <td colspan="3">長尺金属材料</td> <td colspan="3">この材料</td> </tr> <tr> <td>(14.7.2) 材 料</td> <td colspan="3">天然石</td> <td colspan="3">タイルの形状、寸法、きじの質及び工法等</td> <td colspan="3">日本農林規格品</td> <td colspan="3">長尺金属材料</td> <td colspan="3">この材料</td> </tr> <tr> <td>(14.8.2) 手すり</td> <td colspan="3">天然石</td> <td colspan="3">タイルの形状、寸法、きじの質及び工法等</td> <td colspan="3">日本農林規格品</td> <td colspan="3">長尺金属材料</td> <td colspan="3">この材料</td> </tr> <tr> <td>(14.8.3) タラップ</td> <td colspan="3">天然石</td> <td colspan="3">タイルの形状、寸法、きじの質及び工法等</td> <td colspan="3">日本農林規格品</td> <td colspan="3">長尺金属材料</td> <td colspan="3">この材料</td> </tr> <tr> <td>(15.5.2) 材 料</td> <td colspan="3">天然石</td> <td colspan="3">タイルの形状、寸法、きじの質及び工法等</td> <td colspan="3">日本農林規格品</td> <td colspan="3">長尺金属材料</td> <td colspan="3">この材料</td> </tr> </table>			種別	呼び名	仕上げの形状・工法等	○薄付け仕上塗材	○外装薄塗材Si	仕上げの形状		○可とう形外装薄塗材Si	・砂壁状		○外装薄塗材E	・ゆず肌状		○可とう形外装薄塗材E	・平たん状		○防水形外装薄塗材E	・凹凸状		○外装薄塗材S	・さざ波状		○内装薄塗材C	・着色骨材砂壁状		○内装薄塗材L	・砂壁状じゅらく		○内装薄塗材Si	・京壁じゅらく		○内装薄塗材E	工法		○内装薄塗材W	・吹付け		○内装薄塗材E	・ローラー塗り		○内装薄塗材W	・こて塗り	○厚付け仕上塗材	○外装厚塗材C	仕上げの形状		○外装厚塗材Si	・平たん状		○外装厚塗材E	・凹凸状		○内装厚塗材C	・吹出し		○内装厚塗材L	・凸部処理		○内装厚塗材G	・ひき起こし		○内装厚塗材Si	・かき落とし		○内装厚塗材E	工法		○内装厚塗材E	・吹付け		○内装厚塗材E	・ローラー塗り		○内装厚塗材E	・こて塗り	複層仕上塗材	○複層塗材CE	仕上げの形状		○複層塗材Si	・ゆず肌状		○複層塗材E	・凹凸模様		○複層塗材RE	・凸部処理		○可とう形複層塗材CE	工法		○防水形複層塗材CE	○吹付け		○防水形複層塗材E	○ローラー塗り		○防水形複層塗材RE	耐水性		○防水形複層塗材RS	・耐熱形1種			・耐熱形2種			上塗り材の種類			樹脂			・アクリル系			・シリカ			・ポリウレタン系			・アクリルシリコン系			・ふっ素系			外観			・つやあり			・つやなし			・メタリック			触媒			・溶剤系			・弱溶剤系			・水系		○特殊汚染防止塗装	工法			○吹付け			○ローラー塗り		製造所・製品名：水谷ペイント(株)：ナノコンボジットW			○無機汚染防止塗装(透明)			製造所・製品名：(株)原建設工業 プライトセラムRAP-7007 同等品			○遮熱塗装吹付(室内ガラス面吹き付け)			製造所・製品名：(株)原建設工業 プライトセラムBR-7 同等品			・軽量骨材仕上塗材 (吹付用軽量塗材	・こて塗用軽量塗材)	(10.2.3) その他の材料	ドレンパイプの材質 ・ステンレス(SUS304)			※施工箇所の下線は、耐凍害性があるものを示す。 試験張り ・行う ○行わない 見本焼き ・行う ○行わない			アルミニウム及びアルミニウム合金の表面処理			鉄鋼の亜鉛めっき			下地調整			(10.3.2) 材 料	外壁湿式工法 石裏面処理 ・行う ・行わない 裏打ち処理 ・行う ・行わない			セメントモルタルによる陶磁器質タイル張り 下地及びタイルごしらえ ・MCR工法 ・目荒し工法			アルミニウム製笠木 表面処理 ○B-1			引下げ鋼線が付く役物 個			コンクリートの下地調整で、タイル張り下地の場合は、下地調整塗材CM-2を全面に塗り付けて、平滑にする。			(10.3.3) 施 工	下地ごしらえ ・流し筋工法 ・あと施工アンカー工法 ・あと施工アンカー 横筋流し工法			代用樹種の使用 ・禁止する ・禁止しない			アルミニウム製笠木 表面処理 ○B-1			引下げ鋼線が付く役物 個			コンクリートの下地調整で、タイル張り下地の場合は、下地調整塗材CM-2を全面に塗り付けて、平滑にする。			(10.4.2) 材 料	内壁空積工法 裏打ち処理 ・行う ・行わない 石裏面処理 ・行う ・行わない			造作用単板積層材			アルミニウム製笠木 表面処理 ○B-1			引下げ鋼線が付く役物 個			コンクリートの下地調整で、タイル張り下地の場合は、下地調整塗材CM-2を全面に塗り付けて、平滑にする。			(10.4.3) 施 工	下地ごしらえ ・あと施工アンカー工法 ・あと施工アンカー 横筋流し工法			造作用単板積層材			アルミニウム製笠木 表面処理 ○B-1			引下げ鋼線が付く役物 個			コンクリートの下地調整で、タイル張り下地の場合は、下地調整塗材CM-2を全面に塗り付けて、平滑にする。			(10.5.2) 材 料	乾式工法 ・ロッキング工法 ・スライド工法 裏打ち処理 ・行う ・行わない 石裏面処理 ・行う ・行わない			造作用単板積層材			アルミニウム製笠木 表面処理 ○B-1			引下げ鋼線が付く役物 個			コンクリートの下地調整で、タイル張り下地の場合は、下地調整塗材CM-2を全面に塗り付けて、平滑にする。			(10.6.2) 床の石張り	石材の厚さ(mm) ・ 石裏面処理 ・行う ・行わない 一般目地 目地幅(mm) ・ 目地のシーリング材 ・適用する ワックス(屋内で本磨きの場合) ・使用する ・使用しない			造作用単板積層材			アルミニウム製笠木 表面処理 ○B-1			引下げ鋼線が付く役物 個			コンクリートの下地調整で、タイル張り下地の場合は、下地調整塗材CM-2を全面に塗り付けて、平滑にする。			(10.6.3) 階段の石張り	石材の厚さ(mm) ・ 石裏面処理 ・行う ・行わない 一般目地 目地幅(mm) ・ 目地のシーリング材 ・適用する ワックス(屋内で本磨きの場合) ・使用する ・使用しない			造作用単板積層材			アルミニウム製笠木 表面処理 ○B-1			引下げ鋼線が付く役物 個			コンクリートの下地調整で、タイル張り下地の場合は、下地調整塗材CM-2を全面に塗り付けて、平滑にする。			(10.7.2) 7-1.上げ裏等の石張り	石材の厚さ(mm) ・ 石裏面処理 ・行う ・行わない 裏打ち処理 ・行う ・行わない			造作用単板積層材			アルミニウム製笠木 表面処理 ○B-1			引下げ鋼線が付く役物 個			コンクリートの下地調整で、タイル張り下地の場合は、下地調整塗材CM-2を全面に塗り付けて、平滑にする。			(10.7.3) 笠木、甲板等の石張り	石材の厚さ(mm) ・ 石裏面処理 ・行う ・行わない			造作用単板積層材			アルミニウム製笠木 表面処理 ○B-1			引下げ鋼線が付く役物 個			コンクリートの下地調整で、タイル張り下地の場合は、下地調整塗材CM-2を全面に塗り付けて、平滑にする。			(10.7.4) 隔て板	石材の厚さ(mm) ・			造作用単板積層材			アルミニウム製笠木 表面処理 ○B-1			引下げ鋼線が付く役物 個			コンクリートの下地調整で、タイル張り下地の場合は、下地調整塗材CM-2を全面に塗り付けて、平滑にする。			(11.2.2) 材 料	天然石			タイルの形状、寸法、きじの質及び工法等			日本農林規格品			長尺金属材料			この材料			(11.3.2) 材 料	天然石			タイルの形状、寸法、きじの質及び工法等			日本農林規格品			長尺金属材料			この材料			(11.4.2) 材 料	天然石			タイルの形状、寸法、きじの質及び工法等			日本農林規格品			長尺金属材料			この材料			(11.7) 施 工	天然石			タイルの形状、寸法、きじの質及び工法等			日本農林規格品			長尺金属材料			この材料			(11.9.7) 施 工	天然石			タイルの形状、寸法、きじの質及び工法等			日本農林規格品			長尺金属材料			この材料			(12.3.1) 防 腐 処 理	天然石			タイルの形状、寸法、きじの質及び工法等			日本農林規格品			長尺金属材料			この材料			(12.3.2) 防 蟻 処 理	天然石			タイルの形状、寸法、きじの質及び工法等			日本農林規格品			長尺金属材料			この材料			(12.3.2) 防 虫 処 理	天然石			タイルの形状、寸法、きじの質及び工法等			日本農林規格品			長尺金属材料			この材料			(13.2.2) 材 料	天然石			タイルの形状、寸法、きじの質及び工法等			日本農林規格品			長尺金属材料			この材料			(13.3.3) 材 料	天然石			タイルの形状、寸法、きじの質及び工法等			日本農林規格品			長尺金属材料			この材料			(13.5.2) 材 料	天然石			タイルの形状、寸法、きじの質及び工法等			日本農林規格品			長尺金属材料			この材料			(14.2.1) ステンレスの表面仕上げ	天然石			タイルの形状、寸法、きじの質及び工法等			日本農林規格品			長尺金属材料			この材料			(14.2.2) アルミニウム及びアルミニウム合金の表面処理	天然石			タイルの形状、寸法、きじの質及び工法等			日本農林規格品			長尺金属材料			この材料			(14.2.3) 鉄鋼の亜鉛めっき	天然石			タイルの形状、寸法、きじの質及び工法等			日本農林規格品			長尺金属材料			この材料			(14.7.2) 材 料	天然石			タイルの形状、寸法、きじの質及び工法等			日本農林規格品			長尺金属材料			この材料			(14.8.2) 手すり	天然石			タイルの形状、寸法、きじの質及び工法等			日本農林規格品			長尺金属材料			この材料			(14.8.3) タラップ	天然石			タイルの形状、寸法、きじの質及び工法等			日本農林規格品			長尺金属材料			この材料			(15.5.2) 材 料	天然石			タイルの形状、寸法、きじの質及び工法等			日本農林規格品			長尺金属材料			この材料		
	施工箇所	工 法	種類(産地、名称)	表面仕上げの種類																																																																																																																																																																																																																																																																																																																																																																																																																																																																																																																																																																																																																																																																																																																																																																																																																											
施工箇所	形状・寸法(mm)	きじ	うわぐすり	役物	色	工法	製造所																																																																																																																																																																																																																																																																																																																																																																																																																																																																																																																																																																																																																																																																																																																																																																																																																								
便所	800×600×5.0	○	○	○	○	○	接合張り																																																																																																																																																																																																																																																																																																																																																																																																																																																																																																																																																																																																																																																																																																																																																																																																																								
汚垂タイル	150×150×10	○	○	○	○	○	接合張り																																																																																																																																																																																																																																																																																																																																																																																																																																																																																																																																																																																																																																																																																																																																																																																																																								
免震装置床タイル	150×150×10	○	○	○	○	○	接合張り																																																																																																																																																																																																																																																																																																																																																																																																																																																																																																																																																																																																																																																																																																																																																																																																																								
樹種名	寸法	材面の品質	含水率																																																																																																																																																																																																																																																																																																																																																																																																																																																																																																																																																																																																																																																																																																																																																																																																																												
種別	種類	施工箇所(成形板、笠木、建具以外)																																																																																																																																																																																																																																																																																																																																																																																																																																																																																																																																																																																																																																																																																																																																																																																																																													
○A-1種(無着色)	AA15																																																																																																																																																																																																																																																																																																																																																																																																																																																																																																																																																																																																																																																																																																																																																																																																																														
○A-2種(着色)	AA15																																																																																																																																																																																																																																																																																																																																																																																																																																																																																																																																																																																																																																																																																																																																																																																																																														
○B-1種(無着色)	B(一般地)																																																																																																																																																																																																																																																																																																																																																																																																																																																																																																																																																																																																																																																																																																																																																																																																																														
○B-2種(着色)	B(一般地)																																																																																																																																																																																																																																																																																																																																																																																																																																																																																																																																																																																																																																																																																																																																																																																																																														
○C-1種(無着色)	AA6																																																																																																																																																																																																																																																																																																																																																																																																																																																																																																																																																																																																																																																																																																																																																																																																																														
○C-2種(着色)	AA6																																																																																																																																																																																																																																																																																																																																																																																																																																																																																																																																																																																																																																																																																																																																																																																																																														
○D種	-																																																																																																																																																																																																																																																																																																																																																																																																																																																																																																																																																																																																																																																																																																																																																																																																																														
表面処理方法	種別	施工箇所(手すり、タラップ、建具以外)																																																																																																																																																																																																																																																																																																																																																																																																																																																																																																																																																																																																																																																																																																																																																																																																																													
溶融亜鉛めっき	○A種	目隠し壁下地鉄骨、外部鉄骨																																																																																																																																																																																																																																																																																																																																																																																																																																																																																																																																																																																																																																																																																																																																																																																																																													
電気亜鉛めっき	○B種																																																																																																																																																																																																																																																																																																																																																																																																																																																																																																																																																																																																																																																																																																																																																																																																																														
	○C種																																																																																																																																																																																																																																																																																																																																																																																																																																																																																																																																																																																																																																																																																																																																																																																																																														
	○D種																																																																																																																																																																																																																																																																																																																																																																																																																																																																																																																																																																																																																																																																																																																																																																																																																														
	○E種																																																																																																																																																																																																																																																																																																																																																																																																																																																																																																																																																																																																																																																																																																																																																																																																																														
	○F種																																																																																																																																																																																																																																																																																																																																																																																																																																																																																																																																																																																																																																																																																																																																																																																																																														
種別	形状	寸法(mm)	表面処理																																																																																																																																																																																																																																																																																																																																																																																																																																																																																																																																																																																																																																																																																																																																																																																																																												
○アルミニウム	○加工形	板厚 板幅	B-1種																																																																																																																																																																																																																																																																																																																																																																																																																																																																																																																																																																																																																																																																																																																																																																																																																												
○アルミ樹脂積層複合板	○パネル形	4.0	B-2種																																																																																																																																																																																																																																																																																																																																																																																																																																																																																																																																																																																																																																																																																																																																																																																																																												
種別	種類	表面処理の種類																																																																																																																																																																																																																																																																																																																																																																																																																																																																																																																																																																																																																																																																																																																																																																																																																													
手すり	○ステンレス製 SUS304	・HL程度																																																																																																																																																																																																																																																																																																																																																																																																																																																																																																																																																																																																																																																																																																																																																																																																																													
	○アルミニウム製	・NO.2B程度																																																																																																																																																																																																																																																																																																																																																																																																																																																																																																																																																																																																																																																																																																																																																																																																																													
タラップ	○鋼製	・鏡面																																																																																																																																																																																																																																																																																																																																																																																																																																																																																																																																																																																																																																																																																																																																																																																																																													
	○ステンレス製 SUS304	・研磨なし																																																																																																																																																																																																																																																																																																																																																																																																																																																																																																																																																																																																																																																																																																																																																																																																																													
種別	呼び名	仕上げの形状・工法等																																																																																																																																																																																																																																																																																																																																																																																																																																																																																																																																																																																																																																																																																																																																																																																																																													
○薄付け仕上塗材	○外装薄塗材Si	仕上げの形状																																																																																																																																																																																																																																																																																																																																																																																																																																																																																																																																																																																																																																																																																																																																																																																																																													
	○可とう形外装薄塗材Si	・砂壁状																																																																																																																																																																																																																																																																																																																																																																																																																																																																																																																																																																																																																																																																																																																																																																																																																													
	○外装薄塗材E	・ゆず肌状																																																																																																																																																																																																																																																																																																																																																																																																																																																																																																																																																																																																																																																																																																																																																																																																																													
	○可とう形外装薄塗材E	・平たん状																																																																																																																																																																																																																																																																																																																																																																																																																																																																																																																																																																																																																																																																																																																																																																																																																													
	○防水形外装薄塗材E	・凹凸状																																																																																																																																																																																																																																																																																																																																																																																																																																																																																																																																																																																																																																																																																																																																																																																																																													
	○外装薄塗材S	・さざ波状																																																																																																																																																																																																																																																																																																																																																																																																																																																																																																																																																																																																																																																																																																																																																																																																																													
	○内装薄塗材C	・着色骨材砂壁状																																																																																																																																																																																																																																																																																																																																																																																																																																																																																																																																																																																																																																																																																																																																																																																																																													
	○内装薄塗材L	・砂壁状じゅらく																																																																																																																																																																																																																																																																																																																																																																																																																																																																																																																																																																																																																																																																																																																																																																																																																													
	○内装薄塗材Si	・京壁じゅらく																																																																																																																																																																																																																																																																																																																																																																																																																																																																																																																																																																																																																																																																																																																																																																																																																													
	○内装薄塗材E	工法																																																																																																																																																																																																																																																																																																																																																																																																																																																																																																																																																																																																																																																																																																																																																																																																																													
	○内装薄塗材W	・吹付け																																																																																																																																																																																																																																																																																																																																																																																																																																																																																																																																																																																																																																																																																																																																																																																																																													
	○内装薄塗材E	・ローラー塗り																																																																																																																																																																																																																																																																																																																																																																																																																																																																																																																																																																																																																																																																																																																																																																																																																													
	○内装薄塗材W	・こて塗り																																																																																																																																																																																																																																																																																																																																																																																																																																																																																																																																																																																																																																																																																																																																																																																																																													
○厚付け仕上塗材	○外装厚塗材C	仕上げの形状																																																																																																																																																																																																																																																																																																																																																																																																																																																																																																																																																																																																																																																																																																																																																																																																																													
	○外装厚塗材Si	・平たん状																																																																																																																																																																																																																																																																																																																																																																																																																																																																																																																																																																																																																																																																																																																																																																																																																													
	○外装厚塗材E	・凹凸状																																																																																																																																																																																																																																																																																																																																																																																																																																																																																																																																																																																																																																																																																																																																																																																																																													
	○内装厚塗材C	・吹出し																																																																																																																																																																																																																																																																																																																																																																																																																																																																																																																																																																																																																																																																																																																																																																																																																													
	○内装厚塗材L	・凸部処理																																																																																																																																																																																																																																																																																																																																																																																																																																																																																																																																																																																																																																																																																																																																																																																																																													
	○内装厚塗材G	・ひき起こし																																																																																																																																																																																																																																																																																																																																																																																																																																																																																																																																																																																																																																																																																																																																																																																																																													
	○内装厚塗材Si	・かき落とし																																																																																																																																																																																																																																																																																																																																																																																																																																																																																																																																																																																																																																																																																																																																																																																																																													
	○内装厚塗材E	工法																																																																																																																																																																																																																																																																																																																																																																																																																																																																																																																																																																																																																																																																																																																																																																																																																													
	○内装厚塗材E	・吹付け																																																																																																																																																																																																																																																																																																																																																																																																																																																																																																																																																																																																																																																																																																																																																																																																																													
	○内装厚塗材E	・ローラー塗り																																																																																																																																																																																																																																																																																																																																																																																																																																																																																																																																																																																																																																																																																																																																																																																																																													
	○内装厚塗材E	・こて塗り																																																																																																																																																																																																																																																																																																																																																																																																																																																																																																																																																																																																																																																																																																																																																																																																																													
複層仕上塗材	○複層塗材CE	仕上げの形状																																																																																																																																																																																																																																																																																																																																																																																																																																																																																																																																																																																																																																																																																																																																																																																																																													
	○複層塗材Si	・ゆず肌状																																																																																																																																																																																																																																																																																																																																																																																																																																																																																																																																																																																																																																																																																																																																																																																																																													
	○複層塗材E	・凹凸模様																																																																																																																																																																																																																																																																																																																																																																																																																																																																																																																																																																																																																																																																																																																																																																																																																													
	○複層塗材RE	・凸部処理																																																																																																																																																																																																																																																																																																																																																																																																																																																																																																																																																																																																																																																																																																																																																																																																																													
	○可とう形複層塗材CE	工法																																																																																																																																																																																																																																																																																																																																																																																																																																																																																																																																																																																																																																																																																																																																																																																																																													
	○防水形複層塗材CE	○吹付け																																																																																																																																																																																																																																																																																																																																																																																																																																																																																																																																																																																																																																																																																																																																																																																																																													
	○防水形複層塗材E	○ローラー塗り																																																																																																																																																																																																																																																																																																																																																																																																																																																																																																																																																																																																																																																																																																																																																																																																																													
	○防水形複層塗材RE	耐水性																																																																																																																																																																																																																																																																																																																																																																																																																																																																																																																																																																																																																																																																																																																																																																																																																													
	○防水形複層塗材RS	・耐熱形1種																																																																																																																																																																																																																																																																																																																																																																																																																																																																																																																																																																																																																																																																																																																																																																																																																													
		・耐熱形2種																																																																																																																																																																																																																																																																																																																																																																																																																																																																																																																																																																																																																																																																																																																																																																																																																													
		上塗り材の種類																																																																																																																																																																																																																																																																																																																																																																																																																																																																																																																																																																																																																																																																																																																																																																																																																													
		樹脂																																																																																																																																																																																																																																																																																																																																																																																																																																																																																																																																																																																																																																																																																																																																																																																																																													
		・アクリル系																																																																																																																																																																																																																																																																																																																																																																																																																																																																																																																																																																																																																																																																																																																																																																																																																													
		・シリカ																																																																																																																																																																																																																																																																																																																																																																																																																																																																																																																																																																																																																																																																																																																																																																																																																													
		・ポリウレタン系																																																																																																																																																																																																																																																																																																																																																																																																																																																																																																																																																																																																																																																																																																																																																																																																																													
		・アクリルシリコン系																																																																																																																																																																																																																																																																																																																																																																																																																																																																																																																																																																																																																																																																																																																																																																																																																													
		・ふっ素系																																																																																																																																																																																																																																																																																																																																																																																																																																																																																																																																																																																																																																																																																																																																																																																																																													
		外観																																																																																																																																																																																																																																																																																																																																																																																																																																																																																																																																																																																																																																																																																																																																																																																																																													
		・つやあり																																																																																																																																																																																																																																																																																																																																																																																																																																																																																																																																																																																																																																																																																																																																																																																																																													
		・つやなし																																																																																																																																																																																																																																																																																																																																																																																																																																																																																																																																																																																																																																																																																																																																																																																																																													
		・メタリック																																																																																																																																																																																																																																																																																																																																																																																																																																																																																																																																																																																																																																																																																																																																																																																																																													
		触媒																																																																																																																																																																																																																																																																																																																																																																																																																																																																																																																																																																																																																																																																																																																																																																																																																													
		・溶剤系																																																																																																																																																																																																																																																																																																																																																																																																																																																																																																																																																																																																																																																																																																																																																																																																																													
		・弱溶剤系																																																																																																																																																																																																																																																																																																																																																																																																																																																																																																																																																																																																																																																																																																																																																																																																																													
		・水系																																																																																																																																																																																																																																																																																																																																																																																																																																																																																																																																																																																																																																																																																																																																																																																																																													
	○特殊汚染防止塗装	工法																																																																																																																																																																																																																																																																																																																																																																																																																																																																																																																																																																																																																																																																																																																																																																																																																													
		○吹付け																																																																																																																																																																																																																																																																																																																																																																																																																																																																																																																																																																																																																																																																																																																																																																																																																													
		○ローラー塗り																																																																																																																																																																																																																																																																																																																																																																																																																																																																																																																																																																																																																																																																																																																																																																																																																													
	製造所・製品名：水谷ペイント(株)：ナノコンボジットW																																																																																																																																																																																																																																																																																																																																																																																																																																																																																																																																																																																																																																																																																																																																																																																																																														
	○無機汚染防止塗装(透明)																																																																																																																																																																																																																																																																																																																																																																																																																																																																																																																																																																																																																																																																																																																																																																																																																														
	製造所・製品名：(株)原建設工業 プライトセラムRAP-7007 同等品																																																																																																																																																																																																																																																																																																																																																																																																																																																																																																																																																																																																																																																																																																																																																																																																																														
	○遮熱塗装吹付(室内ガラス面吹き付け)																																																																																																																																																																																																																																																																																																																																																																																																																																																																																																																																																																																																																																																																																																																																																																																																																														
	製造所・製品名：(株)原建設工業 プライトセラムBR-7 同等品																																																																																																																																																																																																																																																																																																																																																																																																																																																																																																																																																																																																																																																																																																																																																																																																																														
	・軽量骨材仕上塗材 (吹付用軽量塗材	・こて塗用軽量塗材)																																																																																																																																																																																																																																																																																																																																																																																																																																																																																																																																																																																																																																																																																																																																																																																																																													
(10.2.3) その他の材料	ドレンパイプの材質 ・ステンレス(SUS304)			※施工箇所の下線は、耐凍害性があるものを示す。 試験張り ・行う ○行わない 見本焼き ・行う ○行わない			アルミニウム及びアルミニウム合金の表面処理			鉄鋼の亜鉛めっき			下地調整																																																																																																																																																																																																																																																																																																																																																																																																																																																																																																																																																																																																																																																																																																																																																																																																																		
(10.3.2) 材 料	外壁湿式工法 石裏面処理 ・行う ・行わない 裏打ち処理 ・行う ・行わない			セメントモルタルによる陶磁器質タイル張り 下地及びタイルごしらえ ・MCR工法 ・目荒し工法			アルミニウム製笠木 表面処理 ○B-1			引下げ鋼線が付く役物 個			コンクリートの下地調整で、タイル張り下地の場合は、下地調整塗材CM-2を全面に塗り付けて、平滑にする。																																																																																																																																																																																																																																																																																																																																																																																																																																																																																																																																																																																																																																																																																																																																																																																																																		
(10.3.3) 施 工	下地ごしらえ ・流し筋工法 ・あと施工アンカー工法 ・あと施工アンカー 横筋流し工法			代用樹種の使用 ・禁止する ・禁止しない			アルミニウム製笠木 表面処理 ○B-1			引下げ鋼線が付く役物 個			コンクリートの下地調整で、タイル張り下地の場合は、下地調整塗材CM-2を全面に塗り付けて、平滑にする。																																																																																																																																																																																																																																																																																																																																																																																																																																																																																																																																																																																																																																																																																																																																																																																																																		
(10.4.2) 材 料	内壁空積工法 裏打ち処理 ・行う ・行わない 石裏面処理 ・行う ・行わない			造作用単板積層材			アルミニウム製笠木 表面処理 ○B-1			引下げ鋼線が付く役物 個			コンクリートの下地調整で、タイル張り下地の場合は、下地調整塗材CM-2を全面に塗り付けて、平滑にする。																																																																																																																																																																																																																																																																																																																																																																																																																																																																																																																																																																																																																																																																																																																																																																																																																		
(10.4.3) 施 工	下地ごしらえ ・あと施工アンカー工法 ・あと施工アンカー 横筋流し工法			造作用単板積層材			アルミニウム製笠木 表面処理 ○B-1			引下げ鋼線が付く役物 個			コンクリートの下地調整で、タイル張り下地の場合は、下地調整塗材CM-2を全面に塗り付けて、平滑にする。																																																																																																																																																																																																																																																																																																																																																																																																																																																																																																																																																																																																																																																																																																																																																																																																																		
(10.5.2) 材 料	乾式工法 ・ロッキング工法 ・スライド工法 裏打ち処理 ・行う ・行わない 石裏面処理 ・行う ・行わない			造作用単板積層材			アルミニウム製笠木 表面処理 ○B-1			引下げ鋼線が付く役物 個			コンクリートの下地調整で、タイル張り下地の場合は、下地調整塗材CM-2を全面に塗り付けて、平滑にする。																																																																																																																																																																																																																																																																																																																																																																																																																																																																																																																																																																																																																																																																																																																																																																																																																		
(10.6.2) 床の石張り	石材の厚さ(mm) ・ 石裏面処理 ・行う ・行わない 一般目地 目地幅(mm) ・ 目地のシーリング材 ・適用する ワックス(屋内で本磨きの場合) ・使用する ・使用しない			造作用単板積層材			アルミニウム製笠木 表面処理 ○B-1			引下げ鋼線が付く役物 個			コンクリートの下地調整で、タイル張り下地の場合は、下地調整塗材CM-2を全面に塗り付けて、平滑にする。																																																																																																																																																																																																																																																																																																																																																																																																																																																																																																																																																																																																																																																																																																																																																																																																																		
(10.6.3) 階段の石張り	石材の厚さ(mm) ・ 石裏面処理 ・行う ・行わない 一般目地 目地幅(mm) ・ 目地のシーリング材 ・適用する ワックス(屋内で本磨きの場合) ・使用する ・使用しない			造作用単板積層材			アルミニウム製笠木 表面処理 ○B-1			引下げ鋼線が付く役物 個			コンクリートの下地調整で、タイル張り下地の場合は、下地調整塗材CM-2を全面に塗り付けて、平滑にする。																																																																																																																																																																																																																																																																																																																																																																																																																																																																																																																																																																																																																																																																																																																																																																																																																		
(10.7.2) 7-1.上げ裏等の石張り	石材の厚さ(mm) ・ 石裏面処理 ・行う ・行わない 裏打ち処理 ・行う ・行わない			造作用単板積層材			アルミニウム製笠木 表面処理 ○B-1			引下げ鋼線が付く役物 個			コンクリートの下地調整で、タイル張り下地の場合は、下地調整塗材CM-2を全面に塗り付けて、平滑にする。																																																																																																																																																																																																																																																																																																																																																																																																																																																																																																																																																																																																																																																																																																																																																																																																																		
(10.7.3) 笠木、甲板等の石張り	石材の厚さ(mm) ・ 石裏面処理 ・行う ・行わない			造作用単板積層材			アルミニウム製笠木 表面処理 ○B-1			引下げ鋼線が付く役物 個			コンクリートの下地調整で、タイル張り下地の場合は、下地調整塗材CM-2を全面に塗り付けて、平滑にする。																																																																																																																																																																																																																																																																																																																																																																																																																																																																																																																																																																																																																																																																																																																																																																																																																		
(10.7.4) 隔て板	石材の厚さ(mm) ・			造作用単板積層材			アルミニウム製笠木 表面処理 ○B-1			引下げ鋼線が付く役物 個			コンクリートの下地調整で、タイル張り下地の場合は、下地調整塗材CM-2を全面に塗り付けて、平滑にする。																																																																																																																																																																																																																																																																																																																																																																																																																																																																																																																																																																																																																																																																																																																																																																																																																		
(11.2.2) 材 料	天然石			タイルの形状、寸法、きじの質及び工法等			日本農林規格品			長尺金属材料			この材料																																																																																																																																																																																																																																																																																																																																																																																																																																																																																																																																																																																																																																																																																																																																																																																																																		
(11.3.2) 材 料	天然石			タイルの形状、寸法、きじの質及び工法等			日本農林規格品			長尺金属材料			この材料																																																																																																																																																																																																																																																																																																																																																																																																																																																																																																																																																																																																																																																																																																																																																																																																																		
(11.4.2) 材 料	天然石			タイルの形状、寸法、きじの質及び工法等			日本農林規格品			長尺金属材料			この材料																																																																																																																																																																																																																																																																																																																																																																																																																																																																																																																																																																																																																																																																																																																																																																																																																		
(11.7) 施 工	天然石			タイルの形状、寸法、きじの質及び工法等			日本農林規格品			長尺金属材料			この材料																																																																																																																																																																																																																																																																																																																																																																																																																																																																																																																																																																																																																																																																																																																																																																																																																		
(11.9.7) 施 工	天然石			タイルの形状、寸法、きじの質及び工法等			日本農林規格品			長尺金属材料			この材料																																																																																																																																																																																																																																																																																																																																																																																																																																																																																																																																																																																																																																																																																																																																																																																																																		
(12.3.1) 防 腐 処 理	天然石			タイルの形状、寸法、きじの質及び工法等			日本農林規格品			長尺金属材料			この材料																																																																																																																																																																																																																																																																																																																																																																																																																																																																																																																																																																																																																																																																																																																																																																																																																		
(12.3.2) 防 蟻 処 理	天然石			タイルの形状、寸法、きじの質及び工法等			日本農林規格品			長尺金属材料			この材料																																																																																																																																																																																																																																																																																																																																																																																																																																																																																																																																																																																																																																																																																																																																																																																																																		
(12.3.2) 防 虫 処 理	天然石			タイルの形状、寸法、きじの質及び工法等			日本農林規格品			長尺金属材料			この材料																																																																																																																																																																																																																																																																																																																																																																																																																																																																																																																																																																																																																																																																																																																																																																																																																		
(13.2.2) 材 料	天然石			タイルの形状、寸法、きじの質及び工法等			日本農林規格品			長尺金属材料			この材料																																																																																																																																																																																																																																																																																																																																																																																																																																																																																																																																																																																																																																																																																																																																																																																																																		
(13.3.3) 材 料	天然石			タイルの形状、寸法、きじの質及び工法等			日本農林規格品			長尺金属材料			この材料																																																																																																																																																																																																																																																																																																																																																																																																																																																																																																																																																																																																																																																																																																																																																																																																																		
(13.5.2) 材 料	天然石			タイルの形状、寸法、きじの質及び工法等			日本農林規格品			長尺金属材料			この材料																																																																																																																																																																																																																																																																																																																																																																																																																																																																																																																																																																																																																																																																																																																																																																																																																		
(14.2.1) ステンレスの表面仕上げ	天然石			タイルの形状、寸法、きじの質及び工法等			日本農林規格品			長尺金属材料			この材料																																																																																																																																																																																																																																																																																																																																																																																																																																																																																																																																																																																																																																																																																																																																																																																																																		
(14.2.2) アルミニウム及びアルミニウム合金の表面処理	天然石			タイルの形状、寸法、きじの質及び工法等			日本農林規格品			長尺金属材料			この材料																																																																																																																																																																																																																																																																																																																																																																																																																																																																																																																																																																																																																																																																																																																																																																																																																		
(14.2.3) 鉄鋼の亜鉛めっき	天然石			タイルの形状、寸法、きじの質及び工法等			日本農林規格品			長尺金属材料			この材料																																																																																																																																																																																																																																																																																																																																																																																																																																																																																																																																																																																																																																																																																																																																																																																																																		
(14.7.2) 材 料	天然石			タイルの形状、寸法、きじの質及び工法等			日本農林規格品			長尺金属材料			この材料																																																																																																																																																																																																																																																																																																																																																																																																																																																																																																																																																																																																																																																																																																																																																																																																																		
(14.8.2) 手すり	天然石			タイルの形状、寸法、きじの質及び工法等			日本農林規格品			長尺金属材料			この材料																																																																																																																																																																																																																																																																																																																																																																																																																																																																																																																																																																																																																																																																																																																																																																																																																		
(14.8.3) タラップ	天然石			タイルの形状、寸法、きじの質及び工法等			日本農林規格品			長尺金属材料			この材料																																																																																																																																																																																																																																																																																																																																																																																																																																																																																																																																																																																																																																																																																																																																																																																																																		
(15.5.2) 材 料	天然石			タイルの形状、寸法、きじの質及び工法等			日本農林規格品			長尺金属材料			この材料																																																																																																																																																																																																																																																																																																																																																																																																																																																																																																																																																																																																																																																																																																																																																																																																																		

設計者氏名 一級建築士 大臣登録 第156415号 飯田 順一				工 事 名 山梨大学(医病)病棟Ⅱ新営その他工事				ARCHITECT & OFFICE BRANCH: APPR. BY CHKO, BY				DATE '18. 4 .			
設計者氏名 一級建築士 大臣登録 第186527号 遠藤 雅敏				山梨大学施設・環境部				DRAWN BY DRAWING TITLE				SCALE A1: — A2: — A3: —			
設計者氏名 一級建築士 大臣登録 第299086号 齊藤 雅宏				部長 課長 補佐 担当				DRAWING TITLE 建築工事特記仕様書(3)				DRAWING NO. T — 3			
設計者氏名 一級建築士 大臣登録 第299086号 齊藤 雅宏				部長 課長 補佐 担当				DRAWING TITLE 建築工事特記仕様書(3)				DRAWING NO. T — 3			

(19.9.2) 断熱材打込み工法	種 類	種 別	厚さ(mm)	施工箇所
	・びん法 ⁽¹⁾ の断熱材	・	・	
	◎ 押出法 ⁽²⁾ の断熱材	・保温板2種b ◎ 保温板3種b	・25 ・25 ・30◎50	図示による
	・硬質 ⁽³⁾ の断熱材	・	・	
・フェノールフォーム断熱材				

上記断熱材は、特定フロンを含まないものとする。

(19.9.3) 断熱材現場発泡工法	種類		厚さ(mm)	施 工 箇 所
	◎ A種1	・	・25	図示による
	・ A種2	・	・30	
	・ A種3	◎	◎50	

上記断熱材は、特定フロンを含まないものとする。

20章 ユニット及びその他工事

施工箇所	FAF地下VT(KT)ア2.0 静電タイプ(工場張り)	FAF地下CAR(A)	
構成材	軽質コンクリート	軽質コンクリート	
表面仕上げ材	一般床部 ・一般部 ◎ 帯電防止ビニル床タイル(工場張り)	一般床部 ◎ 一般部 ◎ 帯電防止ビニル床タイル(工場張り)	
形状寸法(mm)	◎ 300×300	◎ 500×500	・ 500×500
高さ(mm)	◎ 図示	◎ 図示	
耐荷重(N)	◎ 3000 ・ 5000	◎ 3000 ・ 5000	・ 3000 ・ 5000
許容水平方(G)	・ 0.6 ◎ 1.0	・ 0.6 ◎ 1.0	・ 0.6 ・ 1.0
◎ FAF: 製造所/製品名: ニチアス(株)/ニチアスオメガフロア 同等品			

構造形式	表面材質	仕上げ	不燃材料の認定
・パネル式 ・スタッド式	・鋼板	・ポリ樹脂塗料焼付け	・あり

パネル圧接装置の操作方法	遮音性能	表面仕上げ
・プッシュ式 ・ハンドル回転式	・一般タイプ(36dB未満) ・遮音タイプ(36dB以上)	・焼付け塗装 ・壁紙張り

表面材の材質		
◎ メラミン樹脂系化粧板	・	ポリエステル樹脂系化粧板

・黒板 種類	・焼付け	・
・ホワイトボード 種類	・ほうろう	・

・揭示板
JIS S 6007 (黒板)の地板に掲示板表面材を接着剤で完全接着したものとし、枠の材質はアルミニウム製とする。

表面材	適用安全使用温度	・400℃ ◎650℃
-----	----------	-------------

免震工事については、図面による。

免震材料製作者
免震材料製作者は、監督職員の手配が必要である。(免震材料の製作実績を10件以上有し、かつ積層ゴム支障の場合には設計図書に示される最大外径以上の積層ゴム支障を、棒鋼ダンバーの場合には設計図書に示されるロッド径のダンバーを製作した実績を有することとする。)
免震材料は、大臣認定を受けたものとする。

コンクリートよう壁	◎ 施工する	・ 施工しない
-----------	--------	---------

材料
地業の材料
コンクリートは6章14節[無筋コンクリート]による。
硬化塩化ビニル管は、表21.2.1[排水管用材料]のVP管とする。

施工
土工事は、3章[土工事]による。
地業は、材料に応じて、(4.6.3)[砂利及び砂地業]または(4.6.4)[捨コンクリート地業]による。

無筋コンクリートよう壁の場合
伸縮目地の間隔は10m以下とし、ひび割れ誘発目地の間隔は5m以下を標準とする。
水抜き穴は、(20.4.3)(c)(11)による。

鉄筋コンクリートよう壁の場合
伸縮目地の間隔は20m以下とし、鉄筋を切って設ける。
ひび割れ誘発目地の間隔は10m以下とし、鉄筋を切らないで設ける。
水抜き穴は、(20.4.3)(c)(11)による。

名 称	製造所・製品名等
鉛プラグ入り積層ゴム支条	オイレス工業(株)、ニッタ(株)、(株)高環境エンジニアリング
弾性すべり支条	オイレス工業(株)、ニッタ(株)、倉敷化工(株)
オルダンパー	カヤバシステムマシナリー(株)、(株)川金コアテック
免震EX.P.J.金物	(株)井上高事、(株)ナルコ岩井、(株)ABC商会、(株)パラキャップ
PC板	高橋カーテンウォール(株)、(株)ヤマックス、(株)富士セメント興業
マシンハッチ	カネソウ(株)、福西錆物(株)
アルミハニカムパネル(屋根30分耐火認定品)	(株)浪速工業社、(株)住日軽エンジニアリング、(株)フジカケ(FP030RF-R1373)
アルミ笠木	PC板鼻先(4F~7F): (株)田島ルーフィング フラッシュエッジ70A 同等品
アルミ製庇(既製品)	(図中: 庇1・6) (株)ABC商会 インターバイザーFINシリーズ(FIN452N) 同等品 (図中: 庇2・3・4・5) (株)ABC商会 インターバイザーCANシリーズ ジョイントレスタイプ(先端流し、高強度支持アーム) 同等品
防鳥ワイヤー	(株)シーアイシー(BSハードワイヤー) 同等品
太陽光パネル(壁面)	(株)ノザウ ソラーウォール 同等品
懸垂幕(上巻き手動)	(株)三栄、(株)ジェイワイ 同等品

名 称	製造所・製品名等
樹脂グレーチング	(株)シマブン トラップ付排水ユニット 樹脂グレーチング浅型 同等品
腰壁VS(木目)	(株)東リ 不燃腰壁シートA0.5 同等品
ガラス飛散防止フィルム	3M(株)スコッチティント 同等品
ガラスデザインフィルム	3M(株)グラデーションフィルム 同等品
化粧塩ビシート	3M(株)ダイノックフィルム(木目・ブレーション) 同等品
軽量鋼製SP折り戸	(株)くろがね工作所 アクアアFPD(エマージェンシーオープン機構)タイプ 同等品
バシリブパネル	フクビ化学工業(株):バシパネル不燃リブ(不燃) 同等品
天井点検口(アルミ細線)	フクビ化学工業(株):天井アルミ点検口枠P 同等品
天井点検口(AT仕様)	フクビ化学工業(株):天井アルミ気密点検口枠K 同等品
壁点検口	フクビ化学工業(株):壁用点検口枠I型 同等品
直付LGW	(株)ケーワン ワンタッチNF工法 同等品
RI遮蔽	技研興業(株)、Sメテカルシールド(株)、理研イーエムシー(株)

名 称	製造所・製品名等
US0808	TOTO(株) JSV0808T 同等品
US0812	TOTO(株) JSV0812T 同等品
US14216	TOTO(株) ESV14216UR 同等品
UB1418	TOTO(株) WG1418JW 同等品
UB用樹脂製開口枠	カイダー ベースボード工業(株):ユニットバス枠 同等品
ミニキッチン	(株)LIXIL ミニキッチン(1Hコンロ、換気扇付、冷蔵庫無し) 同等品
多層ステンレス流し台	(株)LIXIL サンファアーニ・ティオ 同等品
樹脂一体型洗面カウンター	富士機材(株) 車いす対応洗面カウンター(F-F-601) (株)LIXIL 車いす対応洗面カウンター(MLHM)
手洗い流し体カウンター	(株)エコーロール 人工大理石カウンター 同等品(ディールーム)
化粧洗面カウンター	TOTO(株) マーブライトカウンター(ML35) 同等品
手摺	ナカ工業(株) ネオウッド(O-40M-S1) 同等品 取付ブラケット(1段:AF-55、2段:AF-5577)

名 称	製造所・製品名等
I型補助手摺	ナカ工業(株) NS-T-600、400(抗ウイルス性) 同等品
L型補助手摺	ナカ工業(株) NS-TL0707(抗ウイルス性) 同等品
L型補助手摺(前板付き)	ナカ工業(株) FI型(抗ウイルス性) 同等品
補助手摺(可動手摺)	ナカ工業(株):CU(タテ可動手摺)(抗ウイルス性) 同等品
補助手摺(小使服用)	ナカ工業(株):CC-I(抗ウイルス性)同等品
補助前板	ナカ工業(株):はね上げ式前面ボード(KF-AA482H67) 同等品
階段ノンスリップ	ナカ工業(株) ハイステップスリム W=35 フラットエンド付き 同等品
キックガード	ナカ工業(株) セフティーライン(NS-200M) 同等品
コーナーガード	ナカ工業(株) セフティーコーナーライン(NS-50M) 同等品
ペビーシート	(株)TOTO:YKA25R 同等品
物置棚	杉田エース(株) RVシェルフばね式(RV-200-SP-S) 同等品
物置掛フック	(株)LIXIL フック(KF-86) 同等品
洗面器台	TOTO(株) 洗面器置台(EWB650B) 同等品
感染防止ボックス	(株)くろがね工作所 PPEボックス 同等品
消火器ボックス	(株)ユニオン 全埋込(UFB-1F-274IN-MPL) 同等品 床置き(壁掛け兼用)(UFB-4F-208H-PWH) 同等品
造作家具	(株)ケルン、(株)内田洋行、日本住宅パネル工業協同組合

21章 排水工事

(21.2.2) 側塊、排水枿等	種 類	形 式	適用荷重(安全荷重(kgf))	鍵の有無	施工箇所
	鑄鉄製	一般型	T-20	無し	雨水排水

種 類	形 式	用 途	適用荷重	刃の仕様	備 考
鋼 製	◎受枠付	・溝ふた(横断用)	・歩行用・	・普通	・
		・溝ふた(側溝用)	◎T-2用	・	◎ノンスリップタイプ
		◎ますふた用	・T-6用	・	
ステンレス製	・受枠付	・溝ふた(横断用)	・歩行用・	◎T-14用	・
		・溝ふた(側溝用)	・T-2用	・	
		・ますふた用	・T-6用	・	
		・U字溝用	◎T-20用	・	◎ノンスリップタイプ

種 類	形 式	用 途	適用荷重	刃の仕様	備 考
鋼 製	◎受枠付	・溝ふた(横断用)	・歩行用・	◎T-14用	・
		・溝ふた(側溝用)	・T-2用	・	
		・ますふた用	・T-6用	・	
		・U字溝用	◎T-20用	・	

22章 舗装工事

材 料	路床 盛土用材料 ・A種 ◎B種 ・C種 ・D種
-----	--------------------------------

試 験	路床土の支持力比(CBR)試験 ◎行う 路床締固めの試験 ◎行う
-----	---

配合その他	加熱アスファルト混合物の種類
表 層	◎密粒度アスファルト混合物 ◎ (13) ・ (13F) ・細粒度アスファルト混合物 ・ (13) ・ (13F)
基 層	粗粒度アスファルト混合物 (20)

工 法	シールコート ・ 行う
-----	-------------

試 験	アスファルト混合物の抽出試験 ◎ 行う
-----	---------------------

材 料	早強セメント ・ 使用する
-----	---------------

試 験	コンクリート版厚さ試験 ・ 行う
-----	------------------

舗装の構成及び仕上げ	カラー舗装の種類 ・アスファルト混合物 ・樹脂系混合物 ・石油樹脂系混合物 ・ニート工法 ・塗布工法
------------	---

試 験	透水性アスファルト混合物の抽出試験 ・ 行う
-----	------------------------

材 料	インターロッキングブロック舗装	
材 質、種類	形状、寸法	表面加工

23章 植栽及び屋上緑化工事

植栽基盤一般	芝・地被類の植栽部分 上記以外	・行う ◎行わない ・行う ・行わない
--------	--------------------	------------------------

材 料	吹付けは種 種子の種類及び配合
-----	--------------------

芝張りの工法	工法 ・目地張り ・べた張り ・筋張り
--------	------------------------------

植栽基盤	土壌(屋上緑化基盤)層の厚さ 32mm
------	------------------------

材 料	保水・排水層 ・適用 ・軽量骨材
-----	------------------------

埋込用土		
	・適用	
層厚さ	軽量骨材	透水性排水管
mm	・火山砂利 ・黒曜石バーライト ・膨張性頁岩	・合成樹脂系透水管 ・黒曜石バーライト詰め透水管

・板状成形品(上記屋上緑化基盤)

種 類		厚さ
・人工軽量土 ・改良土		mm

ルーフトレンカバーの材質及び形状
ルーフトレンカバーを設ける場合は、防根用シートを傷めないようにする。

その他	
モデルルーム	<ul style="list-style-type: none"> 下記部屋のモデルルームを設置する。 4床室(廊下<両側の壁>、廊下に面するトイレ、収納庫含む)、及び1床室(陰居室)を各1ヶ所。 モデルルーム内に設置するものは別途工事(家具及びベッド等)も含む。 モデルルームの施工計画書を監督職員に提出し承認を得ること。 設置期間は3ヶ月とし、承認までの検計期間を十分に確保すること。 仕様変更が発生した場合には、速やかに対応すること。 モデルルームは仮設プレハブを設置し、その中に作成すること。 仮設プレハブの設置場所は、現場説明書及び監督職員の指示による。 仮設プレハブのサイズは4間×10間を見込むこと。

壁面ペイントアート	<ul style="list-style-type: none"> 下記病棟壁面には、「壁面ペイントアート」を施すこと。 ① 2階R1病室廊下 (23㎡程度) ② 4階小児病棟廊下等 (70㎡程度) ③ 7階無菌病室クリーンホール (7㎡程度) 壁面ペイントアートは、「水性ポスターペイント+カッティングシート」を基調とし、施工者にてデザイン画を作成すること。 上記のデザイン画については、施工計画書を監督職員に提出し承認を得た上で施工すること。
-----------	---

・2階R1病棟の放射線防護工事(鉛ボード・鉛パネル工事、建具工事、鉛ガラス工事)については、施工前に遮蔽計算書を監理者提出し承認を得ること。
また、放射線防護工事は責任施工で行うこと。

設計者氏名 一級建築士 大臣登録 第156415号 飯田 順一				工 事 名 山梨大学(医病)病棟Ⅱ新営その他工事				発注者氏名 山梨大学(医病)附属病院病棟(Ⅱ期)新営その他実施設計業務				DATE '18・4・			
設計者氏名 一級建築士 大臣登録 第186527号 遠藤 雅敏				山梨大学施設・環境部				ARCHITECT&OFFICE BRANCH:APPR. BY				DRAWING TITLE 建設工事特記仕様書(5)			
設計者氏名 一級建築士 大臣登録 第299086号 齊藤 雅宏				部 長				DRAWING NO. T-5				SCALE A1: — A2: — A3: —			
東京都中央区日本橋本町3丁目4番7号 株式会社教育施設研究所 一級建築士事務所 東京都知事登録第4834号				所 長				DRAWING NO. T-5				SCALE A1: — A2: — A3: —			

室名													
位置	場所	仕上	位置	場所	仕上	位置	場所	仕上	位置	場所	仕上		
屋根Ⅱ-1 屋根Ⅱ-2 屋根Ⅱ-4	平場	塩ビシート防水 ϕ 2.0(機械的固定工法)(S1-M2) 歩行用(断熱材 硬質ウレタンフォーム ϕ 50) C-F(B) 太陽光発電パネル用支持基礎(太陽光発電パネルは別途工事)	外壁	南側	特殊汚染防止塗装 PC版 ϕ 175 特殊汚染防止塗装 ECP ϕ 60(タテ張り) 特殊汚染防止塗装 C-W(A) 打増 ϕ 25	犬走り	1階(床) 壁脚受け排水側溝	T筋(X-2) C-F(B) 打増 ϕ 15 SUS ϕ 1.5曲げ加工 200W \times 100H	免震用EXP. J (別途工事)	1階(床) 風除室廻り	ステンレス製 モルタル充填 タイル張タイプ(T-8) ハネ上げ式(別途工事) 可動量 X, Y=±600 床仕上材:GT-150角		
	(屋根Ⅱ-1) 立上り部	C-W(B) 塩ビシート防水 ϕ 2.0(接着工法)(S-F2)		東側	特殊汚染防止塗装 PC版 ϕ 175 特殊汚染防止塗装 ECP ϕ 60(タテ張り) ガラスカーテンウォール+無機質汚染防止塗装 特殊汚染防止塗装 C-W(A) 打増 ϕ 25	バルコニー庇	床 ルーフトレイン 笠木(鼻先) 軒天	床 T筋1(X-2) C-F(B) 打増 ϕ 15~60 鋳鉄製T防水用 75A アルミ笠木(既製品) 122W \times 70H(端部押さえ用) 複層塗材E F ϕ 6 LGC(屋外)		各種外壁-外壁 各種外壁-屋根	アルミ製 可動量 ±1200 アルミ製 可動量 ±1200	(別途工事) (別途工事)	
屋根Ⅱ-3	平場	屋根保護防水絶縁断熱工法(BI-1) C-F(A) C-RC ϕ 80(溶接金網 100 \times 100 \times 6 ϕ) 伸縮目地ポリオフィレン系 W=25(既成品) ϕ 3000 ポリエチレンシート ϕ 0.15 PF板 ϕ 50 A防水(冷工法断熱防水) C-F(B) 打増 ϕ 15	外壁B部	北側	特殊汚染防止塗装 PC版 ϕ 175 特殊汚染防止塗装 ECP ϕ 60(タテ張り) 特殊汚染防止塗装 C-W(A) 打増 ϕ 25 防水形複層塗材E F ϕ 6+6(シール)+FK ϕ 35 タテ:St, 2C-100 \times 50 \times 20 \times 2.3 ϕ 900. C-100 \times 50 \times 20 \times 2.3 ϕ 900下地 ヨコ:St, C-100 \times 50 \times 20 \times 2.3 ϕ 450下地	キャノピー庇	庇・屋根	アルミハニカムパネル ϕ 104(アルミ ϕ 2.0 ϕ +コアパネル100 ϕ +アルミ ϕ 2.0 ϕ) 18680W \times 5965D+8310W \times 2365D 鉄骨下地 (30分耐火仕様)	進入防止 フェンス	1階 (病棟Ⅱ期-既存病棟間)	プラスチックチェーン(3段)		
	立上り部	アルミ水切(保護押さえ金物付き) W=275 ECP ϕ 15 砂付アスファルトルーフィング増張り A防水(冷工法防水) C-W(B)		西側	特殊汚染防止塗装 PC版 ϕ 175 特殊汚染防止塗装 ECP ϕ 60(タテ張り) 特殊汚染防止塗装 C-W(A) 打増 ϕ 25 防水形複層塗材E F ϕ 6+6(シール)+FK ϕ 35 タテ:St, 2C-100 \times 50 \times 20 \times 2.3 ϕ 900. C-100 \times 50 \times 20 \times 2.3 ϕ 900下地 ヨコ:St, C-100 \times 50 \times 20 \times 2.3 ϕ 450下地 防水形複層塗材E F ϕ 6+6(シール) タテ:St, C-75 \times 45 \times 20 \times 15 ϕ 2.3下地	斜材部	St, 60.5 ϕ \times 3.2t(HDZ) DP塗装(ポリウレタン系)		タラップ梯子	屋根Ⅱ-1 屋根Ⅱ-2	ステンレス製(既製品) 400W \times 5400H(13段)安全ガード付 ステンレス製(既製品) 400W \times 2000H(4段) ステンレス製(既製品) 400W \times 4350H(10段)安全ガード付		
メンテナンスデッキ		デッキ用パネル(溶融亜鉛メッキ処理) 250W \times 60H \times 2.3 ϕ メンテナンスデッキ手摺:St.FB-50 \times 6. 手摺子:St.FB-50 \times 6 ϕ 1000(HDZ55) 2-M16	外壁柱B部	外周部PS	特殊汚染防止塗装 ECP ϕ 60(タテ張り)	壁脚	アルミ製114 ϕ t=1.5(壁型) (既製品)		グレーチング	建物外周部 X12-13,Y3-Y4間	スチール製(耐荷重:20T) スチール製(耐荷重:歩行用T2) *集水溝部は、上記並びと同様。		
	目隠し壁上部 (ECP上端)	アルミ笠木(既製品) W=100	各屋上機械室等 屋部	特殊汚染防止塗装 ECP ϕ 60(タテ張り) 特殊汚染防止塗装 C-W(A) 打増 ϕ 25	壁脚(内種)	SUS ϕ 0.3 ϕ 曲げ加工 300W \times 100H, 150W \times 100H 裏板補強:SUS ϕ 2.0曲げ加工							
笠木	屋根Ⅱ-1,2,4	アルミ笠木(既製品) W=375	室外機置場外壁 (屋上目隠し壁)	特殊汚染防止塗装 ECP ϕ 75(リブ)(タテ張り) 下地鉄骨(HDZ) (南面一部:壁面用太陽光発電パネル) (下地鉄骨は全て本工事。外壁仕上はY1通り側のみ本工事。それ以外は別途工事)	ルーフドレイン	SUS製 ϕ 76.3 \times 2.0t(壁型)溶接加工 防塵網付き							
	目隠し壁上部 (ECP上端)	アルミ笠木(既製品) W=100	チャンバー(内部)	GW ϕ 50ガラスクロス押エ(内壁、天井)、ECP下地	壁脚	アルミ製 ϕ 76.3 \times 2.0t(壁型)溶接加工 防塵網付き							
ルーフドレイン	屋根Ⅱ-1,2	鋳鉄製S防水コンクリート打込用(壁型) 100A	懸垂幕	東面:W=1500, L=25000<手動>	庇	庇1 庇2 庇3 庇4 庇5 庇6	アルミ型材 ϕ 25(既製品) 3000W \times 450D アルミ型材 ϕ 60(既製品) 13,400W \times 1,500D 支持アーム付き アルミ型材 ϕ 60(既製品) 7,200W \times 1,500D 支持アーム付き アルミ型材 ϕ 60(既製品) 6,700W \times 1,500D 支持アーム付き アルミ型材 ϕ 60(既製品) 6,400W \times 900D 支持アーム付き アルミ型材 ϕ 25(既製品) 4,800W \times 450D						
	バルコニー庇	鋳鉄製T防水コンクリート打込用(壁型) 75A	遮熱塗料塗り	東面ACW部のガラス面内側 南面サッシのガラス面内側(2階以上) 西面サッシのガラス面内側(2階以上)									
壁脚	建物内 外部露出部	耐火二層管 75A, 100A, 125A SGP(白) 100A, 125A FE	屋外避難階段	床(踊り場) ササラ 踏板 手摺 ルーバー	(FL-150部) T筋1 C-F(A) 打増 ϕ 15~30 上記以外、床版用グレーチング(1-25ノンスリップ、溶融亜鉛メッキ処理) St, PL t=22 溶融亜鉛メッキ 床版用グレーチング(1-25ノンスリップ、溶融亜鉛メッキ処理) St, L-65 \times 65 \times 6 ϕ 下地(溶融亜鉛メッキ) 鼻先ノンスリップ; St, PL t=4.5 溶融亜鉛メッキ スチール製手摺(溶融亜鉛メッキ処理) アルミ製ルーバー 25 \times 80(タテ張り ϕ 110)								
	オーバーフロー管	全ての屋根部											
丸環	図示による	ステンレス製(SUS304) 19 ϕ SUS, FB-9 \times 50 \times 250 打込型(既製品)											
設計者氏名 一級建築士 大臣登録 第156415号 飯田 順一						工事名 山梨大学(医病)病棟Ⅱ新営その他工事			設計者氏名 山梨大学(医病)附属病院病棟Ⅱ新営その他実施設計業務			DATE '18.4.	
設計者氏名 一級建築士 大臣登録 第186527号 遠藤 雅敏						山梨大学施設・環境部			ARCHITECT & OFFICE BRANCH: APPR. BY: CHKD. BY: DRAWN BY: DRAWING TITLE			SCALE A1: — A2: — A3: —	DRAWING NO. D-14
設計者氏名 一級建築士 大臣登録 第299086号 齊藤 雅宏						部長 課長 補佐 担当			東京都中央区日本橋本町3丁目4番7号 株式会社教育施設研究所 一級建築士事務所 東京都知事登録第4834号			外部仕上表	

内部仕上表													*壁下地は平面詳細図記載の軽量鉄骨間仕切壁による															
位置	室名	床高	床		中木(特記なき限りH=100)		壁(柱型)		天井(梁型)		天井高	廻縁	備考	位置	室名	床高	床		中木(特記なき限りH=100)		壁(柱型)		天井(梁型)		天井高	廻縁	備考	
			下地	仕上	下地:特記以外 壁下地同様	仕上	壁(柱型)下地	仕上	天井(梁型)下地	仕上							下地	仕上	下地:特記以外 壁下地同様	仕上	壁(柱型)下地	仕上	天井(梁型)下地	仕上				
共通	A階段 免震ピット~1F	±0 平部 段部	C-F(A)打増 γ 15 M	VT(KT) γ 2.0	C-W(B)	—	C-W(B)	—	C-C(C)	—	直天	—	SUS製ノンスリップ(巾35 \times ム入り)	共通	EV1、2シャフト	(EV1) FL-1250 (EV2) FL-1550 FL-1250	C-F(B)打増 γ 15	—	—	—	B	—	—	—	直天	—		
	A階段 1F~PHF	(各階) ±0	階段PL (路面・蹴上共) M γ 50 (溶接金網100 \times 100 \times 6 ϕ)	VS(FS) γ 2.0	化粧ササラPL	FE	B	EP-G	段裏:階段PL (PHFL) LGC	FE	(PHFL) 2400	P-ユ	手摺 SUS製ノンスリップ(巾35 \times ム入り) 樹脂製点字紙 手摺点字表示		EV3、4シャフト	FL-1250	C-F(B)打増 γ 15	—	—	—	B	—	—	—	直天	—		
	メンテナンス階段 (設備室1内)	±0 平部 段部	C-F(A)打増 γ 15 M	VT(KT) γ 2.0	C-W(B)	—	C-W(B)	—	C-C(C)	—	直天	—	SUS製ノンスリップ(巾35 \times ム入り)		設備室1 (各階)	±0	C-F(A) C-RC γ 200 (溶接金網100 \times 100 \times 6 ϕ) *ポリエチレンフィルム γ 0.15 RW(H) γ 25+25 *1FのみRW(H) γ 100 (γ 25 \times 4) C-F(木)打増 γ 15	E(D)	—	E(D)	B	EP-G	RC	GW γ 25ガラスロス止め (H=1000~)	直天	—	設備基礎	
	PS1	(各階) ±0	C-F(A)打増 γ 15	E(A)	—	—	B	—	C-C(C)	—	直天	—			(大梁部) ±0	C-F(A) C-F(A)打増 γ 15	E(D)	—	—	—	B	EP-G	RC	GW γ 25ガラスロス止め (H=1000~)	直天	—	設備基礎	
	PS (外周部)	(各階) ±0	C-F(A)打増 γ 15	E(A)	—	—	B	現場発泡断熱材 γ 50吹付 —	C-C(C)	—	直天	—			多目的WC (1F)	±0	C-F(A)打増 γ 15	FVS1 γ 2.0	—	—	床材立上げ (入り幅木AL)	B	メラミン不燃化粧板 γ 3.0 (H=2140まで) EP-G (H=2140~)	LGC	GB-D γ 9.5	2350	P-ユ	大便器用・手洗用ライニング 大便器用L型補助手摺 可動型手摺 ベビーシート ベビーチェア SUS感染PL(650 \times 400) 荷物置き 荷物掛けフック 化粧鏡(別途)
	DPS1 DPS2 DPS3 DPS4	(各階) ±0	C-F(A)打増 γ 15	E(A)	—	—	B	—	C-C(C)	—	直天	—			多目的WC (2F~7F)	±0	C-F(A)打増 γ 15	FVS1 γ 2.0	—	—	床材立上げ (入り幅木AL)	B	メラミン不燃化粧板 γ 3.0 (H=2140まで) EP-G (H=2140~)	LGC	GB-D γ 9.5	2350	P-ユ	大便器用・手洗用ライニング タテ型補助手摺・ヨコ型補助手摺 可動型手摺、可動型前方ボード オストメイト用SUS鏡面鏡(200W \times 300H) SUS感染PL(650 \times 400) 感染ボックス 荷物置き、荷物掛けフック 化粧鏡(別途) オストメイト(別途工事) 採尿器(別途工事)
	EPS1 EPS2		C-F(A)打増 γ 15	E(A)	—	—	B	—	C-C(C)	—	直天	—			WC(M) WC(W) (1F)	±0	C-F(A)打増 γ 15	FVS1 γ 2.0	—	—	床材立上げ (入り幅木AL)	B	メラミン不燃化粧板 γ 3.0 (H=2140まで) EP-G (H=2140~)	LGC	GB-D γ 9.5	2350	P-ユ	大便器用ライニング 大便器用L型補助手摺 可動型手摺 ベビーシート SUS感染PL(650 \times 400) 化粧鏡(別途)
	DS		C-F(A)打増 γ 15	E(A)	—	—	B	—	C-C(C)	—	直天	—			職員WC(M) 職員WC(W) (1F)	±0	C-F(A)打増 γ 15	FVS1 γ 2.0	—	—	床材立上げ (入り幅木AL)	B	FK γ 6+EP-G (目透しシール5 \times 5)	LGC	GB-D γ 9.5	2350	P-ユ	大便器用・手洗用ライニング 大便器用L型補助手摺 可動型手摺 SUS感染PL(650 \times 400) 荷物置き 荷物掛けフック 化粧鏡(別途)
	EVホール	(各階) ±0	C-F(A)打増 γ 15	VS(HS) γ 2.0 <エポキシ樹脂>	—	床材立上げ H=300	B	メラミン不燃化粧板 γ 3.0 (H=2125まで) VC-1(H=2125~)	LGC	GB-PD γ 9.5	(1F) 2700 (2F~) 2400	P-ユ	STT-1 手摺A CG-1(木目調) *出隅部全て 照明ボックスA		病院倉庫1,2 病院倉庫	±0	C-F(A)打増 γ 15	VS(FS) γ 2.0	—	—	SV	B	EP-G	LGC	GB-D γ 9.5	2350	P-ユ	
	医療用EVホール	(各階) ±0	C-F(A)打増 γ 15	VS(HS) γ 2.0 <エポキシ樹脂>	—	床材立上げ H=300	B	磨壁VS(H=1000まで) VC-1(H=1000~)	LGC	GB-PD γ 9.5	(1F) 2700 (2F~) 2400	P-ユ	STG-2 CG-1		倉庫1 (1F)	±0	C-F(A)打増 γ 15	VS(FS) γ 2.0	—	—	SV	B	EP-G	LGC	GB-D γ 9.5	2350	P-ユ	
													倉庫2 (1F)	±0	C-F(A)打増 γ 15	VS(FS) γ 2.0	—	—	SV	B	FK-D γ 6 (目透しシール5 \times 5)	LGC	GB-D γ 9.5	2350	P-ユ	SK流し用ライニング		
免震ピット	1FL -3350	C-F(B)	—	C-W(B)	—	C-W(B)	—	—	型枠兼用木繊維 セメント板 γ 40打込み	直天	—	創漏(300W \times 200H) SUS製タラップ 清水釜場(1500 \times 700 \times 1000H) 仮設釜場(1500 \times 600 \times 1000H) 免震ピット構壁天端塞ぎゴム	感染ゴミ保管室 ゴミ置場 (各階)	±0	C-F(A)打増 γ 15	FVS1 γ 2.0	—	—	床仕上立上げ H=300 (藍ビ見切縁)	B	磨壁VS(H=1000まで) EP-G(H=1000~)	LGC	GB-D γ 9.5	2350	P-ユ	CG-1 (1F) 2700		
雨水槽	1FL -5600	C-F(B)	T防2	C-W(B)	T防2	C-W(B)	T防2	C-C(B)	浸透性防水材吹付	直天	—	SUS製タラップ マンホール600 ϕ (軽荷重用 防水防臭型) マツコハッチ(1000W \times 1000D) 釜場(1500W \times 1000D \times 1000H) 通気孔(VP75A) *隔てRC壁上部	B/C/P倉庫 (各階)	±0	C-F(A)打増 γ 15	VS(FS) γ 2.0	—	—	SV	B	EP-G	LGC	GB-D γ 9.5	2350	P-ユ			
													器材庫1,2,3 (各階)	±0	C-F(A)打増 γ 15	VS(FS) γ 2.0	—	—	SV	B	EP-G	LGC	GB-D γ 9.5	2350	P-ユ			

■特記事項:下記項目は全て別途工事とする。 ・UST1216 とその出入口に取付く樹脂製開口枠。 ・既製品流し台(LS-000)。 ・フリーアクセスフロア(FAF H=000)。 ・免震EXP.J。		・US0812及びUB1418 とその出入口に取付く樹脂製開口枠。 ・樹脂製一体洗面カウンター。 ・樹脂製(洗面+手洗)一体カウンター ・造作流し台(S-000)。 ・家具。		設計者氏名 一級建築士 大臣登録 第156415号 飯田 順一	工事名 山梨大学(医療)病棟Ⅱ新営その他工事	設計者氏名 一級建築士 大臣登録 第186527号 遠藤 雅敏	設計者氏名 一級建築士 大臣登録 第299086号 齊藤 雅宏	部長 課長 補佐 担当	株式会社 教育施設研究所 ARCHITECT & OFFICE BRANCH: APPR. BY: CHKD. BY: DRAWN BY: DRAWING TITLE: SCALE: DRAWING NO. DATE:	山梨大学(医療)附属病院病棟Ⅱ新営その他実施設計業務 内部仕上表(1) A1: — D — 15 A2: — A3: —	'18. 4 .
---	--	---	--	------------------------------------	---------------------------	------------------------------------	------------------------------------	----------------------	--	--	----------

内部仕上表																				*壁下地は平面詳細図記載の軽量鉄骨間仕切壁による							
位置	室名	床高	床		中木(特記なき限りH=100)		壁(柱型)		天井(梁型)		天井高	廻縁	備考	位置	室名	床高	床		中木(特記なき限りH=100)		壁(柱型)		天井(梁型)		天井高	廻縁	備考
			下地	仕上	下地:特記以外 壁下地同様	仕上	壁(柱型)下地	仕上	天井(梁型)下地	仕上							下地	仕上	下地:特記以外 壁下地同様	仕上	壁(柱型)下地	仕上	天井(梁型)下地	仕上			
1階 病理 解剖	臓器保管庫	±0	C-F(A) C-RCア100 (密着金網100x100x6φ) C-F(木)打増ア15	E(D)		床材立上げ (入り幅木AL) H=250	B	化粧GLBア5.0 (目透しシール5x5)	LGC	化粧GLBア5.0 (目透しシール5x5)	3000	P-コ シール 5x5	SUSダクト立下げ(別途機械設備工事)	未洗浄リネン 感染リネン保管庫	±0	C-F(A)打増ア15	FVS2ア2.0		床材立上げ (幅巾見切縁)	B	EP-G	LGC	GB-Dア9.5	3000	P-コ		
	マクカンファレンス室 (固定・切り出し)	±0	C-F(A)打増ア15	特殊防滑シートア2.0		床材立上げ (入り幅木AL) H=250	B	化粧GLBア5.0 (目透しシール5x5)	LGC	化粧GLBア5.0 (目透しシール5x5)	3000	P-コ シール 5x5	手洗LS用ライニングL=1200 SUSダクト立下げ(別途機械設備工事) SUS感染PL(650x400)	洗濯室	±0 ~ -30	C-F(A) C-RCア300~270 (密着金網100x100x6φ) 特殊T防水吹付 C-F(B)打増ア15	E(F)-1	C-F(A)	E(F)-1 H=300 (幅巾見切縁)	B	FKア6+EP-G	LGC+FKア6	EP-G	3000	P-コ	排水ピット:200Wx200H 集水槽:450x450x600H (2時間耐火使用) ライニング(1300Hx3000D) ライニング(1300Hx5200D) LS=1200= SUS感染PL(650x400) コンクリート基礎 ・3400Wx1600Dx150H ・3300Wx2100Dx150H 洗濯機パン(640x640)(別途工事) 排気SUSフード(別途工事)	
	解剖室	±0 ~ -30	C-F(A) C-RCア270~300 (密着金網100x100x6φ) 特殊T防水吹付 C-F(B)打増ア15	特殊防滑シートア2.0		床材立上げ (入り幅木AL) H=250	B	化粧GLBア5.0 (目透しシール5x5)	LGC	化粧GLBア5.0 (目透しシール5x5)	3000	P-コ シール 5x5	SUSグレーチング敷床:200Wx200Hx150H SUSグレーチング集水槽:450x450x600H (1時間耐火使用) 手洗LS用ライニングL=1200 打込みアンカーボルト・吊ボルト (備品:層流給気照明装置) SUS感染PL(650x400)	プレス機作業室	±0	C-F(A)打増ア15	E(F)-1	C-F(A)	E(F)-1 H=300 (幅巾見切縁)	B	FKア6+EP-G	LGC+FKア6	EP-G	3000	P-コ		
	ハザード前室	±0	C-F(A)打増ア15	FVS2ア2.0 <エポキシ樹脂>		床材立上げ (入り幅木AL)	B	化粧GLBア5.0 (目透しシール5x5)	LGC	化粧GLBア5.0 (目透しシール5x5)	3000	P-コ シール 5x5		清潔リネン保管庫	+150	LGF(H=150) C-F(木)打増ア15	VS(FS)ア2.0	SV	B	EP-G	LGC	GB-Dア9.5	2850	P-コ	上がり幅 H=150(既製品)		
	カンファレンス室 (解剖見学室)	±0	C-F(A)打増ア15	FVS2ア2.0		床材立上げ (幅巾見切縁)	B	EP-G	LGC	GB-PDア9.5	3000	P-コ	手洗い用ライニング SUS感染PL(650x400) DBX-1-200Wx200Hx6450L DBX-1-200Wx200Hx6040L	更衣コーナー	±0	C-F(A)打増ア15	VS(FS)ア2.0	SV	B	EP-G	LGC	GB-Dア9.5	2600	P-コ	CR(H)		
	前室1	±0	C-F(A)打増ア15	FVS2ア2.0 <エポキシ樹脂>		床材立上げ (入り幅木AL)	B	FKア6+EP-G (目透しシール5x5)	LGC+FKア6 (目透しシール5x5)	EP-G	2700	P-コ シール 5x5		洗濯休憩室	+100	LGF(H=100) C-F(木)打増ア15	W(積層材)ア15 UC塗装品	壁ホア15 OS+UC	B	EP-G	LGC	GB-PDア9.5	2500	P-コ	上がり幅 H=100(既製品) 流し用ライニング LS=1050= CBX1 SUS感染PL(650x400)		
	更衣室(M) 更衣室(W)	±0	C-F(A)打増ア15	FVS2ア2.0		床材立上げ (入り幅木AL)	B	FKア6+EP-G (目透しシール5x5)	LGC+FKア6 (目透しシール5x5)	EP-G	2400	P-コ シール 5x5	手洗い用ライニング CR(H) SUS感染PL(650x400) 化粧鏡(別途)	ベッド洗浄室	±0	C-F(A)打増ア15	FVS2		床材立上げ (幅巾見切縁)	B	壁壁VS(H=1000まで) EP-G(H=1000~)	LGC	GB-Dア9.5	3000	P-コ	手洗LS用ライニング 流し用ライニング S=1800= SUS感染PL(650x400) 感染ボックス	
	WC(M) WC(W)	±0	C-F(A)打増ア15	FVS2ア2.0		床材立上げ (入り幅木AL)	B	FKア6+EP-G (目透しシール5x5)	LGC+FKア6 (目透しシール5x5)	EP-G	2400	P-コ シール 5x5	大便器用ライニング 大便器用L型補助手摺 SUS感染PL(650x400)	1階 物流センター1	±0	C-F(A)打増ア15	VS(FS)ア2.0		床仕立上げ (幅巾見切縁)	B	EP-G	LGC	GB-Dア9.5	3000	P-コ	手洗LS用ライニング SUS感染PL(650x400) 化粧鏡(別途機械設備工事)	
	脱衣室(M) 脱衣室(W)	+150	LGF H=150 C-F(A)打増ア15	FVS2ア2.0		床材立上げ (入り幅木AL)	B	FKア6+EP-G (目透しシール5x5)	LGC+FKア6 (目透しシール5x5)	EP-G	2400	P-コ シール 5x5	手洗い用ライニング SUS感染PL(650x400) 荷物掛けフック	検収室1	±0	C-F(A)打増ア15	E(F)-1	C-W(A)	床仕立上げ H=300 (幅巾見切縁)	B	EP-G	LGC	GB-Dア9.5	3000	P-コ		
	US	+150	C-F(A)打増ア15	(US床面)				(US天井面)			直天	-	ユニットバス用樹脂製開口枠(既製品) US0808	物流更衣室	±0	C-F(A)打増ア15	VS(FS)ア2.0	SV	B	EP-G	LGC	GB-Dア9.5	2600	P-コ			
	プロック・ブーム 保管室 消耗材倉庫	±0	C-F(A) C-RCア100 (密着金網100x100x6φ) C-F(木)打増ア15	特殊防滑シートア2.0		床材立上げ (入り幅木AL)	B	化粧GLBア5.0 (目透しシール5x5)	LGC	化粧GLBア5.0 (目透しシール5x5)	3000	P-コ シール 5x5	手洗LS用ライニング SUS感染PL(650x400)	物流休憩室	±0	C-F(A)打増ア15	VS(FS)ア2.0	SV	B	EP-G	LGC	GB-Dア9.5	2600	P-コ	流し用ライニング LS=1050= SUS感染PL(650x400)		
	遺体作業・ 保管室	±0	C-F(A)打増ア15	FVS2ア2.0		床材立上げ (入り幅木AL)	B	化粧GLBア5.0 (目透しシール5x5)	LGC	化粧GLBア5.0 (目透しシール5x5)	2700	P-コ シール 5x5	S=1500= 手洗LS用ライニング SUS感染PL(650x400)	前室廊下	±0	C-F(A)打増ア15	FVS2ア2.0 <エポキシ樹脂>		床材立上げ (入り幅木AL)	B	FKア6+EP-G	LGC+FKア6	EP-G	2700	P-コ シール 5x5		
霊安前室	±0	C-F(A)打増ア15	FVS2ア2.0		床材立上げ (入り幅木AL)	B	FKア6+EP-G	LGC+FKア6	EP-G	2700	P-コ シール 5x5																
霊安室・ 遺族控室	±0	C-F(A)打増ア15	FVS2ア2.0		床材立上げ (入り幅木AL)	B	FKア6+EP-G	LGC+FKア6	EP-G	2700	P-コ シール 5x5																

■特記事項:下記項目は全て別途工事とする。 ・UST1216とその出入口に取付く樹脂製開口枠。 ・既製品流し台(LS=000)。 ・フリースペースフロア(FAF H=000)。 ・免震EXP.J。		・US0812及びUB1418とその出入口に取付く樹脂製開口枠。 ・樹脂製一体洗面カウンター。 ・樹脂製(洗面+手洗)一体カウンター ・造作流し台(S=000)。 ・家具。		設計者氏名 一級建築士 大臣登録 第156415号 飯田 順一 設計者氏名 一級建築士 大臣登録 第186527号 遠藤 雅敏 設計者氏名 一級建築士 大臣登録 第299086号 齊藤 雅宏	工事名 山梨大学(医病)病棟Ⅱ新営その他工事 山梨大学施設・環境部 部長 課長 補佐 担当	株式会社 教育施設研究所 ARCHITECT & OFFICE BRANCH: APPR. BY CHKD. BY DRAWN BY DRAWING TITLE 東京都中央区日本橋本町3丁目4番7号 株式会社 教育施設研究所 一級建築士事務所 東京都知事登録第4834号	設計業務名 山梨大学(医病)附属病院病棟Ⅱ新営その他施設設計業務 内部仕上表(2)	DATE '18.4. SCALE A1: — A2: — A3: — DRAWING NO. D — 16
--	--	--	--	--	--	---	---	---

内部仕上表												*壁下地は平面詳細図記載の軽量鉄骨間仕壁による																											
位置	室名	床高	床		中木(特記なき限りH=100)		壁(柱型)		天井(梁型)		天井高	廻縁	備考	位置	室名	床高	床		中木(特記なき限りH=100)		壁(柱型)		天井(梁型)		天井高	廻縁	備考												
			下地	仕上	下地:特記以外 壁下地同様	仕上	壁(柱型)下地	仕上	天井(梁型)下地	仕上							下地	仕上	下地:特記以外 壁下地同様	仕上	壁(柱型)下地	仕上	天井(梁型)下地	仕上															
1階 入退院センター	受付窓口専用通路	±0	FAF-H=200 C-F(木)打増φ15	CAR(A)		メラミン不燃化粧板φ3.0	B	メラミン不燃化粧板φ3.0	LGC	GB-PDφ9.5	2700	P-コ	手洗LS用ライニング 60インチTV用アンカー・天吊り下地 40インチTV用アンカー・天吊り下地 (太陽光発電表示モニター用) SUS感染PL(650×400)	2 7 階 病棟 共通	スタッフトレーン D記録コーナー 点滴・投薬準備コーナー 洗浄コーナー 執務空間	±0	FAF-H=100 C-F(木)打増φ15	VT(KT)φ2.0 (手場張り)	SV	B	壁VS(H=1000まで) VC-1(H=1000~) (*×8. Y2柱部) WBシート(マグネット) (H=1000~) 化粧GLBφ5.0 (目透しシール5×5)	LGC	GB-PDφ9.5	2600	P-コ	手洗LS用ライニング 受付カウンター D r記録カウンター(別途工事) SUS感染PL(650×400) 45インチTV用アンカー・天吊り下地													
		±0	C-F(A)打増φ15	CAR(A)		メラミン不燃化粧板φ3.0	B	メラミン不燃化粧板φ3.0 (H=1000まで) EP-G(H=1000~)	LGC	GB-Dφ9.5	2350	P-コ				±0	C-F(A)打増φ15	VT(KT)φ2.0	SV		B	化粧GLBφ5.0 (目透しシール5×5)	LGC	GB-R12.5+GB-R(H)9.5	EP-G	(2-6F:一部) 2400	P-コ												
	±0	FAF-H=200 C-F(木)打増φ15	CAR(A)		メラミン不燃化粧板φ3.0	B	メラミン不燃化粧板φ3.0 (H=1000まで) EP-G(H=1000~)	LGC	GB-Dφ9.5	2700	P-コ	流し用ライニング LS=1200 SUS感染PL(650×400)	±0			FAF-H=100 C-F(木)打増φ15	VT(KT)φ2.0 (手場張り)	SV	B	壁VS(木目)(H=1000まで) VC-1(H=1000~)	LGC	GB-PDφ9.5	2600	P-コ	手洗LS用ライニング 受付カウンター 45インチTV用アンカー・天吊り下地 SUS感染PL(650×400)														
1階 栄養管理部	面談室1、2	±0	FAF-H=200 C-F(木)打増φ15	CAR(A)		メラミン不燃化粧板φ3.0	B	メラミン不燃化粧板φ3.0 (H=1000まで) EP-G(H=1000~)	LGC	GB-Dφ9.5	2350	P-コ		1階 共通	看護事務室	±0	C-F(A)打増φ15	VS(FS)φ2.0	SV	B	EP-G	LGC	GB-Dφ9.5	2400	P-コ		面談室1,2 面談室	±0	C-F(A)打増φ15	CAR(A)		SV	B	壁VS(木目)(H=1000まで) VC-1(H=1000~)	LGC	GB-PDφ9.5	2400	P-コ	
	ベトナム部屋	±0	FAF-H=200 C-F(木)打増φ15	CAR(A)		メラミン不燃化粧板φ3.0	B	EP-G (鉄骨柱) 耐火塗装(2H)	LGC	GB-Dφ9.5	2700	P-コ	流し用ライニング LS=1050 SUS感染PL(650×400)			±0	C-F(A)打増φ15	VS(FS)φ2.0		床材立上げ (塩ビ見切縁)	B	EP-G	LGC	GB-Dφ9.5	2400	P-コ													
	休憩室(委託)	±0	C-F(A)打増φ15	VS(FS)φ2.0		SV	B	EP-G	LGC	GB-Dφ9.5	2600	P-コ	流し用ライニング LS=1050 SUS感染PL(650×400)			±0	C-F(A)打増φ15	VS(FS)φ2.0		床材立上げ (塩ビ見切縁)	B	EP-G	LGC	GB-Dφ9.5	2400	P-コ													
	休憩室(W)	±0	C-F(A)打増φ15	VS(FS)φ2.0		SV	B	EP-G	LGC	GB-Dφ9.5	2600	P-コ	流し用ライニング LS=1050 SUS感染PL(650×400) スタイロフォーム30(備品工事)			±0	C-F(A)打増φ15	VS(FS)φ2.0		床材立上げ (塩ビ見切縁)	B	FKφ6+EP-G (目透しシール5×5)	LGC	FKφ6+EP-G (目透しシール5×5)	2350	P-コ		流し用ライニング S=750 吊戸棚(750W×700H) 洗濯機パン(800×800)(別途工事) SUS感染PL(650×400)											
1階 共通	更衣室	±0	C-F(A)打増φ15	VS(FS)φ2.0		SV	B	EP-G	LGC	GB-Dφ9.5	2600	P-コ	手洗用ライニング SUS感染PL(650×400)	1階 共通	洗面室	±0	C-F(A)打増φ15	FVS1φ2.0		床材立上げ (塩ビ見切縁)	B	FKφ6+EP-G (目透しシール5×5)	LGC	FKφ6+EP-G (目透しシール5×5)	2350	P-コ	流し用ライニング S=750 吊戸棚(750W×700H) 洗濯機パン(800×800)(別途工事) SUS感染PL(650×400)												
	US	±0 床スラブ (FL-200)	C-F(木)打増φ15	(US床面)			B	EP-G (US壁面)	LGC	GB-Dφ9.5	直天	—	ユニットバス用樹脂製開口枠(既製品) US0808			±0	C-F(A)打増φ15	FVS1φ2.0		床材立上げ (塩ビ見切縁)	B	FKφ6+EP-G (目透しシール5×5)	LGC	FKφ6+EP-G (目透しシール5×5)	2350	P-コ	流し用ライニング S=750 吊戸棚(750W×700H) 洗濯機パン(800×800)(別途工事) SUS感染PL(650×400)												
	互助会	±0	C-F(A)打増φ15	VS(FS)φ2.0		SV	B	EP-G	LGC	GB-Dφ9.5	2600	P-コ	LS=1050			±0	C-F(A)打増φ15	VS(FS)φ2.0		床材立上げ (塩ビ見切縁)	B	FKφ6+EP-G (目透しシール5×5)	LGC	FKφ6+EP-G (目透しシール5×5)	2350	P-コ	ライニング(H=1300) SUS感染PL(650×400) 感染ボックス ケープ・ドライヤー掛け 化粧鏡(別途工事)												
	廃棄物倉庫	±0 ~ -30	C-F(A) C-RCφ300~270 (密着金網100x100x6φ)	特殊防滑シートφ2.0		床材立上げ (入り幅木AL) H=300	B	FKφ6+EP-G	LGC	GB-Dφ9.5	2700	P-コ	S=1200 排水ピット200W×100~150H 集水網 450×450×600H			±0	C-F(A)打増φ15	FVS1φ2.0		床材立上げ (入り幅木AL)	B	FK-Dφ6.0 (目透しシール5×5)	LGC	FKφ6+EP-G (目透しシール5×5)	2350	P-コ	手洗用ライニング(L=1200) SUS感染PL(650×400) 感染ボックス												
	ホール	±0	C-F(A)打増φ15	VS(HS)φ2.0 <エポキシ樹脂>		床材立上げ (塩ビ見切縁)	B	メラミン不燃化粧板φ3.0 (H=2140まで) VC-1(H=2140~)	LGC	GB-PDφ9.5	2700	P-コ	STI-4 CG-1(木目調) *出隅部全て			±0	C-F(A)打増φ15	VS(FS)φ2.0		床材立上げ (塩ビ見切縁)	B	EP-G	LGC	GB-Dφ9.5	2350	P-コ													
	廊下1	±0	C-F(A)打増φ15	VS(HS)φ2.0 <エポキシ樹脂>		床材立上げ (塩ビ見切縁)	B	壁VS(H=1000まで) EP-G(H=1000~)	LGC	GB-PDφ9.5	2700	P-コ	STG-2 CG-1 *出隅部全て			±0	C-F(A)打増φ15	VS(FS)φ2.0		床材立上げ (塩ビ見切縁)	B	壁VS(H=1000まで) EP-G(H=1000~)	LGC	GB-Dφ9.5	2350	P-コ													
	廊下2	±0	C-F(A)打増φ15	VS(HS)φ2.0 <エポキシ樹脂>		床材立上げ (塩ビ見切縁)	B	壁VS(木目)(H=1000まで) VC-1(H=1000~)	LGC	GB-PDφ9.5	2700	P-コ	STI-4 CG-1(木目調) *出隅部全て			±0	C-F(A)打増φ15	VS(FS)φ2.0		床材立上げ (塩ビ見切縁)	B	EP-G	LGC	GB-Dφ9.5	2350	P-コ													
	風除室1(1F)	±0	C-F(A)打増φ15	ゴム床タイプ11		SUS HLφ2.0	B	メラミン不燃化粧板φ3.0	LGC	GB-Dφ9.5	2700	AL-コ				±0 ~ -30	C-F(A) C-RCφ200~170 (密着金網100x100x6φ)	エポキシ樹脂系サンド舗装	床立立上げ H=300 (SUS見切縁) セメントボードφ12.5 LGS 鍵孔φ4720 特殊T防吹付 FL+300	B	FB-Dφ6(シール処理) セメントボードφ12.5 LGS	LGC(SUS)	FKφ6(シール処理)	バスリブ(不燃)	2350 ~ 2500	P-コ 5×5	手洗用ライニング(H=925) 樹脂製補助手摺バー(タテ) 樹脂製手摺 CR 樹脂グレーチング側溝 化粧鏡(別途工事) 遠赤外線ヒーター(別途工事)												
	風除室2(1F)	±0	C-F(A)打増φ15	ゴム床タイプ11		SUS HLφ2.0	B	メラミン不燃化粧板φ3.0	LGC	GB-Dφ9.5	2700	P-コ				±0	C-F(A)打増φ15	FVS1φ2.0		床立立上げ (塩ビ見切縁)	B	FKφ6+EP-G (目透しシール5×5)	LGC	FKφ6+EP-G (目透しシール5×5)	2350	P-コ	手洗用ライニング CR SUS感染PL(650×400) エプロン掛け(図示部) 化粧鏡(別途) 遠赤外線ヒーター(別途工事)												
	更衣室(車椅子浴室)	±0	床スラブ (FL-200)	C-F(A)打増φ215													±0	C-F(A)打増φ215	FVS1φ2.0		床立立上げ (塩ビ見切縁)	B	FKφ6+EP-G (目透しシール5×5)	LGC	FKφ6+EP-G (目透しシール5×5)	2350	P-コ	手洗用ライニング CR SUS感染PL(650×400) エプロン掛け(図示部) 化粧鏡(別途) 遠赤外線ヒーター(別途工事)											

■特記事項:下記項目は全て別途工事とする。

<ul style="list-style-type: none"> ・UST1216 とその出入口に取付樹脂製開口枠。 ・既製品流し台(LS=000)。 ・フリアクセスフロア(FAF H=000)。 ・免震EXP.J。 	<ul style="list-style-type: none"> ・US0812及びUB1418 とその出入口に取付樹脂製開口枠。 ・樹脂製一体洗面カウンター。 ・樹脂製(洗面+手洗)一体カウンター ・造作流し台(S=000)。 ・家具。
--	--

設計者氏名 一級建築士 大臣登録 第156415号 飯田 順一

設計者氏名 一級建築士 大臣登録 第186527号 遠藤 雅敏

設計者氏名 一級建築士 大臣登録 第299086号 齊藤 雅宏

工事名 山梨大学(医療)病棟Ⅱ新営その他工事

山梨大学施設・環境部

ARCHITECT & OFFICE BRANCH: APPR. BY: CHKO, BY: DRAWN BY: DRAWING TITLE: 内部仕上表(3)

SCALE A1: ー A2: ー A3: ー

DRAWING NO. D ー 17

DATE '18. 4 .

内部仕上表													※壁下地は平面詳細図記載の軽量鉄骨仕上壁による															
位置	室名	床高	床		巾木(特記なき限りH=100)		壁(柱型)		天井(梁型)		天井高	廻縁	備考	位置	室名	床高	床		巾木(特記なき限りH=100)		壁(柱型)		天井(梁型)		天井高	廻縁	備考	
			下地	仕上	下地:特記以外 壁下地同様	仕上	壁(柱型)下地	仕上	天井(梁型)下地	仕上							下地	仕上	下地:特記以外 壁下地同様	仕上	壁(柱型)下地	仕上	天井(梁型)下地	仕上				
2 1 7 階 病 棟 共 通	WC (M) WC (W)	±0	C-F(A) 打増 \uparrow 15	FVS1 \uparrow 2.0		床材立上げ (入り幅木AL)	B	メラミン不燃化粧板 \uparrow 3.0 (H=2140まで) EP-G (H=2140~)	LGC	GB-D \uparrow 9.5	2350	P-コ	大便器用ライニング 大便器用L型補助手摺 可動型手摺 SUS感染PL(650x400) 荷物置き、荷物掛けフック (2・3・5・6・7階のみ) ベビーシート(4階のみ) 化粧鏡(別途工事)	2 1 7 階 病 室 共 通	4居室 (2F、5~7F)	±0	C-F(A) 打増 \uparrow 15	VS(HS) \uparrow 2.0 <エポキシ樹脂>		床材立上げ (幅巾見切縁)	B	壁壁VS(木目)(H=1000まで) VC-1(H=1000~) (ベッドパネル部:H=1400まで) メラミン不燃化粧板 \uparrow 3.0	(梁型) GB-R12.5+GB-R(H) 9.5	EP-G	(2-6F:一部) 2350	P-コ	手洗いライニング 樹脂製一体洗面カウンター 化粧鏡(730x1050) SUS感染PL(650x400) 感染ボックス CR、CBX1 メディカルコンソール(別途工事)	
	職員WC (M) 職員WC (W)	±0	C-F(A) 打増 \uparrow 15	FVS1 \uparrow 2.0		床材立上げ (入り幅木AL)	B+FK \uparrow 6 (目透しシール5x5)	EP-G	LGC	GB-D \uparrow 9.5	2350	P-コ	大便器用ライニング 大便器用L型補助手摺 SUS感染PL(650x400) 荷物掛けフック 化粧鏡(別途工事)		4居室 (3F:精神科)	±0	C-F(A) 打増 \uparrow 15	VS(HS) \uparrow 2.0 <エポキシ樹脂>		床材立上げ (幅巾見切縁)	B	壁壁VS(木目)(H=1000まで) VC-1(H=1000~) (ベッドパネル部:H=1400まで) メラミン不燃化粧板 \uparrow 3.0	(梁型) GB-R12.5+GB-R(H) 9.5	EP-G	(2-6F:一部) 2350	P-コ	手洗いライニング 樹脂製一体洗面カウンター 化粧鏡(730x1050) SUS感染PL(650x400) CR、CBX1 メディカルコンソール(別途工事)	
	当直室 1~6	±0	C-F(A) 打増 \uparrow 15	VS(FS) \uparrow 2.0		床仕立上げ (幅巾見切縁)	B	EP-G	LGC	GB-D \uparrow 9.5	2350	P-コ	CR、CBX2 USO808 ユニットバス用樹脂製開口枠(既製品) SUS感染PL(650x400) LD 化粧鏡(別途工事)		1居室 (2F、5~7F)	±0	C-F(A) 打増 \uparrow 15	VS(HS) \uparrow 2.0 <エポキシ樹脂>		床材立上げ (幅巾見切縁)	B	壁壁VS(木目)(H=1000まで) VC-1(H=1000~) (ベッドパネル部:H=1400まで) メラミン不燃化粧板 \uparrow 3.0	(梁型) GB-R12.5+GB-R(H) 9.5	EP-G	(2-6F:一部) 2350	P-コ	手洗いライニング 樹脂製一体洗面カウンター 化粧鏡(730x1050) SUS感染PL(650x400) 感染ボックス CR、CBX1	
	廊下1, 2, 3 廊下4, 5 (病棟共通)	±0	C-F(A) 打増 \uparrow 15	VS(HS) \uparrow 2.0 <エポキシ樹脂>		床仕立上げ H=300 (幅巾見切縁)	B	壁壁VS(木目) (H=1000まで) VC-1(H=1000~)	LGC	GB-PD \uparrow 9.5	2400	P-コ	STT-4 CG-1(木目調)※出隅部全て SUS感染PL(650x400) ●一部壁面ベイントアート部 ペインティング用塗装(WA) (H=1000~)		UST1216	±0 床スラブ (FL-250)	C-F(A) 打増 \uparrow 15					(UST壁面)		(UST天井面)	2600 2350	P-コ	手洗いライニング 樹脂製一体洗面開口枠(既製品) ユニットバス用樹脂製開口枠(既製品)	
	WC (病棟病室脇)	±0	C-F(A) 打増 \uparrow 15	FVS1 \uparrow 2.0		床材立上げ (入り幅木AL)	B	メラミン不燃化粧板 \uparrow 3.0 (H=1000まで) EP-G (H=1000~)	LGC	GB-D \uparrow 9.5	2350	P-コ	大便器用ライニング 大便器用L型補助手摺 可動型手摺 SUS感染PL(650x400)		1居室 (3F:精神科)	±0	C-F(A) 打増 \uparrow 15	VS(HS) \uparrow 2.0 <エポキシ樹脂>		床材立上げ (幅巾見切縁)	B	壁壁VS(木目)(H=1000まで) VC-1(H=1000~) (ベッドパネル部:H=1400まで) メラミン不燃化粧板 \uparrow 3.0	(梁型) GB-R12.5+GB-R(H) 9.5	EP-G	(2-6F:一部) 2350	P-コ	手洗いライニング 樹脂製一体洗面カウンター 化粧鏡(730x1050) ※X6-7階の1B(2室)はなし。 SUS感染PL(650x400) CR、CBX1	
	ストレッチャー 車椅子 点滴	±0	C-F(A) 打増 \uparrow 15	VS(HS) \uparrow 2.0 <エポキシ樹脂>		床仕立上げ H=300 (幅巾見切縁)	B	壁壁VS(木目) (H=1350まで)	-	-	<1350> 収納棚底面	-	-		STG-2	WC	±0	C-F(A) 打増 \uparrow 15	FVS1		床材立上げ (入り幅木AL)	B	FK \uparrow 6+EP-G (目透しシール5x5)	LGC	GB-D \uparrow 9.5	2350	P-コ	大便器用ライニング 大便器用L型補助手摺 可動型手摺
	収納 防災倉庫	±0	C-F(A) 打増 \uparrow 15	VS(HS) \uparrow 2.0		床材立上げ (幅巾見切縁)	B	EP-G	LGC	GB-D \uparrow 9.5	2350	P-コ			1居室 (3F:精神科)	±0	C-F(A) 打増 \uparrow 15	VS(HS) \uparrow 2.0 <エポキシ樹脂>		床材立上げ (幅巾見切縁)	B	壁壁VS(木目)(H=1000まで) VC-1(H=1000~) (ベッドパネル部:H=1400まで) メラミン不燃化粧板 \uparrow 3.0	(梁型) GB-R12.5+GB-R(H) 9.5	EP-G	(2-6F:一部) 2350	P-コ	手洗いライニング 樹脂製一体洗面カウンター 化粧鏡(730x1050) ※X6-7階の1B(2室)はなし。 SUS感染PL(650x400) CR、CBX1	
																UST1216	±0 床スラブ (FL-250)	C-F(A) 打増 \uparrow 15					(UST壁面)		(UST天井面)	2600 2350	P-コ	手洗いライニング 樹脂製一体洗面開口枠(既製品) ユニットバス用樹脂製開口枠(既製品)
														1居室 (廊下室) (各階共通)	±0	C-F(A) 打増 \uparrow 15	VS(HS) \uparrow 2.0 <エポキシ樹脂>		床材立上げ (幅巾見切縁)	B	壁壁VS(木目)(H=1000まで) VC-1(H=1000~) (ベッドパネル部:H=1400まで) メラミン不燃化粧板 \uparrow 3.0	(梁型) GB-R12.5+GB-R(H) 9.5	EP-G	(2-6F:一部) 2350	P-コ	手洗いライニング 化粧鏡(730x1050) SUS感染PL(650x400) CR、CBX1 UST1216 ユニットバス用樹脂製開口枠(既製品)		
														前室	±0	C-F(A) 打増 \uparrow 15	VS(HS) \uparrow 2.0 <エポキシ樹脂>		床材立上げ (幅巾見切縁)	B	壁壁VS(木目)(H=1000まで) VC-1(H=1000~)	(梁型) GB-R12.5+GB-R(H) 9.5	EP-G	2350	P-コ	手洗い用ライニング SUS感染PL(650x400) 感染ボックス		
														(将来UST1216 対応箇所)	±0 床スラブ (FL-250)	C-RC \uparrow 50 (踏破耐重100x100x6 \uparrow) PF板 \uparrow 200 C-F(B) 打増 \uparrow 15	VS(HS) \uparrow 2.0 <エポキシ樹脂>		床材立上げ	B	壁壁VS(木目)(H=1000まで)	GB-R12.5+GB-R(H) 9.5	EP-G	2600	P-コ	手洗いライニング		

■特記事項: 下記項目は全て別途工事とする。 ・UST1216とその出入口に取付く樹脂製開口枠。 ・既製品流し台(LS-000)。 ・フリーアクセスフロア(FAF H=000)。 ・免震EXP.J。		・USO812及びUB1418とその出入口に取付く樹脂製開口枠。 ・樹脂製一体洗面カウンター。 ・樹脂製(洗面+手洗)一体カウンター ・造作流し台(S-000)。 ・家具。		設計者氏名 一級建築士 大臣登録 第156415号 飯田 順一 設計者氏名 一級建築士 大臣登録 第186527号 遠藤 雅敏 設計者氏名 一級建築士 大臣登録 第299086号 齊藤 雅宏		工事名 山梨大学(医病)病棟Ⅱ新営その他工事 山梨大学施設・環境部				株式会社 教育施設研究所 ARCHITECT & OFFICE BRANCH: APPR. BY: CHKD. BY: DRAWN BY: DRAWING TITLE: 内部仕上表(4) 東京都中央区日本橋本町3丁目4番7号 株式会社 教育施設研究所 一級建築士事務所 東京都知事登録第4834号				設計業務名 山梨大学(医病)附属病院病棟Ⅱ新営その他実施設計業務 DATE '18. 4 .		SCALE A1: — A2: — A3: — DRAWING NO. D — 18	
--	--	--	--	--	--	---	--	--	--	--	--	--	--	---	--	---	--

内部仕上表													*壁下地は平面詳細図記載の軽量鉄骨仕切壁による																
位置	室名	床高	床		中木(特記なき限りH=100)		壁(柱型)		天井(梁型)		天井高	廻縁	備考	位置	室名	床高	床		中木(特記なき限りH=100)		壁(柱型)		天井(梁型)		天井高	廻縁	備考		
			下地	仕上	下地:特記以外 壁下地同様	仕上	壁(柱型)下地	仕上	天井(梁型)下地	仕上							下地	仕上	下地:特記以外 壁下地同様	仕上	壁(柱型)下地	仕上	天井(梁型)下地	仕上					
2階 R1 病棟 関連	密封病室	±0	C-F(A)打増715	VS(HS)ア2.0 <エポキシ樹脂>		床材立上げ (塩ビ見切縁)	B	FK-D76.0 (目透しシール5×5)	LGC	FK-D76.0 (目透しシール5×5)	2600	P-コ シール 5×5		2階 デイルーム	±0	C-F(A)打増715	VS(HS)ア2.0 <エポキシ樹脂>		床材立上げ (塩ビ見切縁)	B	壁型VS(木目)(H=1000まで) VC-1(H=1000~)	LGC	GB-PD79.5	2600	P-コ	手洗用ライニング 樹脂製一体洗面カウンター 流し用ライニング LS-1050 SUS感染PL(650×400) CR. CBX1			
	WC	±0	C-F(A)打増715	FVS1		床材立上げ (入り幅木AL)	B	FK-D76.0 (目透しシール5×5)	LGC	FK-D76.0 (目透しシール5×5)	2350	P-コ シール 5×5	大便器用・手洗用ライニング 大便器用L型補助手摺 可動型手摺 SUS感染PL(650×400) 感染ボックス 化粧鏡(450×800)	処置内診室1 処置内診室2 外診室1 外診室2	±0	C-F(A)打増715	FVS172.0		床材立上げ (塩ビ見切縁)	B SP	FK76+EP-G (目透しシール5×5)	LGC	FK76+EP-G (目透しシール5×5)	2600	P-コ	流し用ライニング(L=2250) S-1600(別途工事) CR. DBX1 SUS感染PL(650×400) 感染ボックス			
	非密封病室	±0	C-F(A)打増715	VS(HS)ア2.0 <エポキシ樹脂>		床材立上げ (塩ビ見切縁)	B	FK-D76.0 (目透しシール5×5)	LGC	FK-D76.0 (目透しシール5×5)	2600	P-コ シール 5×5	手洗用ライニング 樹脂製一体洗面カウンター カウンター付壁 SUS感染PL(650×400) 感染ボックス 化粧鏡(450×800)	予備室(非密封)	±0	C-F(A)打増715	VS(FS)ア2.0		床材立上げ (塩ビ見切縁)	B	EP-G	LGC	GB-D79.5	2600	P-コ	流し用ライニング LS-1050 CR. CBX1			
	UST1216	±0 床スラブ (FL-250)	C-F(A)打増715	(UST床面)				(UST壁面)					UST1216 ユニットバス用樹脂製開口枠(既製品)																
	前室1、2	±0	C-F(A)打増715	VS(HS)ア2.0 <エポキシ樹脂>		床材立上げ (塩ビ見切縁)	B	FK-D76.0 (目透しシール5×5)	LGC	FK-D76.0 (目透しシール5×5)	2350	P-コ シール 5×5		3階 デイルーム	±0	C-F(A)打増715	VS(HS)ア2.0 <エポキシ樹脂>		床材立上げ (塩ビ見切縁)	B	壁型VS(木目)(H=1000まで) VC-1(H=1000~)	LGC	GB-PD79.5	2600	P-コ	樹脂製(洗面+手洗)一体カウンター (=2450L×600D×750H) SUS感染PL(650×400) CR. CBX1 SBX1-200Wx200Dx2200L			
	廊下1、2	±0	C-F(A)打増715	VS(HS)ア2.0 <エポキシ樹脂>		床材立上げ (塩ビ見切縁)	B	FK-D76.0 (目透しシール5×5)	LGC	FK-D76.0 (目透しシール5×5)	2400	P-コ シール 5×5	手摺A(1段) CG-2*出隅部全て (廊下2)US感染PL(650×400)	電話BOX	±0	C-F(A)打増715	VS(FS)ア2.0		床材立上げ (塩ビ見切縁)	B	EP-G	LGC	GB-PD79.5	2350	P-コ				
	線源保管庫	±0	C-F(A)打増715	FVS272.0		床材立上げ (塩ビ見切縁)	B	FK-D76.0 (目透しシール5×5)	LGC	FK-D76.0 (目透しシール5×5)	2350	P-コ シール 5×5		心理室	±0	C-F(A)打増715	VS(FS)ア2.0		床材立上げ (塩ビ見切縁)	B	EP-G	LGC	GB-D79.5	2600	P-コ	手洗用ライニング SUS感染PL(650×400) CR. CBX1			
	処置室	±0	C-F(A)打増715	FVS272.0 <エポキシ樹脂>		床材立上げ (塩ビ見切縁)	B	FK-D76.0 (目透しシール5×5)	LGC	FK-D76.0 (目透しシール5×5)	2600	P-コ シール 5×5	手洗用ライニング S-1600(別途工事) SUS感染PL(650×400) 感染ボックス 無影灯下地スラブアンカーボルト (上記天井内架台共)	多目的室 (休憩室)	±0	C-F(A)打増715	VS(FS)ア2.0		床材立上げ (塩ビ見切縁)	B	EP-G	LGC	GB-D79.5	2350	P-コ	流し用ライニング LS-1050 CR. CBX1			
	器材保管室	±0	C-F(A)打増715	FVS172.0		床材立上げ (塩ビ見切縁)	B	EP-G	GB-R12.5+GB-R(H)9.5	EP-G	2350	P-コ シール 5×5		集団療法室	±0	C-F(A)打増715	VS(FS)ア2.0		床材立上げ (塩ビ見切縁)	B	EP-G	LGC	GB-PD79.5	2350	P-コ	手洗用ライニング SUS感染PL(650×400) SBX1-200Wx200Dx2200L CR. DBX1			
	汚物洗浄室	±0	C-F(A)打増715	FVS172.0		床材立上げ (塩ビ見切縁)	B	FK-D76.0 (目透しシール5×5)	LGC	FK-D76.0 (目透しシール5×5)	2350	P-コ シール 5×5	手洗用ライニング SUS感染PL(650×400) 感染ボックス	更衣室	±0	C-F(A)打増715	FVS172.0		床材立上げ (塩ビ見切縁)	B	FK76+EP-G (目透しシール5×5)	LGC	FK76+EP-G (目透しシール5×5)	2350	P-コ シール 5×5	手洗用ライニング CR. 脱衣棚 SUS感染PL(650×400) 化粧鏡(別途工事) 遠赤外線ヒーター(別途工事)			
汚染検査室	±0	C-F(A)打増715	FVS172.0		床材立上げ (塩ビ見切縁)	B	FK-D76.0 (目透しシール5×5)	LGC	FK-D76.0 (目透しシール5×5)	2350	P-コ シール 5×5	流し用ライニング LS-1050	シャワー室	±0 ~30	C-F(A) C-RC7200~170 (密閉金網100x100x6φ) 床スラブ 特殊T防水吹付 C-F(B)打増715	エポキシ樹脂系サンド舗装	床材立上げ (塩ビ見切縁)	B	FB-D76(シール処理) セメントボード712.5 LGS	LGC(SUS) FK76(シール処理)	バスリブ(不燃)	2350 ~ 2500	P-コ シール 5×5	手洗い用ライニング(H=925) 樹脂製補助手摺パー(タテ) 樹脂製手摺 CR 樹脂グレーチング側溝 化粧鏡(別途工事) 遠赤外線ヒーター(別途工事)					
脱衣	±0	C-F(A)打増715	FVS172.0		床材立上げ (塩ビ見切縁)	B	FK-D76.0 (目透しシール5×5)	LGC	FK-D76.0 (目透しシール5×5)	2350	P-コ シール 5×5	手洗用ライニング SUS感染PL(650×400) CR	US	±0 床スラブ (FL-200)	C-F(木)打増715	(US床面)				(US天井面)	直天	-	US0808 ユニットバス用樹脂製開口枠(既製品)						
R1薬保保管室	±0	C-F(A)打増715	FVS172.0		床材立上げ (塩ビ見切縁)	B	FK-D76.0 (目透しシール5×5)	LGC	FK-D76.0 (目透しシール5×5)	2350	P-コ シール 5×5		汚物保管庫	±0	C-F(A)打増715	FVS172.0		床材立上げ (塩ビ見切縁)	B	FK-D76.0 (目透しシール5×5)	LGC	FK-D76.0 (目透しシール5×5)	2350	P-コ シール 5×5	手洗用ライニング 壁掛汚物流し用ライニング SUS感染PL(650×400) 感染ボックス				
汚物保管庫	±0	C-F(A)打増715	FVS172.0		床材立上げ (塩ビ見切縁)	B	FK-D76.0 (目透しシール5×5)	LGC	FK-D76.0 (目透しシール5×5)	2350	P-コ シール 5×5		器材倉庫	±0	C-F(A)打増715	FVS172.0		床材立上げ (塩ビ見切縁)	B	EP-G	LGC+	GB-R712.5+12.5	EP-G	2350	P-コ シール 5×5				
器材倉庫	±0	C-F(A)打増715	FVS172.0		床材立上げ (塩ビ見切縁)	B	EP-G	LGC+	GB-R712.5+12.5	EP-G	2350	P-コ シール 5×5	設備室2	±0 床スラブ (FL-250)	C-F(A) C-RC7200 (溶接金網100x100x6φ) ポリエチレンフィルムφ0.15 RW(H)725+25 C-F(木)打増715	E(D)		E(D)	B	EP-G	RC	GW725ガラスクロスピン止め (H=1000~)	直天	-	設備室				

■特記事項: 下記項目は全て別途工事とする。 ・UST1216とその出入口に取付樹脂製開口枠。 ・既製品流し台(LS-000)。 ・フリースタッフフロア(FAF H=000)。 ・免震EXP.J。		・US0812及びUB1418とその出入口に取付樹脂製開口枠。 ・樹脂製一体洗面カウンター。 ・樹脂製(洗面+手洗)一体カウンター ・造作流し台(S-000)。 ・家具。		設計者氏名 一級建築士 大臣登録 第156415号 飯田 順一	工事名 山梨大学(医病)棟Ⅱ新営その他工事	設計者氏名 一級建築士 大臣登録 第186527号 遠藤 雅敏	設計者氏名 一級建築士 大臣登録 第299086号 齊藤 雅宏	部長 課長 補佐 担当	株式会社教育施設研究所 ARCHITECT & OFFICE BRANCH: APPR. BY: CHKD. BY: DRAWN BY: DRAWING TITLE: 内部仕上表(5)	山梨大学(医病)附属病院棟Ⅱ新営その他実施設計業務 SCALE: A1: 1/100 A2: 1/200 A3: 1/300 DRAWING NO. D-19	DATE '18.4.
---	--	---	--	------------------------------------	--------------------------	------------------------------------	------------------------------------	----------------------	--	---	----------------

内部仕上表															*壁下地は平面詳細図記載の軽量鉄骨仕上壁による														
位置	室名	床高	床		中木(特記なき限りH=100)		壁(柱型)		天井(梁型)		天井高	廻縁	備考	位置	室名	床高	床		中木(特記なき限りH=100)		壁(柱型)		天井(梁型)		天井高	廻縁	備考		
			下地	仕上	下地:特記以外 壁下地同様	仕上	壁(柱型)下地	仕上	天井(梁型)下地	仕上							下地	仕上	下地:特記以外 壁下地同様	仕上	壁(柱型)下地	仕上	天井(梁型)下地	仕上					
4階 小児病室 関連	2床室	±0	C-F(A)打増715	VS(HS)ア2.8 <エポキシ樹脂>	床材立上げ (塩ビ見切縁)	B	腰壁VS(H=1000まで) VC-1(H=1000~) (ベッドパネル部:H=1400まで) メラミン不燃化粧板ア3.0	GB-R12.5+GB-R(H)9.5	EP-G	2600	P-コ	手洗用ライニング 樹脂製一体洗面カウンター 化粧鏡(730×1050) SUS感染PL(650×400) 感染ボックス CR. CBX1 メディカルコンソール(別途工事)	4階	デイルーム	±0	C-F(A)打増715	VS(HS)ア2.0 <エポキシ樹脂>	床材立上げ (塩ビ見切縁)	B	腰壁VS(木目)(H=1000まで) ペインティング用塗装 (H=1000~)	LGC	GB-PD79.5	2600	P-コ	樹脂製<洗面+手洗>一体カウンター (2150L×600D×750H) SUS感染PL(650×400) CR. CBX1				
	1床室	±0	C-F(A)打増715	VS(HS)ア2.8 <エポキシ樹脂>	床材立上げ (塩ビ見切縁)	B	腰壁VS(H=1000まで) VC-1(H=1000~) (ベッドパネル部:H=1400まで) メラミン不燃化粧板ア3.0	GB-R12.5+GB-R(H)9.5	EP-G	2600	P-コ	手洗用ライニング 樹脂製一体洗面カウンター 化粧鏡(730×1050) 感染ボックス SUS感染PL(650×400) CR. CBX1	1床室 (無菌)	±0	C-F(A)打増715	(別途工事)	(別途工事)	B	(別途工事)	GB-R12.5+GB-R(H)9.5	(別途工事)	2600	P-コ	手洗用ライニング 化粧鏡(730×1050) SUS感染PL(650×400) 樹脂製一体洗面カウンター ユニットバス用樹脂製洗面台(既製品) メディカルコンソール(別途工事)					
	WC	±0	C-F(A)打増715	FVS1	床材立上げ (入り幅木AL)	B	FK76+EP-G (目透しシール5×5)	LGC	GB-D79.5	2350	P-コ	大便器用ライニング 大便器用L型補助手摺 可動型手摺	前室	±0	C-F(A)打増715	VS(HS)ア2.8 <エポキシ樹脂>	床材立上げ (塩ビ見切縁)	B	FK-D76.0 (目透しシール5×5)	LGC	FK-D76.0 (目透しシール5×5)	2350	P-コ	手洗LS用ライニング SUS感染PL(650×400) 感染ボックス					
	1床室 (観察)	±0	C-F(A)打増715	VS(HS)ア2.8 <エポキシ樹脂>	床材立上げ (塩ビ見切縁)	B	腰壁VS(H=1000まで) VC-1(H=1000~) (ベッドパネル部:H=1400まで) メラミン不燃化粧板ア3.0	GB-R12.5+GB-R(H)9.5	EP-G	2600	P-コ	手洗用ライニング 樹脂製一体洗面カウンター 化粧鏡(730×1050) 感染ボックス SUS感染PL(650×400) CR. CBX1 樹脂製一体洗面カウンター ユニットバス用樹脂製洗面台(既製品)	1床室 (廊下付)	±0	C-F(A)打増715	VS(HS)ア2.8 <エポキシ樹脂>	床材立上げ (塩ビ見切縁)	B	FK-D76.0 (目透しシール5×5)	LGC	FK-D76.0 (目透しシール5×5)	2600	P-コ	手洗用ライニング 化粧鏡(730×1050) SUS感染PL(650×400) 樹脂製一体洗面カウンター ユニットバス用樹脂製洗面台(既製品) メディカルコンソール(別途工事)					
	UST1216	±0 床スラブ (FL-250)	C-F(A)打増715	(UST床面)			(UST壁面)		(UST天井面)					前室	±0	C-F(A)打増715	VS(HS)ア2.8 <エポキシ樹脂>	床材立上げ (塩ビ見切縁)	B	FK-D76.0 (目透しシール5×5)	LGC	FK-D76.0 (目透しシール5×5)	2350	P-コ	手洗LS用ライニング SUS感染PL(650×400) 感染ボックス				
	4床室 ハイケア1	±0 床スラブ (FL-100)	C-F(A)打増715 LGF H=100 C-F(B)打増715	VS(HS)ア2.8 <エポキシ樹脂>	床材立上げ (塩ビ見切縁)	B	腰壁VS(H=1000まで) EP-G(H=1000~)	GB-R12.5+GB-R(H)9.5	EP-G	2600	P-コ	手洗LS用ライニング 感染ボックス SUS感染PL(650×400) SBX1-200Wx200Dx2200L SBX1-200Wx200Dx1500L CR. CBX1 シーリングアーム下地スラファンカーボルト (上記天井内架台共) TV用アンカー・天吊り下地 カウンター	無菌製剤室 <クラス1000>	±0	C-F(A)打増715	FVS172.0	床材立上げ (入り幅木AL)	B	FK-D76.0 (目透しシール5×5)	LGC	FK-D76.0 (目透しシール5×5)	2350	P-コ	バスボックス600×600×500H バスボックス用四方枠620角×140×25					
	4床室 ハイケア2	±0 床スラブ (FL-100)	C-F(A)打増715 LGF H=100 C-F(B)打増715	VS(HS)ア2.8 <エポキシ樹脂>	床材立上げ (塩ビ見切縁)	B	腰壁VS(H=1000まで) EP-G(H=1000~)	GB-R12.5+GB-R(H)9.5	EP-G	2600	P-コ	手洗LS用ライニング 感染ボックス SUS感染PL(650×400) SBX1-200Wx200Dx2200L SBX1-200Wx200Dx1500L CR. CBX1 シーリングアーム下地スラファンカーボルト (上記天井内架台共) TV用アンカー・天吊り下地 カウンター	前室 <クラス10000>	±0	C-F(A)打増715	FVS172.0	床材立上げ (入り幅木AL)	B	FK-D76.0 (目透しシール5×5)	LGC	FK-D76.0 (目透しシール5×5)	2350	P-コ	手洗LS用ライニング 感染ボックス SUS感染PL(650×400) CR. CBX1					
	処置室	±0	C-F(A)打増715	VS(HS)ア2.8 <エポキシ樹脂>	床材立上げ (塩ビ見切縁)	B	EP-G	EP-G	LGC	GB-D79.5	2600	P-コ	ライニング:140W×2600L×1030H S-1200(別途工事) CR. DBX1 感染ボックス SUS感染PL(650×400) 天吊りモニター用アンカーボルト	処置室	±0	C-F(A)打増715	VS(HS)ア2.8 <エポキシ樹脂>	床材立上げ (塩ビ見切縁)	B	EP-G	LGC	GB-D79.5	2600	P-コ	ライニング:140W×2600L×1030H S-1200(別途工事) CR. DBX1 感染ボックス SUS感染PL(650×400) 天吊りモニター用アンカーボルト				
	調乳室	±0	C-F(A)打増715	VS(HS)ア2.8 <エポキシ樹脂>	床材立上げ (塩ビ見切縁)	B	EP-G	EP-G	LGC	GB-D79.5	2350	P-コ	流し用ライニング LS-1500	プレイルーム	±0 床スラブ (FL-100)	C-F(A)打増715	VS(HS)ア6.0 <エポキシ樹脂>	床材立上げ (塩ビ見切縁)	B	腰壁VS(H=1000まで) VC-1(H=1000~) (一部) WBシート張り(H=1000~)	LGC	GB-PD79.5	2600	P-コ	手洗用ライニング CR. DBX 天吊りモニター用アンカーボルト SBX1-200Wx200Dx2200L SBX1-200Wx200Dx1200L SUS感染PL(650×400) カラフルギア(別途工事)				
	前室	±0	C-F(A)打増715	VS(HS)ア2.8 <エポキシ樹脂>	床材立上げ (塩ビ見切縁)	B	EP-G	EP-G	LGC	GB-D79.5	2400	P-コ	感染対策ボックス SUS感染PL(650×400)	多目的室 (休憩室)	±0	C-F(A)打増715	VS(FS)ア2.0	床材立上げ (塩ビ見切縁)	B	EP-G	LGC	GB-D79.5	2600	P-コ	流し用ライニング LS-1050 CR. CBX1				
沐浴室	±0	C-F(A)打増715	VS(HS)ア2.8 <エポキシ樹脂>	床材立上げ (塩ビ見切縁)	B	EP-G	EP-G	LGC	GB-D79.5	2400	P-コ	手洗LS用ライニング 感染ボックス SUS感染PL(650×400) CR. CBX1	授乳室	±0	C-F(A)打増715	VS(HS)ア2.8 <エポキシ樹脂>	床材立上げ (塩ビ見切縁)	B	腰壁VS(木目)(H=1000まで) VC-1(H=1000~)	LGC	GB-PD79.5	2400	P-コ						

特記事項: 下記項目は全て別途工事とする。 ・UST1216とその出入口に取付く樹脂製開口枠。 ・既製品流し台(LS-000)。 ・フリーアクセスフロア(FAF H=000)。 ・免震EXP.J。		・US0812及びUB1418とその出入口に取付く樹脂製開口枠。 ・樹脂製一体洗面カウンター。 ・樹脂製(洗面+手洗)一体カウンター ・造作流し台(S-000)。 ・家具。		設計者氏名 一級建築士 大臣登録 第156415号 飯田 順一 設計者氏名 一級建築士 大臣登録 第186527号 遠藤 雅敏 設計者氏名 一級建築士 大臣登録 第299086号 齊藤 雅宏	工事名 山梨大学(医病)病棟Ⅱ新営その他工事 山梨大学施設・環境部 部長 課長 補佐 担当	株式会社教育施設研究所 ARCHITECT & OFFICE BRANCH: APPR. BY: CHKD. BY: DRAWN BY: DRAWING TITLE 東京都中央区日本橋本町3丁目4番7号 株式会社教育施設研究所 一級建築士事務所 東京都知事登録第4834号 内部仕上表(6)	設計業務名 山梨大学(医病)附属病院病棟Ⅱ新営その他実施設計業務 DATE '18.4.	SCALE A1: — A2: — A3: — DRAWING NO. D — 20
---	--	--	--	--	--	---	---	---

内部仕上表																				*壁下地は平面詳細図記載の軽量鉄骨間仕壁による							
位置	室名	床高	床		中木(特記なき限りH=100)		壁(柱型)		天井(梁型)		天井高	廻縁	備考	位置	室名	床高	床		中木(特記なき限りH=100)		壁(柱型)		天井(梁型)		天井高	廻縁	備考
			下地	仕上	下地:特記以外 壁下地同様	仕上	壁(柱型)下地	仕上	天井(梁型)下地	仕上							下地	仕上	下地:特記以外 壁下地同様	仕上	壁(柱型)下地	仕上	天井(梁型)下地	仕上			
4階 院 内 学 級 関 連	院内学級廊下	±0	C-F(A)打増 γ 15	VS(HS) γ 2.0 <エポキシ樹脂>		床仕上立上げ (塩ビ見切縁)	B	機壁VS(H=1000) VC-1(H=1000~)	LGC	GB-PD γ 9.5	2400	P-コ	STT-4 CG-1(木目調) *出隅部全て	5階	テイルーム	±0	C-F(A)打増 γ 15	VS(HS) γ 2.0 <エポキシ樹脂>		床仕上立上げ (塩ビ見切縁)	B	機壁VS(木目)(H=1000まで) VC-1(H=1000~)	LGC	GB-PD γ 9.5	2600	P-コ	樹脂製(洗面+手洗)一体カウンター (2450Lx6000x750H) SUS感染PL(650x400) CR. CBX1
	中学校教室	±0	C-F(A)打増 γ 15	VS(FS) γ 2.0		床仕上立上げ (塩ビ見切縁)	B	機壁VS(H=1000) WBシート(不燃) (H=1000~)	LGC	GB-PD γ 9.5	2600	P-コ	流し用ライニング 樹脂製(洗面+手洗)一体カウンター SUS感染PL(650x400)		1床室 (透析)	±0	C-F(A)打増 γ 15	VS(HS) γ 2.0 <エポキシ樹脂>		床材立上げ (塩ビ見切縁)	B	機壁VS(木目)(H=1000まで) VC-1(H=1000~) (ベッドパネル部:H=1400まで) メラミン不燃化粧板 γ 3.0	GB-R12.5+GB-R(H)9.5	EP-G	2600	P-コ	手洗用ライニング 樹脂製一体洗面カウンター 化粧鏡(730x1050) SUS感染PL(650x400) 感染ボックス CR. CBX1
	職員室	±0	C-F(A)打増 γ 15	VS(FS) γ 2.0		床仕上立上げ (塩ビ見切縁)	B	機壁VS(H=1000) WBシート(不燃) (H=1000~)	LGC	GB-PD γ 9.5	2600	P-コ	LD SUS感染PL(650x400)		UST1216	±0 床スラブ (FL-250)	C-F(A)打増 γ 15		(UST床面)		(UST壁面)		(UST天井面)	2350	P-コ	メディカルコンソール(別途工事) 人工透析用ユニット(別途工事) ST1216 ユニットバス用樹脂製開口枠(既製品)	
	小学校教室	±0	C-F(A)打増 γ 15	VS(FS) γ 2.0		床仕上立上げ (塩ビ見切縁)	B	機壁VS(H=1000) WBシート(不燃) (H=1000~)	LGC	GB-PD γ 9.5	2600	P-コ	流し用ライニング 樹脂製(洗面+手洗)一体カウンター SUS感染PL(650x400)		処置室1、2 (歯科)	±0	C-F(A)打増 γ 15	VS(HS) γ 2.0		床仕上立上げ (塩ビ見切縁)	B	EP-G	LGC	GB-D γ 9.5	2350	P-コ	手洗LS用ライニング 感染ボックス SUS感染PL(650x400) CR. CBX1
	サンルーム	±0	C-F(A)打増 γ 15	FVS1 γ 2.0		床仕上立上げ (塩ビ見切縁)	B	EP-G	LGC	GB-D γ 9.5	2600	P-コ	LS-750		コンプレッサー室	+250	C-F(A) C-RC γ 200 (溶接金網100x100x6 ϕ) ポリエチレンフィルム γ 0.15 RW(H) γ 25+25 C-F(木)打増 γ 15	E(D)		E(D)	B	EP-G	RC	GW γ 25ガラスロスピン止め	直天	-	設備基礎
	実習室兼図書室 (多目的活動室)	±0	C-F(A)打増 γ 15	VS(HS) γ 2.0 <エポキシ樹脂>		床仕上立上げ (塩ビ見切縁)	B	機壁VS(木目)(H=1000まで) VC-1(H=1000~)	LGC	GB-PD γ 9.5	2600	P-コ	手洗用ライニング CR. CBX1 天吊プロジェクター用アンカーボルト SUS感染PL(650x400)		処置室 (腎臓生検・神経内科)	±0	C-F(A)打増 γ 15	FVS1 γ 2.0 <エポキシ樹脂>		床仕上立上げ (塩ビ見切縁)	B	EP-G	LGC	GB-D γ 9.5	2600	P-コ	手洗LS用ライニング S-1200(別途工事) 感染ボックス SUS感染PL(650x400) CR 無影灯下地スラフアンカーボルト (上記天井内架台共)
	教育相談室	±0	C-F(A)打増 γ 15	VS(FS) γ 2.0		床仕上立上げ (塩ビ見切縁)	B	EP-G	LGC	GB-PD γ 9.5	2350	P-コ			血糖測定室	±0	C-F(A)打増 γ 15	VS(HS) γ 2.0 <エポキシ樹脂>		床仕上立上げ (塩ビ見切縁)	B	EP-G	LGC	GB-D γ 9.5	2600	P-コ	手洗LS用ライニング SUS感染PL(650x400)
	器材室	±0	C-F(A)打増 γ 15	VS(FS) γ 2.0		床仕上立上げ (塩ビ見切縁)	B	EP-G	LGC	GB-D γ 9.5	2350	P-コ			(UST1216補装材6 ϕ)	±0	C-F(A) 床スラブ (FL-250) (溶接金網100x100x6 ϕ) PF板 γ 200 C-F(B)打増 γ 15	VS(HS) γ 2.0 <エポキシ樹脂>		床仕上立上げ (塩ビ見切縁)	B	EP-G	LGC	GB-PD γ 9.5	2600	P-コ	手洗LS用ライニング SUS感染PL(650x400) 天吊モニター用アンカーボルト CR. CBX1
	倉庫	±0	C-F(A)打増 γ 15	VS(FS) γ 2.0		床仕上立上げ (塩ビ見切縁)	B	EP-G	LGC	GB-D γ 9.5	2350	P-コ			多目的室 (休室)	±0	C-F(A)打増 γ 15	VS(FS) γ 2.0		床仕上立上げ (塩ビ見切縁)	B	EP-G	LGC	GB-D γ 9.5	2350	P-コ	流し用ライニング LS-1050 SUS感染PL(650x400)
	車椅子WC	±0	C-F(A)打増 γ 15	FVS1 γ 2.0		床材立上げ (入り幅木AL)	B	メラミン不燃化粧板 γ 3.0 (H=2140まで) EP-G	LGC	GB-D γ 9.5	2350	P-コ	大便器用・手洗用ライニング 大便器用L型補助手摺 可動型手摺 SUS感染PL(650x400)														

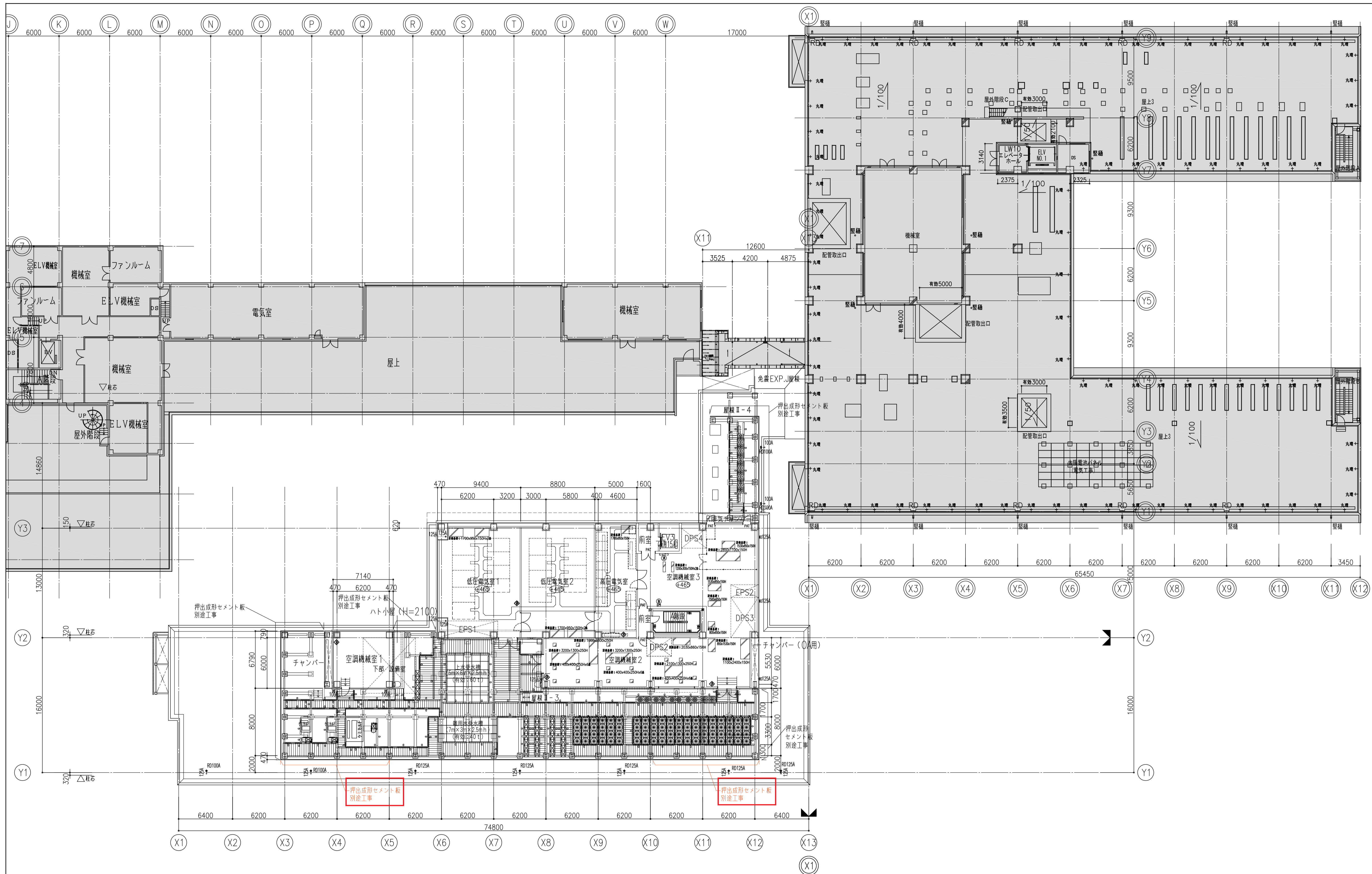
■特記事項:下記項目は全て別途工事とする。 ・UST1216とその出入口に取付く樹脂製開口枠。 ・既製品流し台(LS-000)。 ・フリーアクセスフロア(FAF H=000)。 ・免震EXP.J。		・US0812及びUB1418とその出入口に取付く樹脂製開口枠。 ・樹脂製一体洗面カウンター。 ・樹脂製(洗面+手洗)一体カウンター ・造作流し台(S-000)。 ・家具。		設計者氏名 一級建築士 大臣登録 第156415号 飯田 順一 設計者氏名 一級建築士 大臣登録 第186527号 遠藤 雅敏 設計者氏名 一級建築士 大臣登録 第299086号 齊藤 雅宏	工事名 山梨大学(医病)病棟Ⅱ新営その他工事 山梨大学施設・環境部 部長 課長 補佐 担当	株式会社 教育施設研究所 ARCHITECT & OFFICE BRANCH: APPR. BY CHKD. BY DRAWN BY DRAWING TITLE 東京都中央区日本橋本町3丁目4番7号 株式会社 教育施設研究所 一級建築士事務所 東京都知事登録第4834号 内部仕上表(7)	設計者氏名 山梨大学(医病)附属病院病棟Ⅱ新営その他実施設計業務 SCALE A1: — A2: — A3: —	DATE '18. 4 . DRAWING NO. D - 21
--	--	--	--	--	--	---	---	---

内部仕上表																				*壁下地は平面詳細記載の軽量鉄骨間仕上による							
位置	室名	床高	床		中木(特記なき限りH=100)		壁(柱型)		天井(梁型)		天井高	廻縁	備考	位置	室名	床高	床		中木(特記なき限りH=100)		壁(柱型)		天井(梁型)		天井高	廻縁	備考
			下地	仕上	下地:特記以外 壁下地同様	仕上	壁(柱型)下地	仕上	天井(梁型)下地	仕上							下地	仕上	下地:特記以外 壁下地同様	仕上	壁(柱型)下地	仕上	天井(梁型)下地	仕上			
6階	テイルーム	±0	C-F(A)打増715	VS(HS)ア2.0 <エポキシ樹脂>		床仕上立上げ (塩ビ見切縁)	B	壁壁VS(木目)(H=1000まで) VC-1(H=1000~)	LGC	GB-PD79.5	2600	P-コ	樹脂製(洗面+手洗)一体カウンター (2450L×600D×750H) SUS感染PL(650×400) CR. CBX1	テイルーム	±0	C-F(A)打増715	VS(HS)ア2.0 <エポキシ樹脂>		床仕上立上げ (塩ビ見切縁)	B	壁壁VS(木目)(H=1000まで) VC-1(H=1000~)	LGC	GB-PD79.5	2600	P-コ	樹脂製(洗面+手洗)一体カウンター (2450L×600D×750H) SUS感染PL(650×400) CR. CBX1	
	1床室 (無呼吸)	±0	C-F(A)打増715	VS(HS)ア2.0 <エポキシ樹脂>		床材立上げ (塩ビ見切縁)	B	壁壁VS(木目)(H=1000まで) 化粧GW725(H=1000~) (ベッドパネル部:H=1400まで) メラミン不燃化粧板73.0	GB-R12.5+GB-R(H)9.5	EP-G	2600	P-コ	手洗用ライニング 樹脂製一体洗面カウンター 化粧鏡(730×1050) SUS感染PL(650×400) 感染ボックス CR. CBX1 メデイカルコンソール(別途工事)	1床室 (緩和)	±0	C-F(A)打増715	VS(HS)ア2.0 <エポキシ樹脂>		床材立上げ (塩ビ見切縁)	B	壁壁VS(木目)(H=1000まで) VC-1(H=1000~) (ベッドパネル部:H=1400まで) メラミン不燃化粧板73.0	GB-R12.5+GB-R(H)9.5	EP-G	2600	P-コ	手洗用ライニング 樹脂製一体洗面カウンター 手洗鏡収納ボックス(700×800) 感染ボックス(1列5段) SUS感染PL(650×400) CR. CBX1 メデイカルコンソール(別途工事)	
	UST1216	±0 床スラブ (FL-250)	C-F(A)打増715	(UST床面)				(UST壁面)		(UST天井面)				UST1216 ユニットバス用樹脂製開口枠(既製品)	WC	±0	C-F(A)打増715	FVS1		床材立上げ (入り幅木AL)	B	FK76+EP-G (目透しシール5×5)	LGC	GB-D79.5	2350	P-コ	大便器用ライニング 大便器用L型補助手摺 可動型手摺
	機織浴室 脱衣コーナー シャワーコーナー	±0 ~30	C-F(A) C-RC7200~170 (浴槽金網100x100x6φ) 床スラブ (FL-200) C-F(B)打増715	エポキシ樹脂系サンド舗装 <エポキシ樹脂>		床仕上立上げ H=300 (SUS見切縁) セメントボード712.5 LGS 縁取り720 特殊T防吹付 FL+300	B	12.5	FB-D76(シール処理) セメントボード712.5 LGS	LGC(SUS) FK76(シール処理)	パスリブ(不燃)	2350 ~ 2500	P-コ シール 5×5	ライニング(H=1500) 樹脂グレーチング側溝 CR 化粧鏡(別途工事) 遠赤外線ヒーター(別途工事)	1床室 (VIP) 家族控コーナー	±0	C-F(A)打増715	VS(HS)ア2.0 <エポキシ樹脂>		床材立上げ (塩ビ見切縁)	B	メラミン不燃化粧板73.0 (H=1000まで) VC-2(H=1000~) (ベッドパネル部:H=1400まで) メラミン不燃化粧板73.0	GB-R12.5+GB-R(H)9.5	VC-2	2600 ~2800	P-コ	CR. CBX1 照明ボックスA 収納家具
	処置室1 (皮膚科)	±0	C-F(A)打増715	FVS172.0 <エポキシ樹脂>		床仕上立上げ (塩ビ見切縁)	B	EP-G	LGC	GB-D79.5	2600	P-コ	手洗LS用ライニング 感染ボックス SUS感染PL(650×400) CR. CBX1 SBX-200W×200H×1500L	前室	±0	C-F(A)打増715	VS(HS)ア2.0 <エポキシ樹脂>		床材立上げ (塩ビ見切縁)	B	壁壁VS(木目)(H=1000まで) VC-1(H=1000~)	LGC	GB-D79.5	2350	P-コ	手洗LS用ライニング ミニキッチン(L=1050) SUS感染PL(650×400)	
	処置室2 (形成外科)	±0	C-F(A)打増715	FVS172.0 <エポキシ樹脂>		床仕上立上げ (塩ビ見切縁)	B	EP-G	LGC	GB-D79.5	2400	P-コ	手洗用ライニング(L=1500) S-750(別途工事) 感染ボックス SUS感染PL(650×400) CR	洗面・脱衣室	±0	C-F(A)打増715	VS(HS)ア2.0		床材立上げ (塩ビ見切縁)	B	メラミン不燃化粧板73.0 (H=1000まで) EP-G(H=1000~)	LGC	GB-D79.5	2350	P-コ	手洗用ライニング 樹脂製一体洗面カウンター 化粧鏡(730×1050) SUS感染PL(650×400)	
	処置室3 (耳鼻科)	±0	C-F(A)打増715	FVS172.0		床材立上げ (入り幅木AL)	B	FK-D76.0 (目透しシール5×5)	LGC	GB-D79.5	2600	P-コ	手洗LS用ライニング 感染ボックス SUS感染PL(650×400) CR	WC	±0	C-F(A)打増715	FVS1		床材立上げ (入り幅木AL)	B	FK-D76 (目透しシール5×5)	LGC	GB-D79.5	2350	P-コ	大便器用 タテ型補助手摺・ヨコ型補助手摺 可動型手摺、可動型前方ボード	
	処置室 (1)(2)(3)	±0	C-F(A)打増715	FVS172.0		床材立上げ (入り幅木AL)	B	FK-D76.0 (目透しシール5×5)	LGC	GB-D79.5	2400	P-コ	手洗LS用ライニング 感染ボックス SUS感染PL(650×400) CR. DBX1 天吊りアンカーボルト(鋼鏡)	UB1418	±0 床スラブ (FL-250)	C-F(A)打増715	(UST床面)				(UST壁面)		(UST天井面)				UB1418 ユニットバス用樹脂製開口枠(既製品)
	処置室 (1)(2)(3)	±0	C-F(A)打増715	FVS172.0		床材立上げ (入り幅木AL)	B	FK-D76.0 (目透しシール5×5)	LGC	GB-D79.5	2400	P-コ	手洗LS用ライニング 感染ボックス SUS感染PL(650×400) CR. DBX1 天吊りアンカーボルト(鋼鏡)	処置室 (UST1216併用6部)	±0 床スラブ (FL-250) (浴槽金網100x100x6φ) PF板7200 C-F(B)打増715	C-F(A) C-RC750 <エポキシ樹脂>	FVS172.0 <エポキシ樹脂>		床仕上立上げ (塩ビ見切縁)	B	壁壁VS(H=1000まで) EP-G(H=1000~)	LGC	GB-D79.5	2600 (一部) 2350	P-コ P-コ	手洗LS用ライニング 感染ボックス SUS感染PL(650×400) CR. CBX1	
	スコープ洗浄室	±0	C-F(A)打増715	FVS172.0		床材立上げ (入り幅木AL)	B	FK-D76.0 (目透しシール5×5)	LGC	FK76+EP-G (目透しシール5×5)	2400	P-コ	手洗LS用ライニング SUS感染PL(650×400) CR. CBX1 CR. DBX1 S-750(別途工事)	多目的室 (休診室)	±0	C-F(A)打増715	VS(HS)ア2.0		床仕上立上げ (塩ビ見切縁)	B	EP-G	LGC	GB-D79.5	2350	P-コ	流し用ライニング LS-1050 SUS感染PL(650×400)	
鼻洗い室	±0	C-F(A)打増715	VS(HS)ア2.0 <エポキシ樹脂>		床材立上げ (塩ビ見切縁)	B	壁壁VS(木目)(H=1000まで) FK-D76.0 (目透しシール5×5) (H=1000~)	LGC	GB-PD79.5	2400	P-コ	手洗用ライニング 樹脂製一体洗面カウンター 化粧鏡(別途工事) SUS感染PL(650×400)															
多目的室 (休診室)	±0	C-F(A)打増715	VS(HS)ア2.0 <エポキシ樹脂>		床仕上立上げ (塩ビ見切縁)	B	EP-G	LGC	GB-D79.5	2600	P-コ	流し用ライニング LS-1050 SUS感染PL(650×400)															
(UST1216併用6部)	±0 床スラブ (FL-250) (浴槽金網100x100x6φ) PF板7200 C-F(B)打増715	C-F(A) C-RC750 <エポキシ樹脂>	VS(HS)ア2.0 <エポキシ樹脂>		床仕上立上げ (塩ビ見切縁)	B	壁壁VS(木目)(H=1000まで) FK-D76.0 (目透しシール5×5) (H=1000~)	LGC	GB-R12.5+GB-R(H)9.5	EP-G	2350	P-コ	手洗用ライニング 樹脂製一体洗面カウンター 化粧鏡(別途工事) SUS感染PL(650×400)														

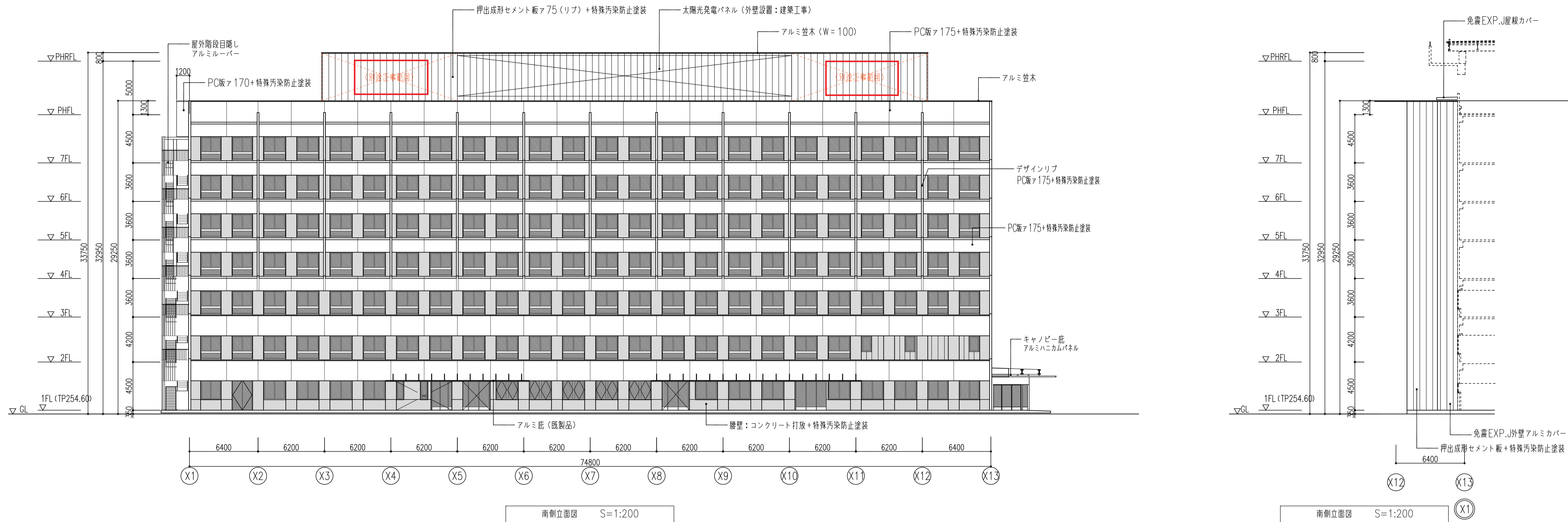
■特記事項:下記項目は全て別途工事とする。 ・UST1216とその出入口に付く樹脂製開口枠。 ・既製品流し台(LS-000)。 ・フリースペースフロア(FAF H=000)。 ・免震EXP.J。		・US0812及びUB1418とその出入口に付く樹脂製開口枠。 ・樹脂製一体洗面カウンター。 ・樹脂製(洗面+手洗)一体カウンター ・造作流し台(S-000)。 ・家具。		設計者氏名 一級建築士 大臣登録 第156415号 飯田 順一 設計者氏名 一級建築士 大臣登録 第186527号 遠藤 雅敏 設計者氏名 一級建築士 大臣登録 第299086号 齊藤 雅宏	工事名 山梨大学(医病)病棟Ⅱ新営その他工事 山梨大学施設・環境部 部長 課長 補佐 担当	株式会社教育施設研究所 ARCHITECT & OFFICE BRANCH: APPR. BY CHKD. BY DRAWN BY DRAWING TITLE 東京都中央区日本橋本町3丁目4番7号 株式会社教育施設研究所 一級建築士事務所 東京都知事登録第4834号 内部仕上表(8)	設計業務名 山梨大学(医病)附属病院病棟Ⅱ新営その他実施設計業務 SCALE A1: — A2: — A3: —	DATE '18. 4 . DRAWING NO. D — 22
---	--	---	--	--	--	---	---	---

内部仕上表																				*壁下地は平面詳細図記載の軽量鉄骨間仕切壁による										
位置	室名	床高	床		中木(特記なき限りH=100)		壁(柱型)		天井(梁型)		天井高	廻縁	備考	位置	室名	床高	床		中木(特記なき限りH=100)		壁(柱型)		天井(梁型)		天井高	廻縁	備考			
			下地	仕上	下地:特記以外 壁下地同様	仕上	壁(柱型)下地	仕上	天井(梁型)下地	仕上							下地	仕上	下地:特記以外 壁下地同様	仕上	壁(柱型)下地	仕上	天井(梁型)下地	仕上						
7階 無菌病室 関連	1床室 (無菌・透折)	±0	C-F(A)打増715	(別途工事)		(別途工事)	B	(別途工事)		(別途工事)	2600	P-コ	CG-2		±0	C-F(A)打増715	FVS172.0 <エポキシ樹脂>			床材立上げ (塩ビ見切縁)	B	壁壁VS(H=1000まで) EP-G(H=1000~)	LGC	GB-D79.5	2400	P-コ	STT-4 CG-1*出隅部全て			
	前室	±0	C-F(A)打増715	FVS172.0 <エポキシ樹脂>			B	FK-D76.0 (目透しシール5x5)	LGC	FK-D76.0 (目透しシール5x5)	2350	P-コ	手洗LS用ライニング 感染ボックス SUS感染PL(650x400)		±0	C-F(A)打増715	FVS172.0			床材立上げ (塩ビ見切縁)	B	壁壁VS(H=1000まで) EP-G(H=1000~)	LGC	GB-D79.5	2350	P-コ	STT-4			
	1床室 (無菌)	±0	C-F(A)打増715	(別途工事)		(別途工事)	B	(別途工事)		(別途工事)	2600	P-コ	CG-2		±0	C-F(A)打増715	FVS172.0			床材立上げ (塩ビ見切縁)	B	壁壁VS(H=1000まで) EP-G(H=1000~)	LGC	GB-D79.5	2400	P-コ	LD SUS感染PL(650x400) 化粧鏡(別途工事)			
	前室	±0	C-F(A)打増715	FVS172.0 <エポキシ樹脂>			B	FK-D76.0 (目透しシール5x5)	LGC	FK-D76.0 (目透しシール5x5)	2350	P-コ	手洗LS用ライニング 感染ボックス SUS感染PL(650x400)		±0	C-F(A)打増715	FVS172.0			床材立上げ (塩ビ見切縁)	B	EP-G	LGC	GB-D79.5	2350	P-コ				
	2床室 (無菌)	±0	C-F(A)打増715	(別途工事)		(別途工事)	B	(別途工事)		(別途工事)	2600	P-コ			±0	C-F(A)打増715	FVS172.0													
	前室	±0	C-F(A)打増715	FVS172.0 <エポキシ樹脂>			B	FK-D76.0 (目透しシール5x5)	LGC	FK-D76.0 (目透しシール5x5)	2350	P-コ	手洗LS用ライニング 感染ボックス SUS感染PL(650x400)																	
	WC	±0	C-F(A)打増715	FVS172.0			B	FK-D76.0 (目透しシール5x5)	LGC	FK-D76.0 (目透しシール5x5)	2350	P-コ	SUS感染PL(650x400)																	
	クリーンホール <クラス1000>	±0	C-F(A)打増715	FVS172.0 <エポキシ樹脂>			B	FK-D76.0 (目透しシール5x5)	LGC	FK-D76.0 (目透しシール5x5)	2400	P-コ	STT-4 CG-1*出隅部全て																	
	スタッフコーナー <クラス1000>	±0	C-F(A)打増715	FVS172.0 <エポキシ樹脂>			B	FK-D76.0 (目透しシール5x5)	LGC	FK-D76.0 (目透しシール5x5)	2600	P-コ	手洗LS用ライニング SUS感染PL(650x400) カウンター:(2735+1000) Lx7000x750H 天井モニター用アンカーボルト																	
	点滴準備コーナー	±0	C-F(A)打増715	FVS172.0			B	壁壁VS(H=1000まで) EP-G(H=1000~)	LGC	GB-D79.5	2350	P-コ	手洗LS用ライニング 感染ボックス SUS感染PL(650x400) S-1800(別途工事)																	
汚物洗浄室	±0	C-F(A)打増715	FVS1			B	FK-D76.0 (目透しシール5x5)	LGC	FK-D76.0 (目透しシール5x5)	2350	P-コ	手洗LS用ライニング 感染ボックス SUS感染PL(650x400)																		
感染物保管室	±0	C-F(A)打増715	FVS172.0			B	壁壁VS(H=1000まで) EP-G(H=1000~)	LGC	GB-D79.5	2350	P-コ	シール 5x5																		
脱衣室	±0	C-F(A)打増715	FVS172.0			B	FK76+EP-G (目透しシール5x5)	LGC	FK76+EP-G (目透しシール5x5)	2350	P-コ	手洗い用ライニング CR・脱衣棚 SUS感染PL(650x400) 化粧鏡(別途工事)																		
US0812	±0 床スラブ (FL-250)	C-F(A)打増715	(UST床面)			B	(UST壁面)		(UST天井面)				US0812= ユニットバス用樹脂製開口枠(既製品)																	

■特記事項: 下記項目は全て別途工事とする。 ・UST1216 とその出入口に取付く樹脂製開口枠。 ・既製品流し台(LS-000)。 ・フリアクセスフロア(FAF H=000)。 ・免震EXP.J。		・US0812及びUB1418 とその出入口に取付く樹脂製開口枠。 ・樹脂製一体洗面カウンター。 ・樹脂製(洗面+手洗)一体カウンター ・造作流し台(S-000)。 ・家具。		設計者氏名 一級建築士 大臣登録 第156415号 飯田 順一	工事名 山梨大学(医病)病棟Ⅱ新営その他工事	株式会社教育施設研究所 ARCHITECT & OFFICE BRANCH: APPR. BY: CHKO, BY: DRAWN BY: DRAWING TITLE: 内部仕上表(9)	設計者氏名 一級建築士 大臣登録 第186527号 遠藤 雅敏	設計者氏名 一級建築士 大臣登録 第299086号 齊藤 雅宏	部長 課長 補佐 担当	山梨大学(医病)附属病院病棟Ⅱ新営その他施設設計業務 SCALE: A1: — A2: — A3: — DRAWING NO. D-23	DATE '18.4.
--	--	---	--	------------------------------------	---------------------------	--	------------------------------------	------------------------------------	----------------------	--	----------------

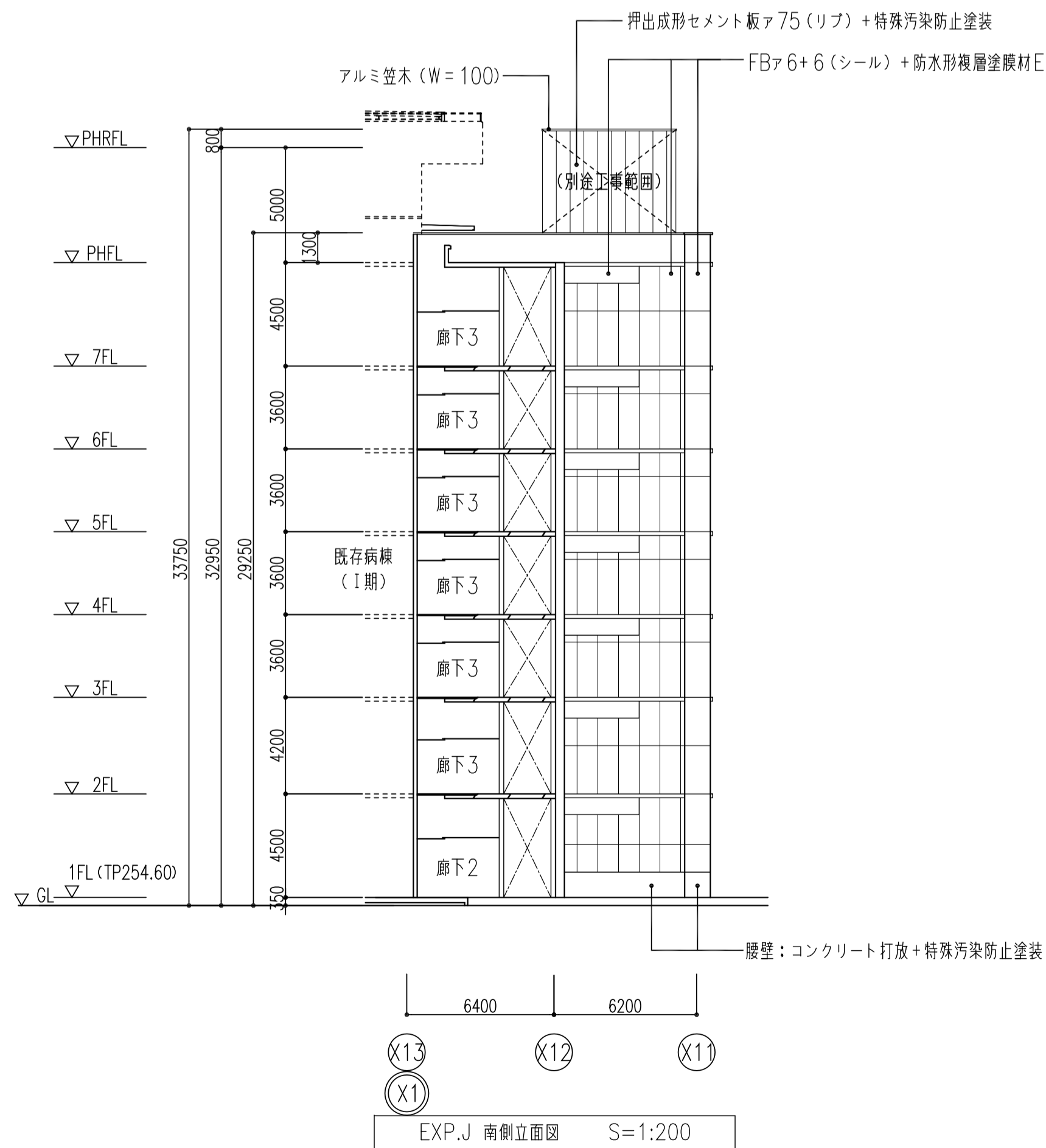


【凡例】 □ : 既存建物を示す 図中dは H-175x175x7.5x11 (HDZ55) G.PL6.0 2M-16 (F8T) を示す 図中bは メンテナンスデッキ手摺: FB-50x6 (HDZ55) G.PL6.0 2M-16 (F8T) を示す	設計者氏名 一級建築士 大臣登録 第156415号 飯田 順一	工事名 山梨大学(医病)病棟Ⅱ新営その他工事	設計者氏名 一級建築士 大臣登録 第186527号 遠藤 雅敏	山梨大学施設・環境部	株式会社 教育施設研究所 ARCHITECT & OFFICE BRANCH: APPR. BY CHKD. BY 東京都中央区日本橋本町3丁目4番7号 株式会社 教育施設研究所 一級建築士事務所 東京都知事登録第4834号	山梨大学(医病)附属病院病棟Ⅱ新営その他実施設計業務	18・2
	設計者氏名 一級建築士 大臣登録 第299086号 齊藤 雅宏	部長 課長 補佐 担当	山梨大学(医病)附属病院病棟Ⅱ新営その他実施設計業務	PH階平面図	SCALE A1: 1:200 A2: - A3: 1:400	DRAWING NO. D - 33	
	設計者氏名 一級建築士 大臣登録 第299086号 齊藤 雅宏						

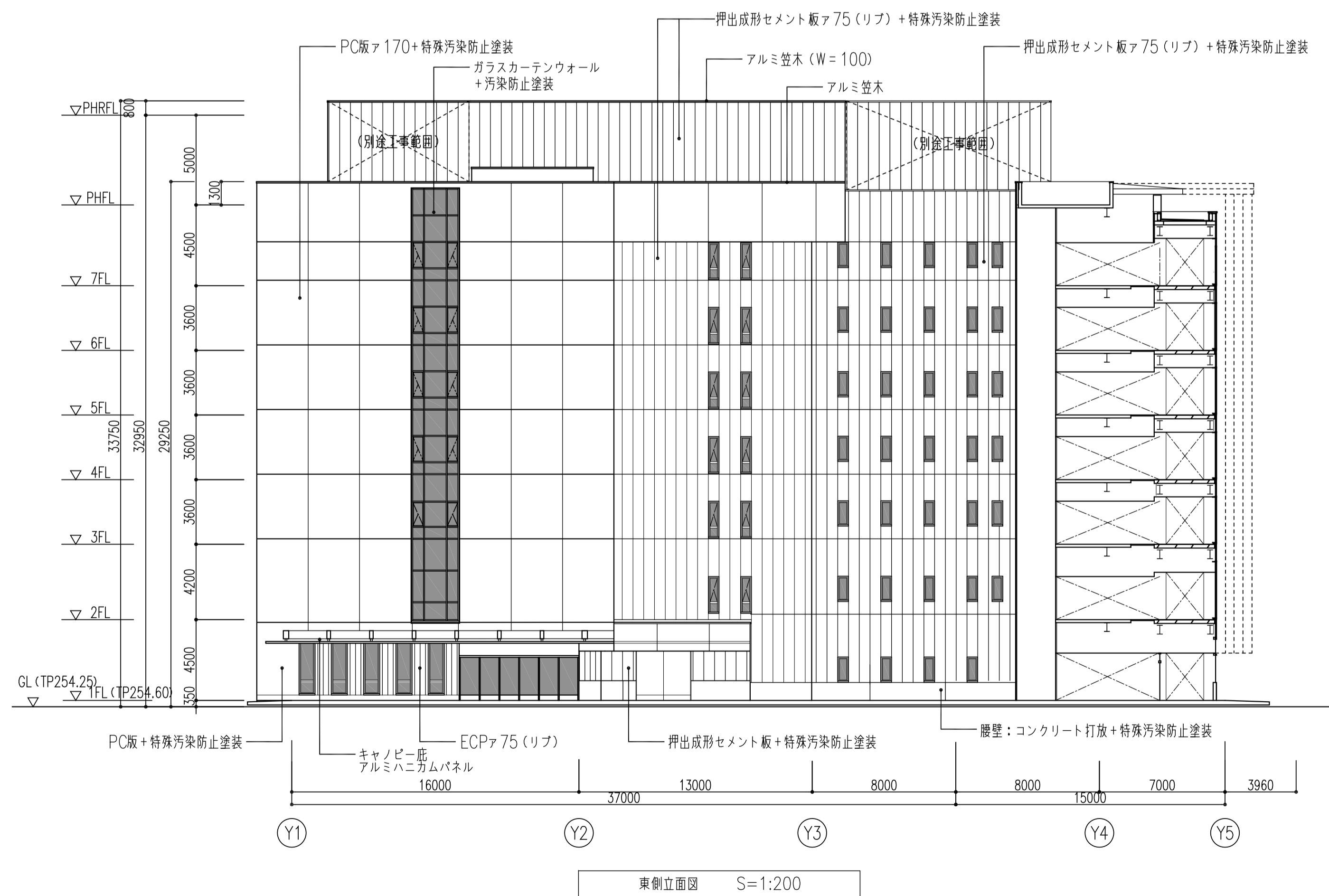


南側立面図 S=1:200

南側立面図 S=1:200

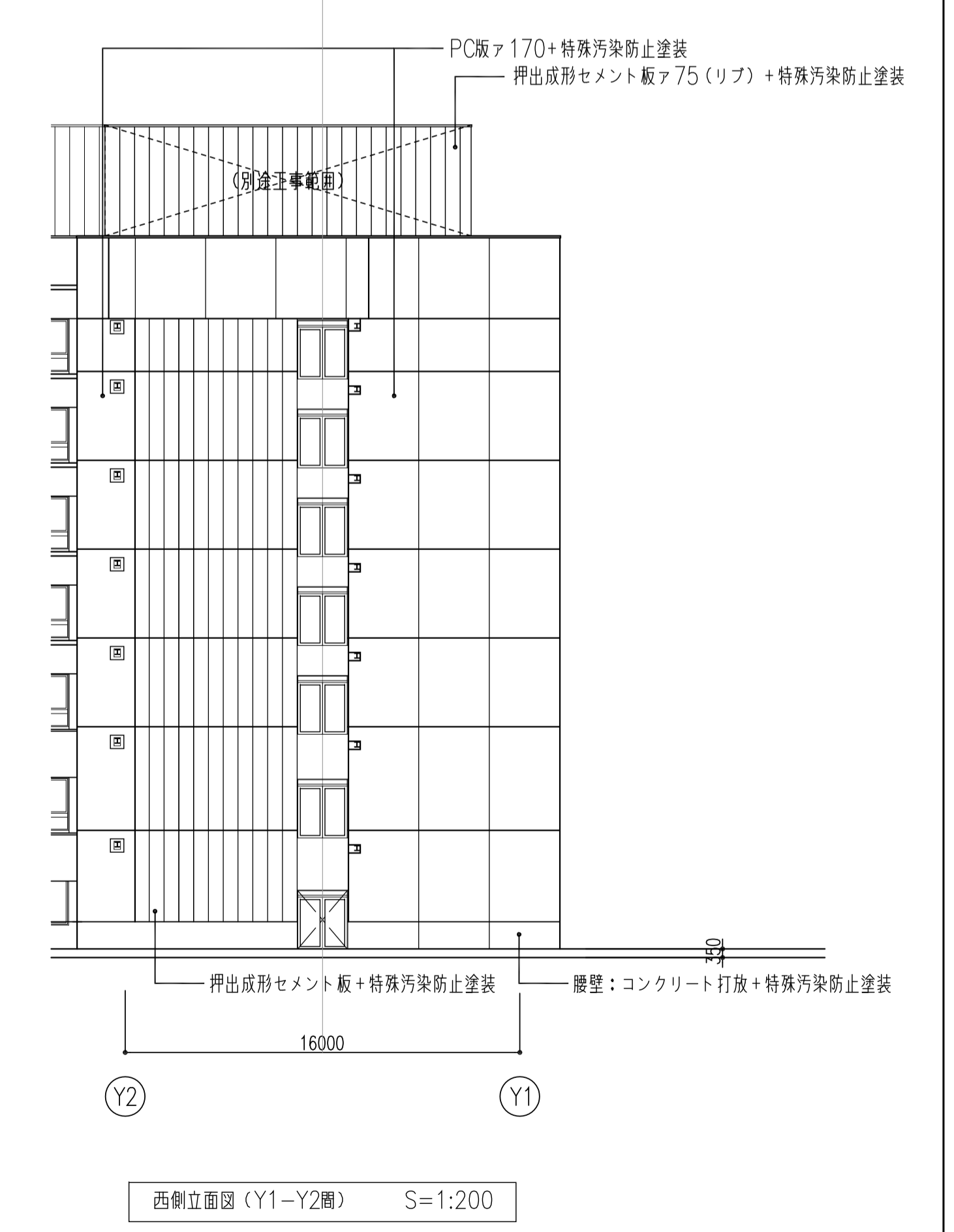
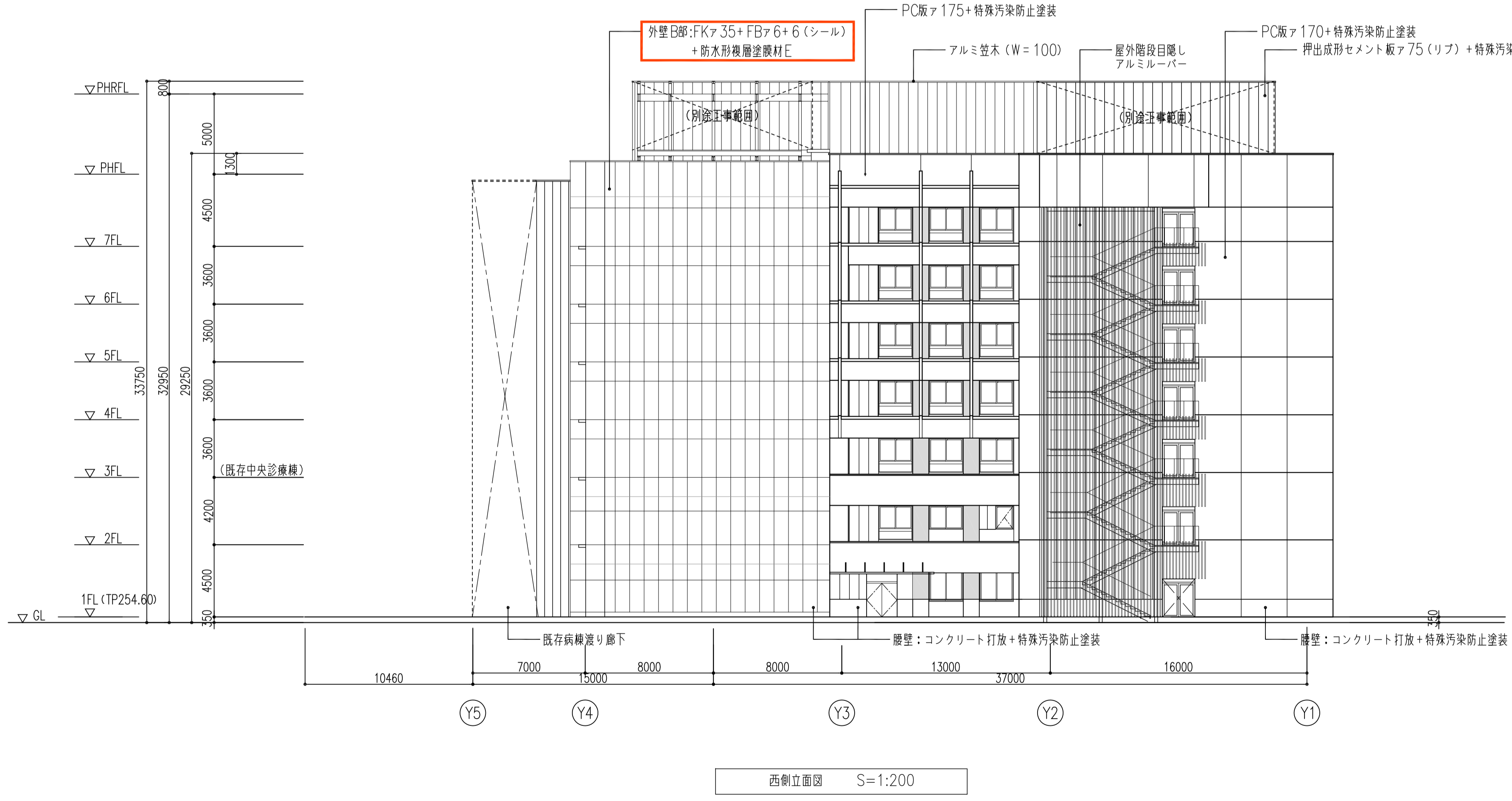
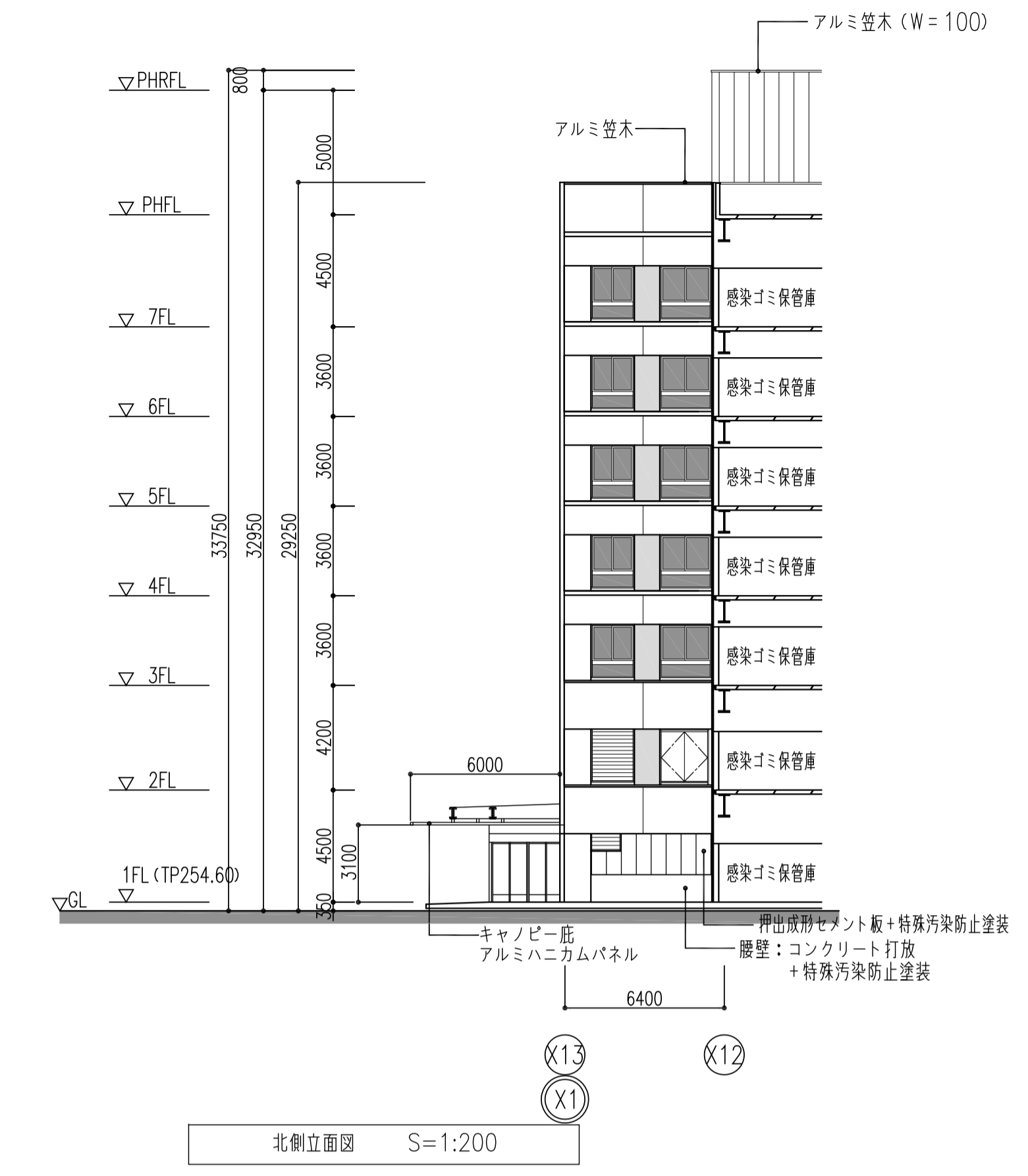
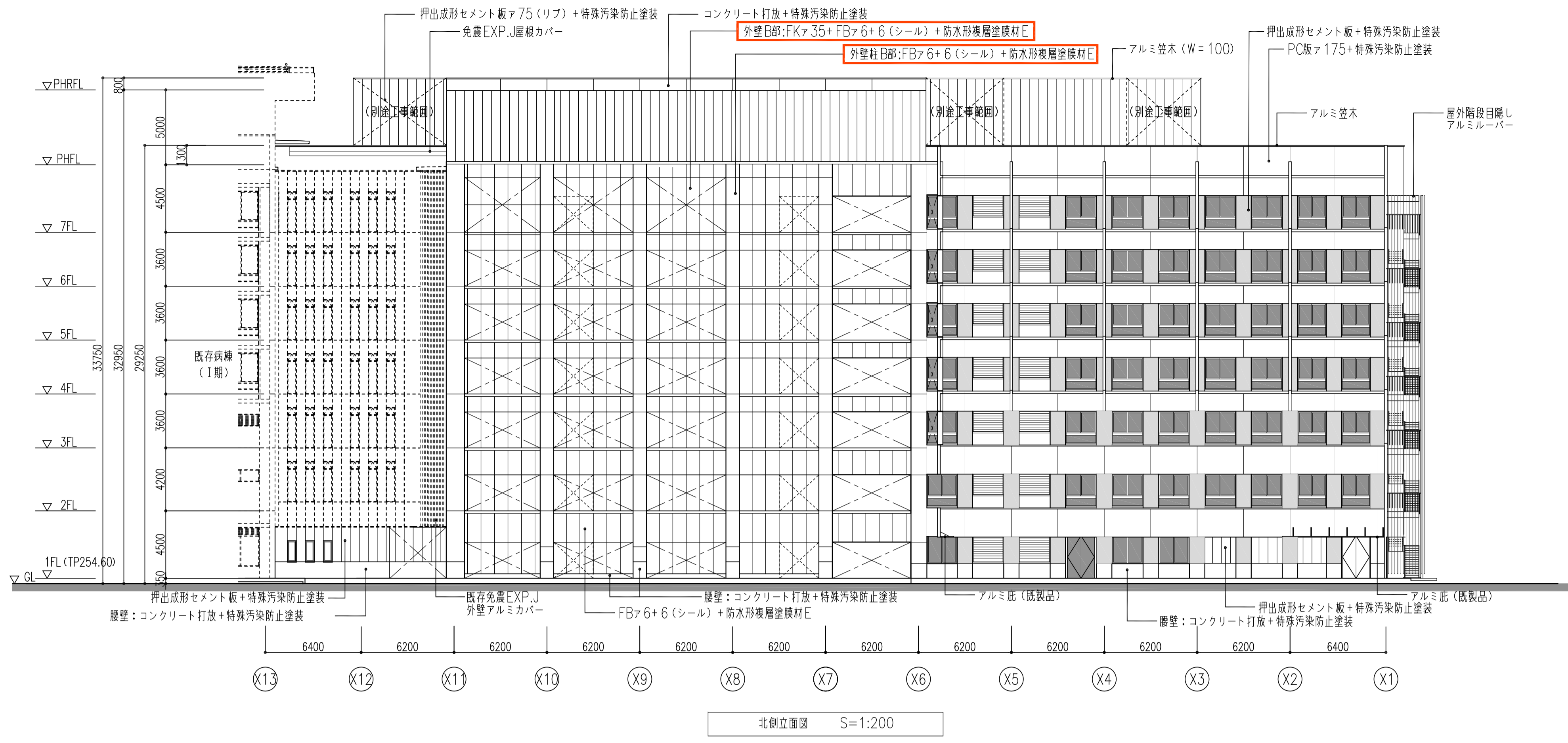


EXP.J 南側立面図 S=1:200

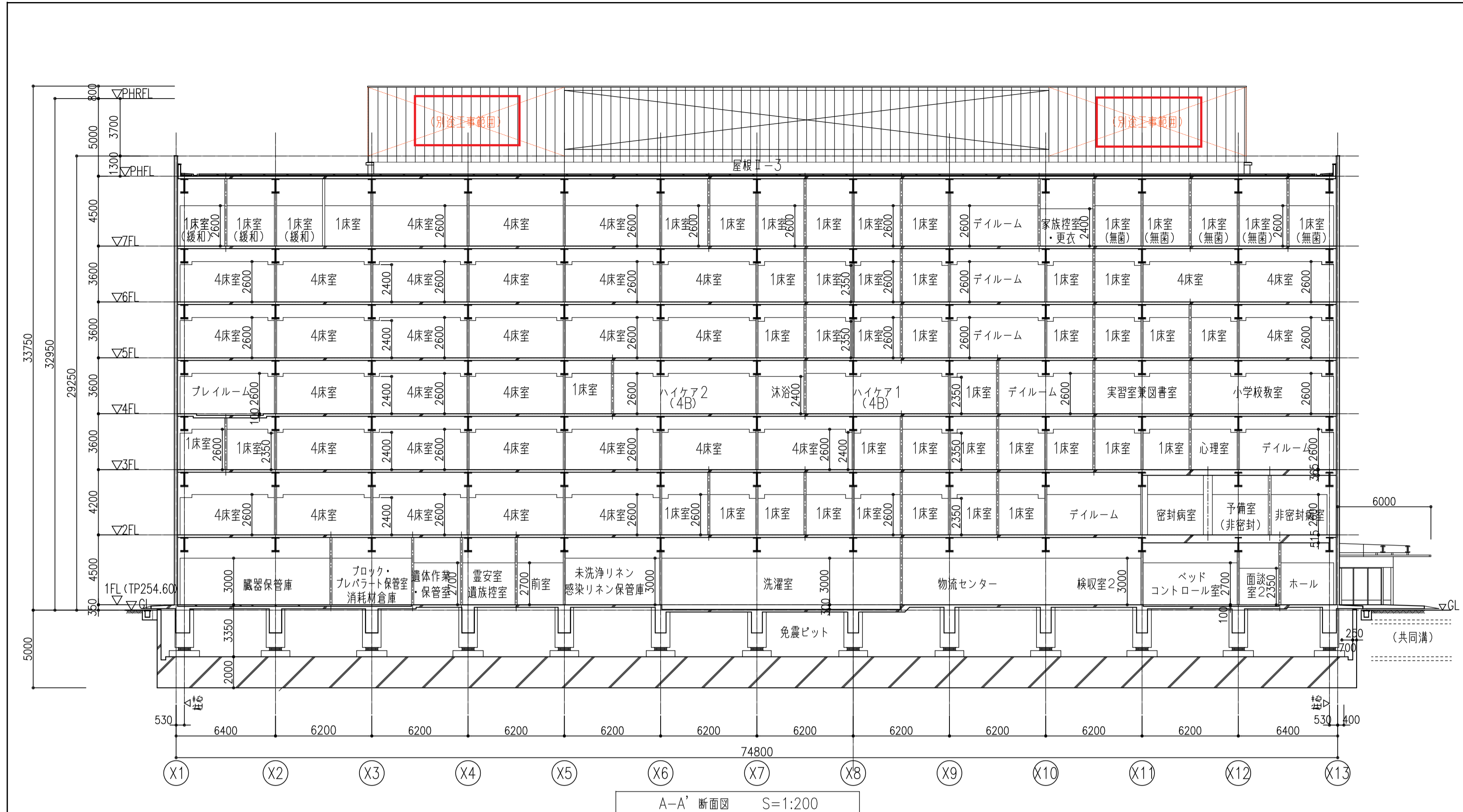


東側立面図 S=1:200

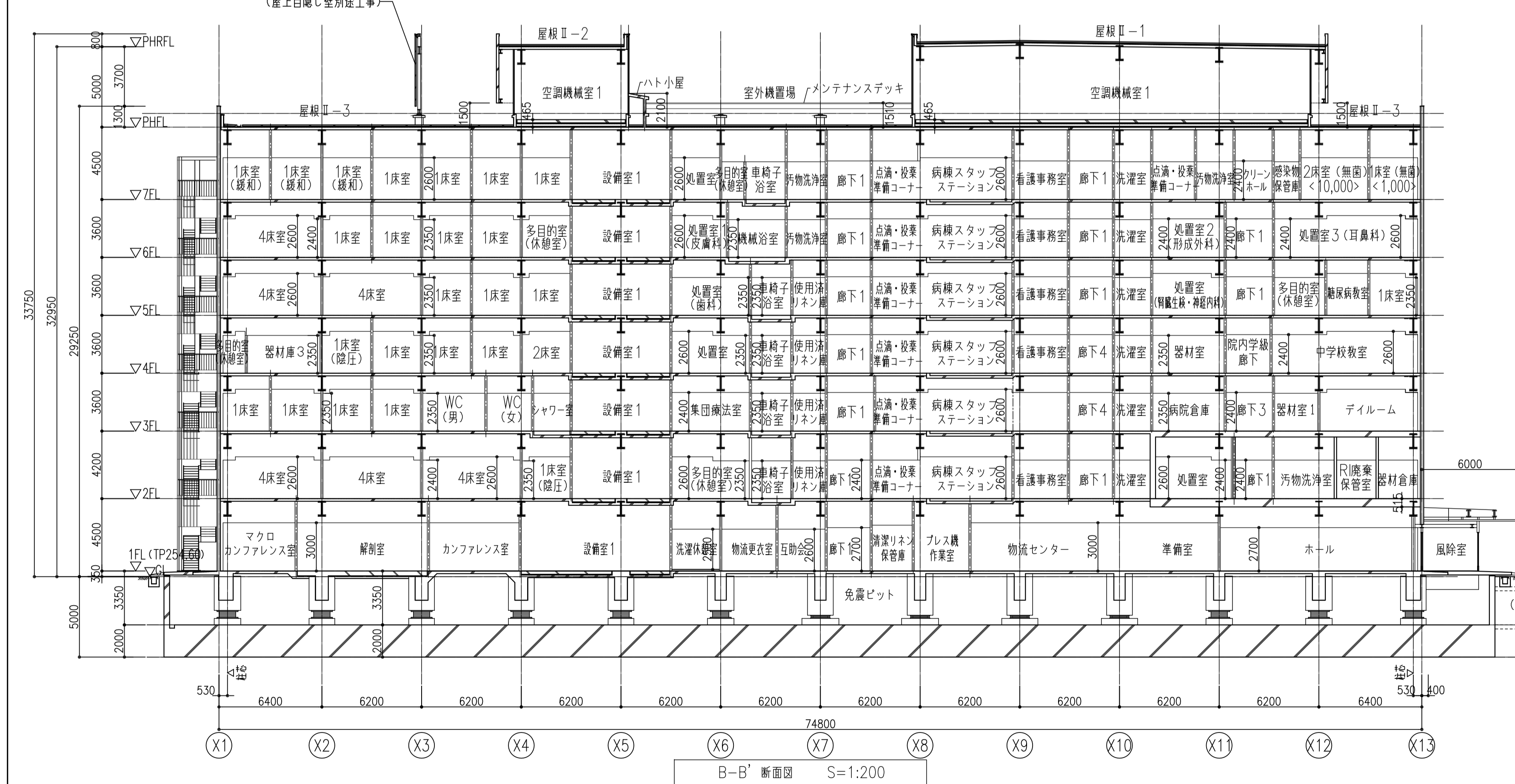
<p>■特記事項1: 下記項目は別途工事とする。</p> <p>・免震EXP.J 外壁アルミカバー</p>	<p>■特記事項2</p> <p>・図示の他、南側立面図及び西側立面図の2階以上のガラス面(室内側)には、「遮熱塗装」を施すこと。</p>	<p>設計者氏名</p> <p>一級建築士 大臣登録 第156415号 飯田 順一</p>	<p>工事名</p> <p>山梨大学(医病)病棟Ⅱ新営その他工事</p>				<p>設計者名</p> <p>山梨大学(医病)附属病院病棟Ⅱ新営その他実施設計業務</p>	<p>DATE</p> <p>'18. 4 .</p>
		<p>設計者氏名</p> <p>一級建築士 大臣登録 第186527号 遠藤 雅敏</p>	<p>山梨大学施設・環境部</p>				<p>ARCHITECT & OFFICE BRANCH; APPR. BY: CHKO, BY: []</p> <p>DRAWN BY: []</p> <p>DRAWING TITLE</p> <p>立断面図(1)</p>	<p>SCALE</p> <p>A1: 1:200</p> <p>A2: -</p> <p>A3: 1:400</p>
		<p>設計者氏名</p> <p>一級建築士 大臣登録 第299086号 齊藤 雅宏</p>	<p>部長</p>	<p>課長</p>	<p>補佐</p>	<p>担当</p>		



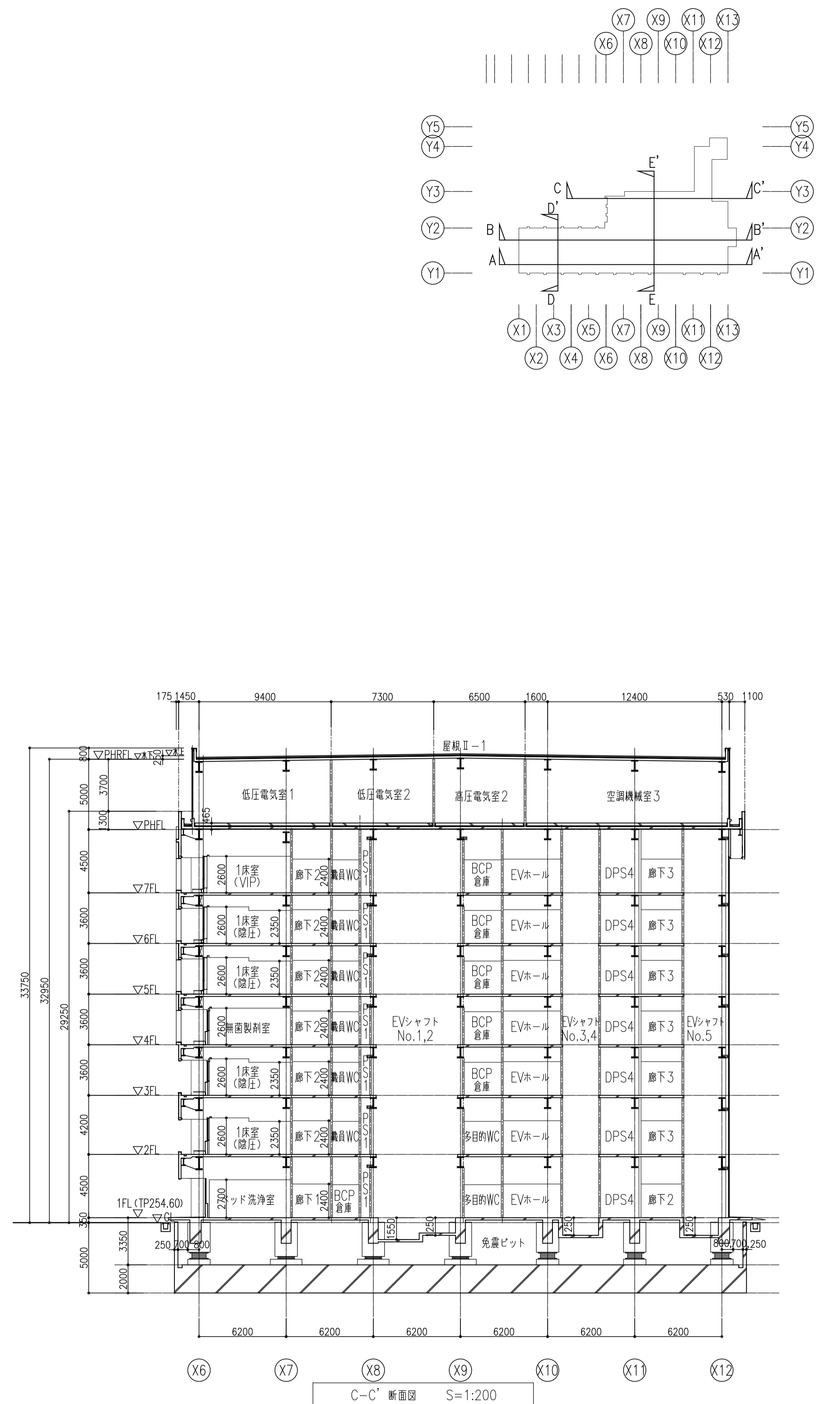
<p>■特記事項1: 下記項目は別途工事とする。</p> <p>・免震EXP.J 外壁アルミカバー</p>	<p>■特記事項2</p> <p>・図示の他、南側立面図及び西側立面図の2階以上のガラス面(室内側)には、「遮熱塗装」を施すこと。</p>	<p>設計者氏名</p> <p>一級建築士 大臣登録 第156415号 飯田 順一</p> <p>設計者氏名</p> <p>一級建築士 大臣登録 第186527号 遠藤 雅敏</p> <p>設計者氏名</p> <p>一級建築士 大臣登録 第299086号 齊藤 雅宏</p>	<p>工事名</p> <p>山梨大学(医病)病棟Ⅱ新営その他工事</p> <p>山梨大学施設・環境部</p> <p>部長 課長 補佐 担当</p>	<p>設計事務所</p> <p>株式会社教育施設研究所</p> <p>ARCHITECT & OFFICE BRANCH; APPR. BY: CHKD, BY: DRAWN BY: DRAWING TITLE: 立面図(2)</p> <p>東京都中央区日本橋本町3丁目4番7号 株式会社教育施設研究所 一級建築士事務所 東京都知事登録第4834号</p>	<p>設計業務名</p> <p>山梨大学(医病)附属病院病棟Ⅱ新営その他実施設計業務</p> <p>SCALE</p> <p>A1: 1:200 A2: - A3: 1:400</p>	<p>DATE</p> <p>'18. 4</p> <p>DRAWING NO.</p> <p>D - 36</p>
---	---	---	---	--	--	--



A-A' 断面図 S=1:200

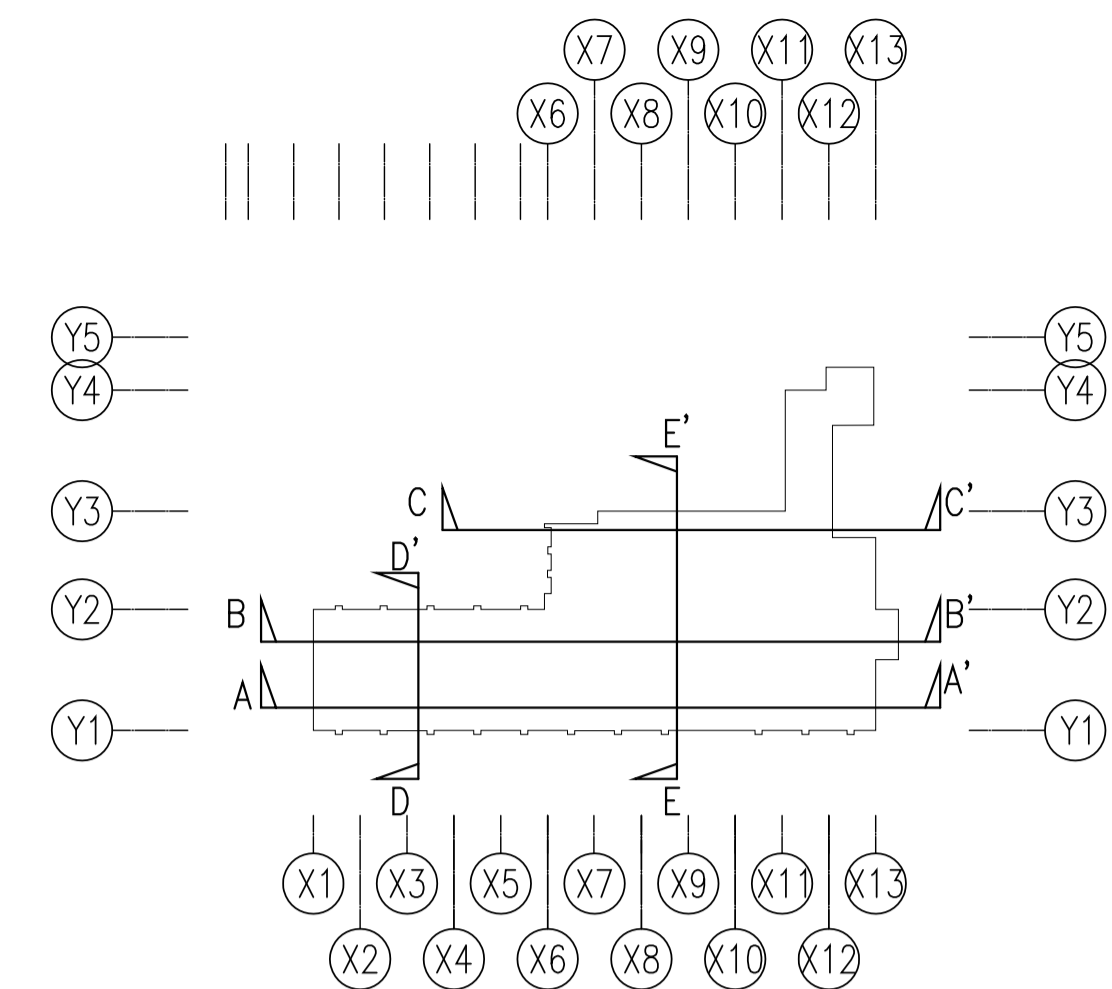
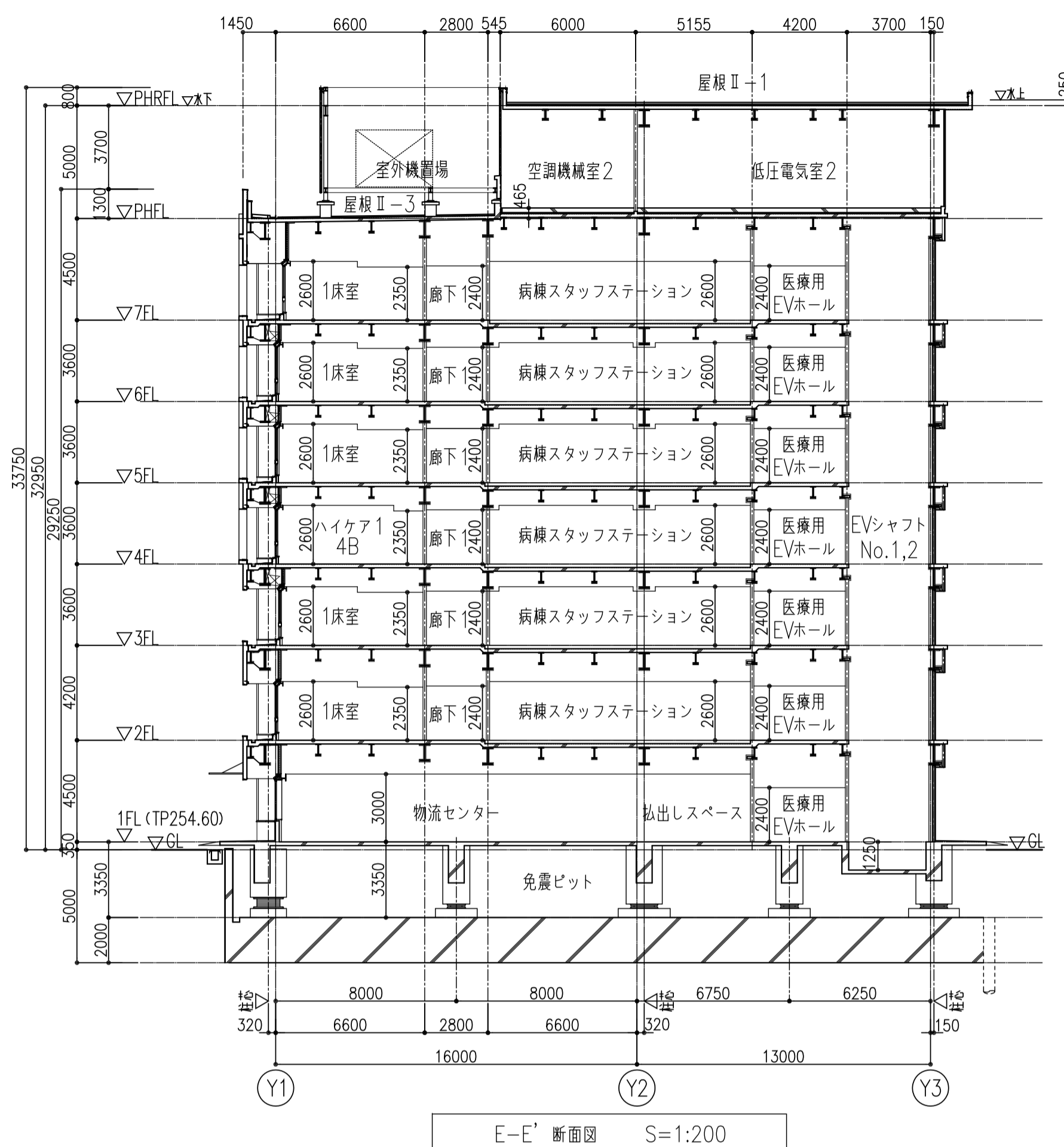
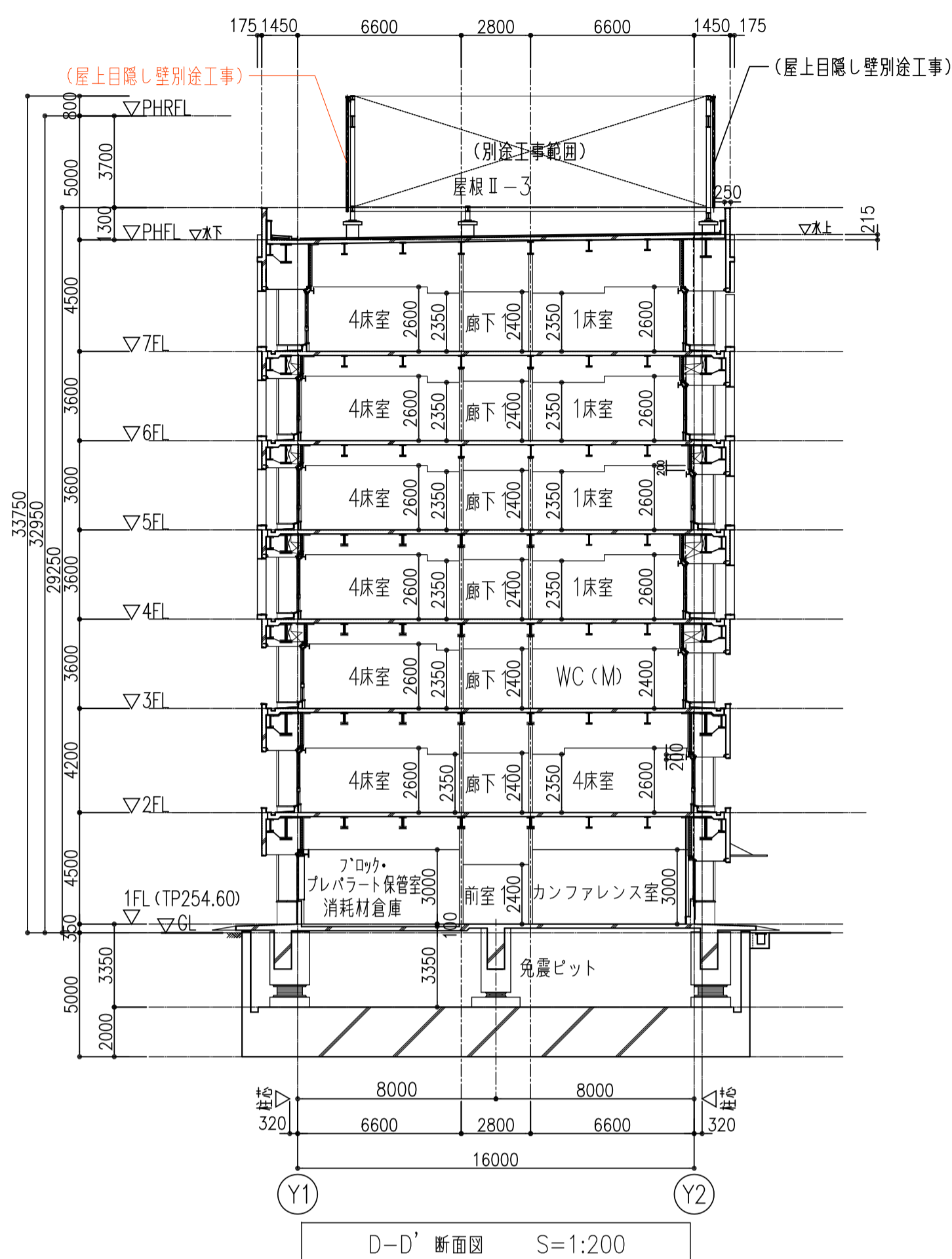


B-B' 断面図 S=1:200

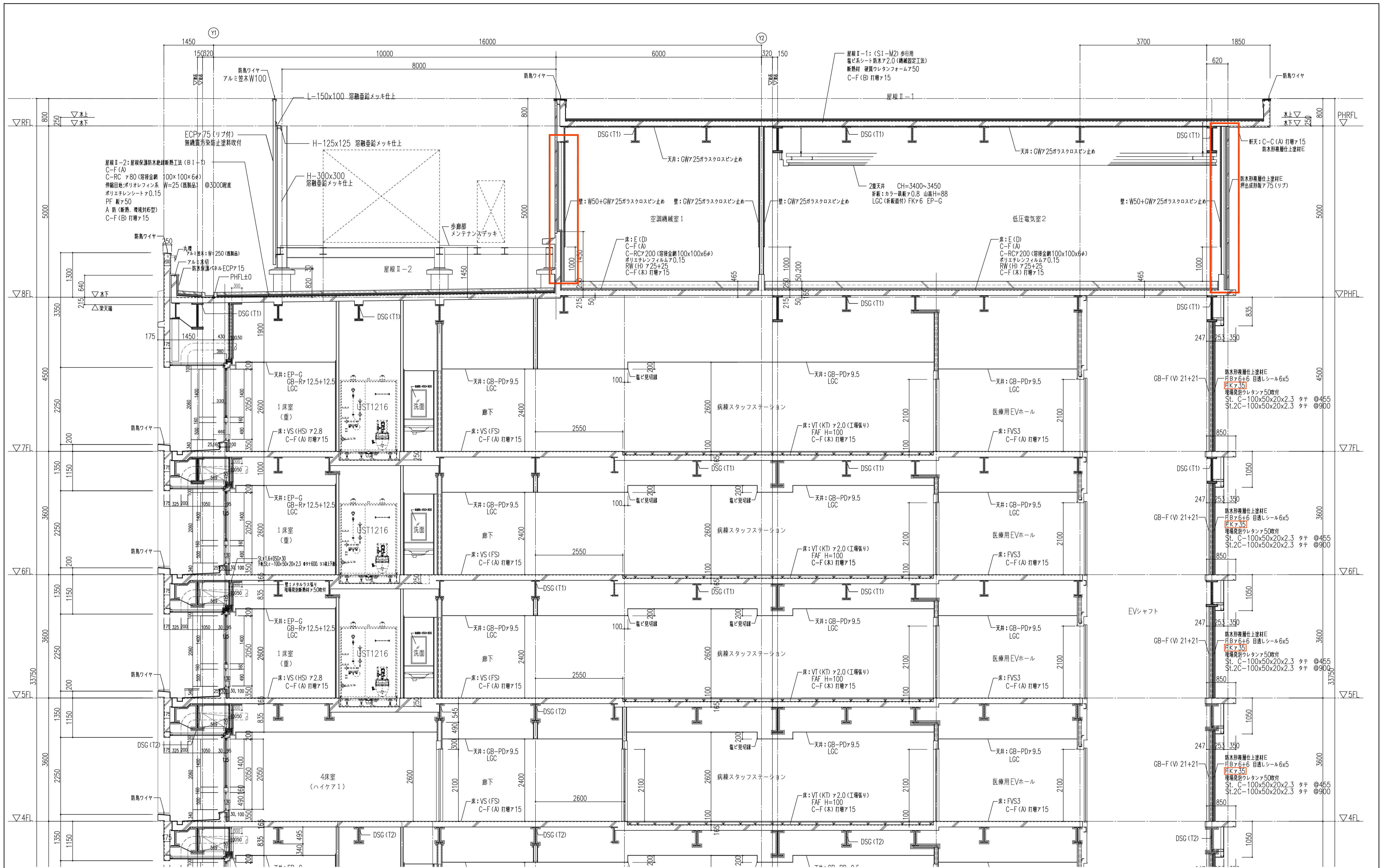


C-C' 断面図 S=1:200

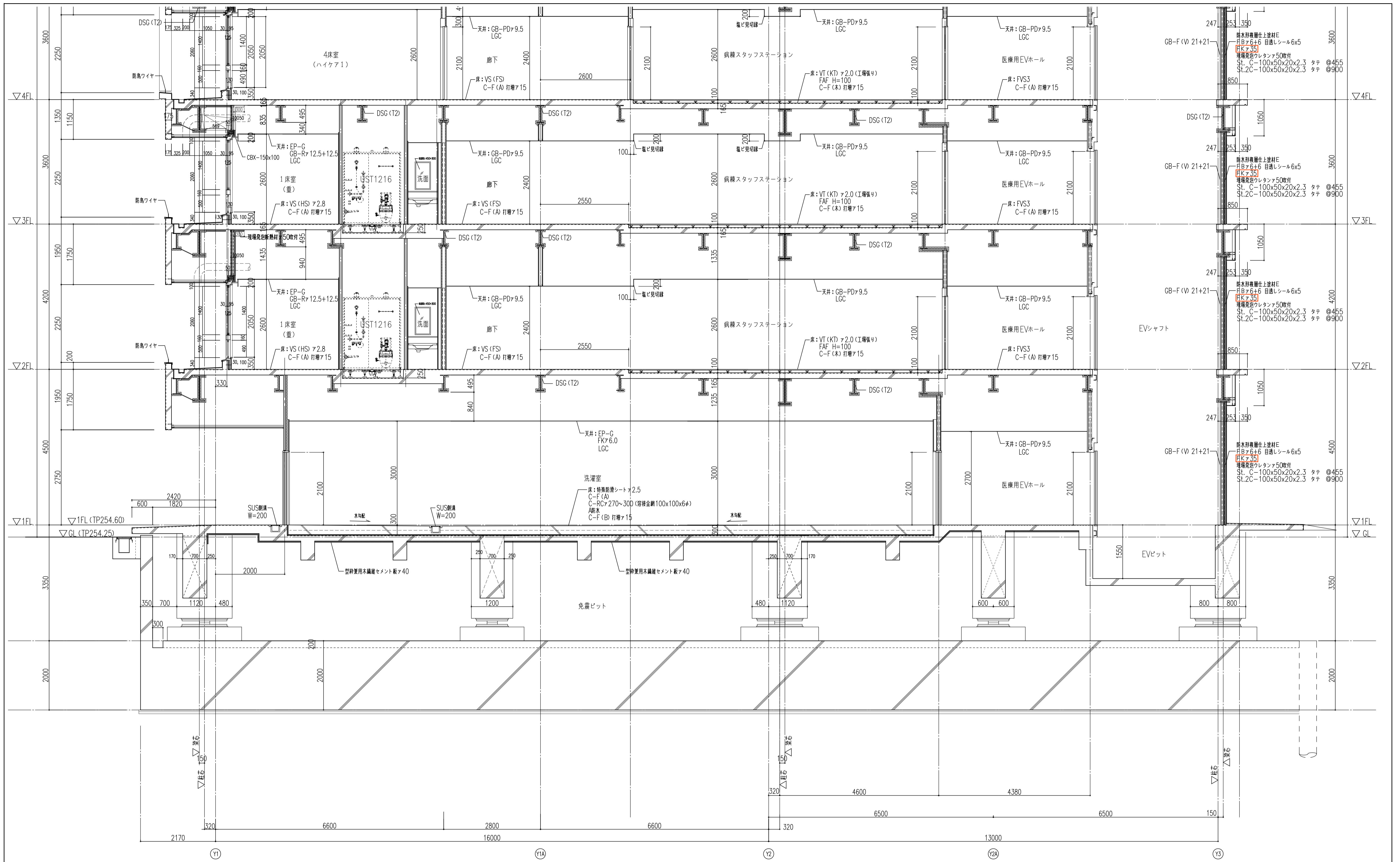
設計者氏名 一級建築士 大臣登録 第156415号 飯田 順一	工事名 山梨大学(医病)病棟II新営その他工事	設計者氏名 一級建築士 大臣登録 第186527号 遠藤 雅敏	山梨大学施設・環境部	ARCHITECT & OFFICE BRANCH 東京都中央区日本橋本町3丁目4番7号 株式会社教育施設研究所 一級建築士事務所 東京都知事登録第4834号	設計者氏名 一級建築士 大臣登録 第299086号 齊藤 雅宏	山梨大学(医病)附属病院病棟II新営その他施設設計業務	DATE '18・4・	
設計者氏名 一級建築士 大臣登録 第299086号 齊藤 雅宏	部長	課長	補佐	相当	ARCHITECT & OFFICE BRANCH 東京都中央区日本橋本町3丁目4番7号 株式会社教育施設研究所 一級建築士事務所 東京都知事登録第4834号	DRAWING TITLE 断面図(1)	SCALE A1: 1:200 A2: - A3: 1:400	DRAWING NO. D - 37



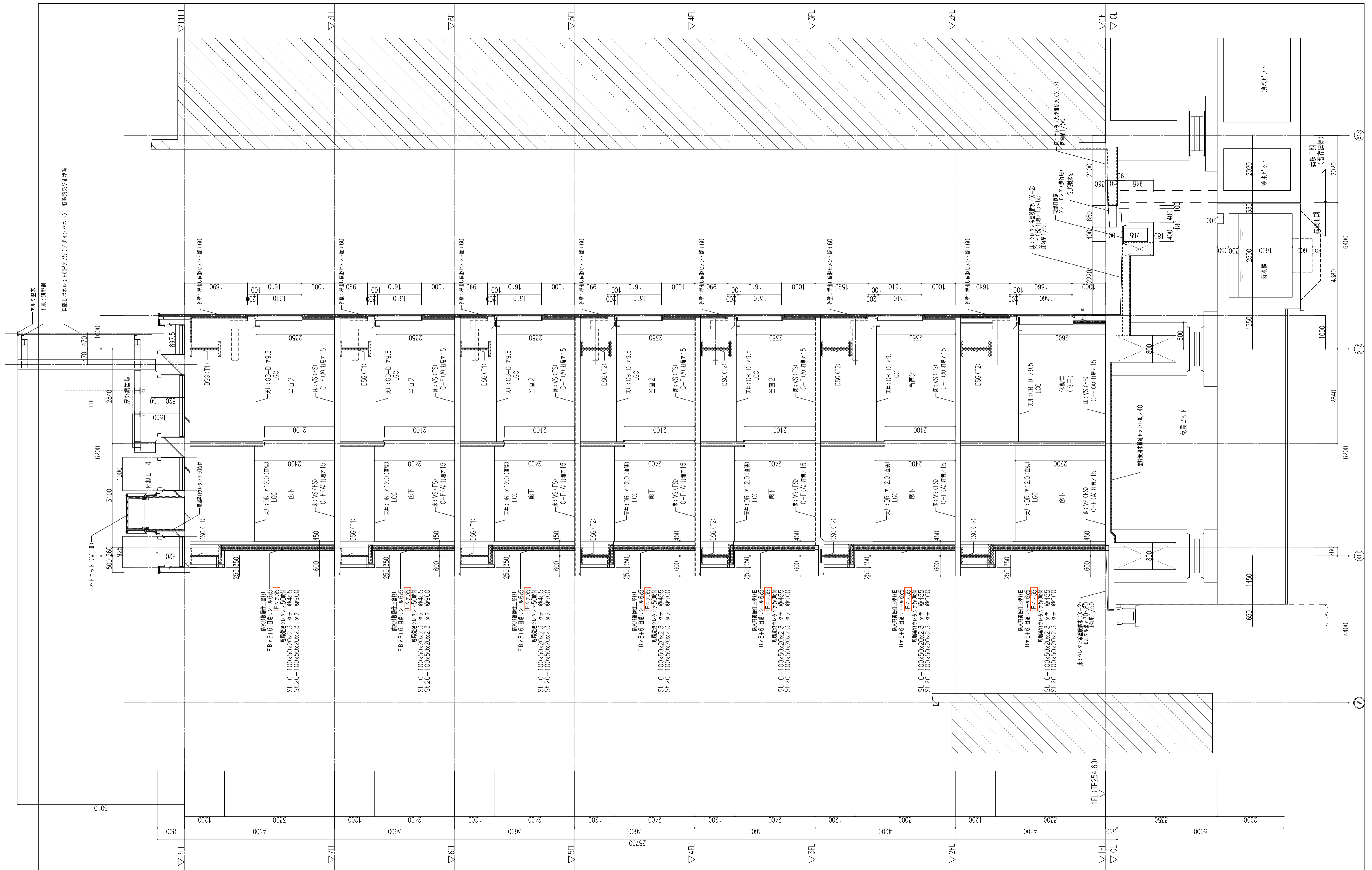
設計者氏名 一級建築士 大臣登録 第156415号 飯田 順一		工 事 名 山梨大学(医病)病棟Ⅱ新営その他工事		設計業務名 山梨大学(医病)附属病院病棟Ⅱ新営その他実施設計業務		DATE '18. 4 .	
設計者氏名 一級建築士 大臣登録 第186527号 遠藤 雅敏		山梨大学施設・環境部		ARCHITECT & OFFICE BRANCH 東京都中央区日本橋本町3丁目4番7号 株式会社教育施設研究所 一級建築士事務所 東京都知事登録第4834号		DRAWING NO. D - 38	
設計者氏名 一級建築士 大臣登録 第299086号 齊藤 雅宏		部長 課長 補佐 担当		DRAWN BY DRAWING TITLE 断面図 (2)		SCALE A1: 1:200 A2: - A3: 1:400	



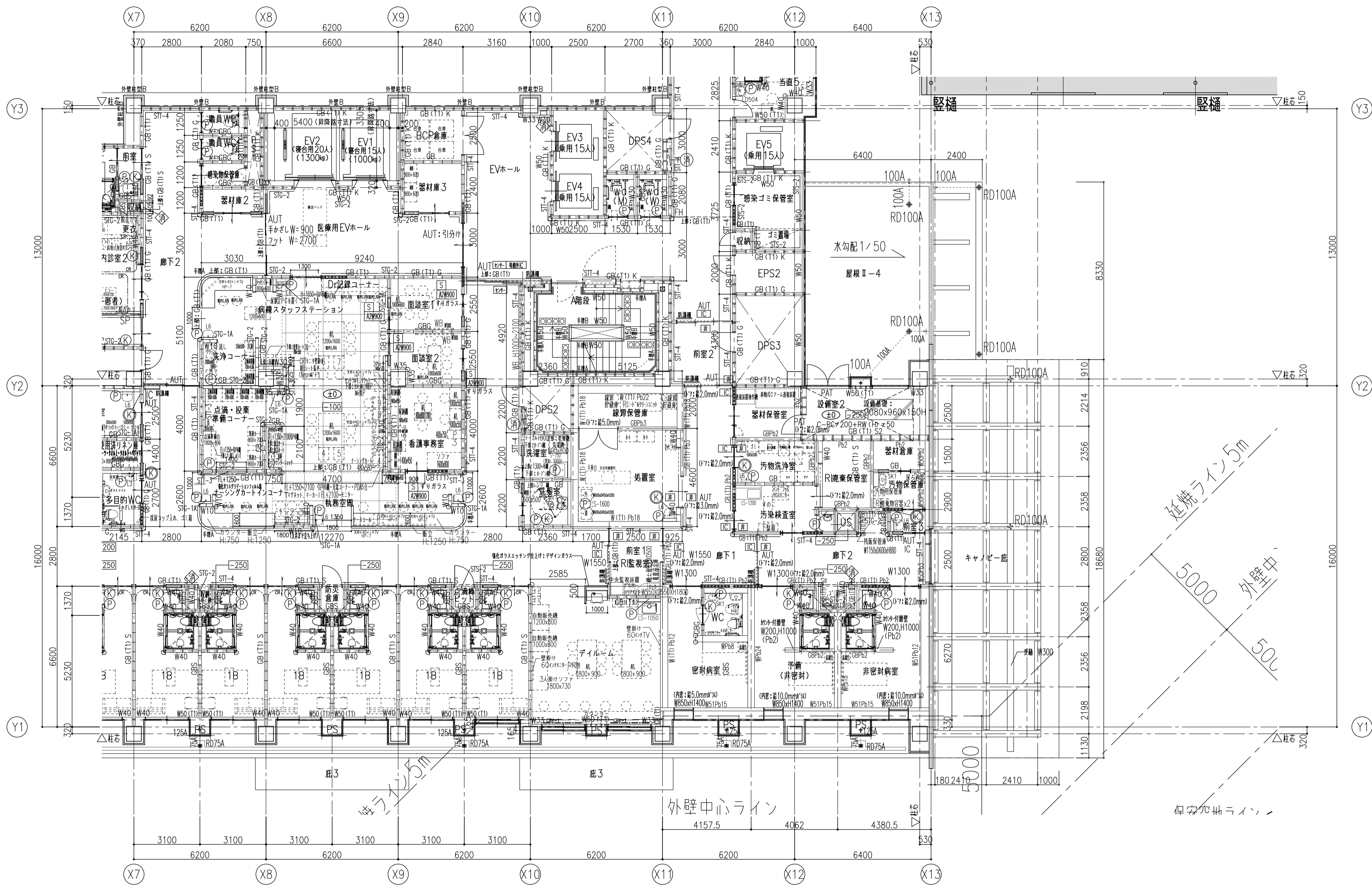
設計者氏名 一級建築士 大臣登録 第156415号 飯田 順一	工事名 山梨大学(医病)病棟Ⅱ新営その他工事	設計者氏名 一級建築士 大臣登録 第186527号 遠藤 雅敏	山梨大学施設・環境部	ARCHITECT & OFFICE BRANCH: APPR. BY: CHKD. BY: DRAWN BY: DRAWING TITLE: 計図(3) (X8-9, Y1-Y3間)	DATE '18. 4
設計者氏名 一級建築士 大臣登録 第299086号 齊藤 雅宏	部長 課長 補佐 担当	設計者氏名 一級建築士 大臣登録 第186527号 遠藤 雅敏	山梨大学施設・環境部	SCALE A1: 1:50 A2: - A3: 1:100	DRAWING NO. D - 41
設計者氏名 一級建築士 大臣登録 第156415号 飯田 順一	工事名 山梨大学(医病)病棟Ⅱ新営その他工事	設計者氏名 一級建築士 大臣登録 第186527号 遠藤 雅敏	山梨大学施設・環境部	ARCHITECT & OFFICE BRANCH: APPR. BY: CHKD. BY: DRAWN BY: DRAWING TITLE: 計図(3) (X8-9, Y1-Y3間)	DATE '18. 4



設計者氏名 一級建築士 大臣登録 第156415号 飯田 順一	工事名 山梨大学(医病)病棟Ⅱ新営その他工事	設計者氏名 一級建築士 大臣登録 第186527号 遠藤 雅敏	山梨大学施設・環境部	ARCHITECT & OFFICE BRANCH, APPR. BY : CHKD, BY : 東京都中央区日本橋本町3丁目4番7号 株式会社 教育施設研究所 一級建築士事務所 東京都知事登録第4834号	設計者氏名 一級建築士 大臣登録 第299086号 齊藤 雅宏	山梨大学(医病)附属病院病棟Ⅱ新営その他実施設計業務	DATE '18. 4.
			部長	課長	補佐	担当	SCALE A1: 1:50 A2: - A3: 1:100
							DRAWING NO. D - 42
							DRAWING TITLE 矩計図(4) (Y1-Y3間)



設計者氏名 一級建築士 大臣登録 第159415号 飯田 順一	工事名 山梨大学(医病)病棟Ⅱ新営その他工事	設計者氏名 一級建築士 大臣登録 第189527号 遠藤 雅敏	DATE '18・4・
設計者氏名 一級建築士 大臣登録 第296089号 齊藤 雅宏	山梨大学施設・環境部	ARCHITECT & OFFICE BRANCH: APPR. BY CHKD. BY DRAWN BY DRAWING TITLE 株式会社 教育施設研究所 東京都中央区日本橋本町3丁目4番7号 株式会社 教育施設研究所 一級建築士事務所 東京都知事登録第4834号	SCALE A1: 1:50 A2: - A3: 1:100
	部長	課長	DRAWING NO. D - 51
		補佐	担当
			矩形図(13)



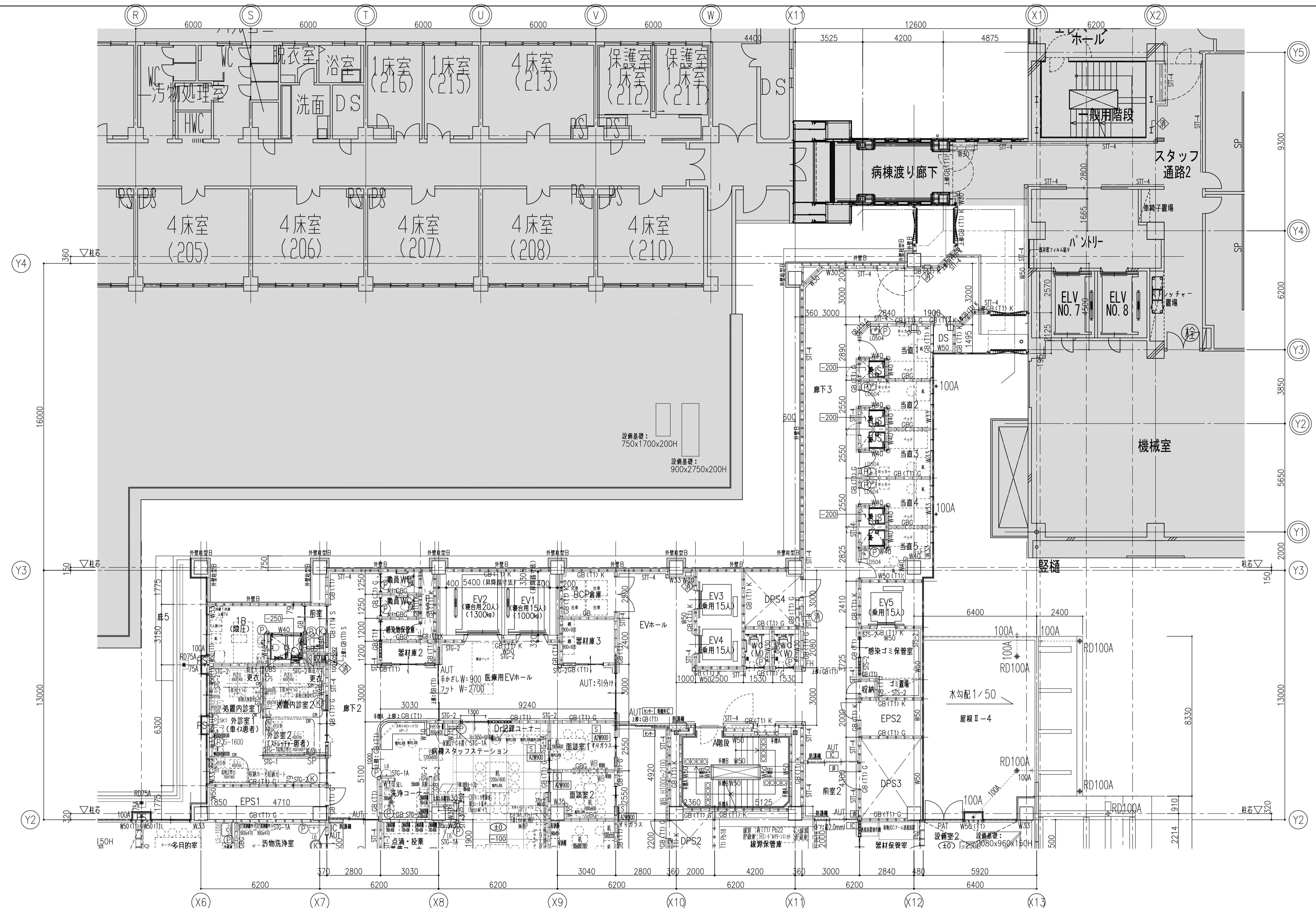
〔 壁 凡 例 〕

GB (TT) S	耐火構造仕上り (特種耐火) LGW+GB-F (V) γ 12.5+GB-R (H) γ 9.5 (両面)	梁下orスラブ	GB (TT) S	耐火構造仕上り (特種耐火) 耐火上主要な仕上り LGW+GB-F (V) γ 12.5+GB-R (H) γ 9.5 (両面)	梁下orスラブ	GB (TT) X	耐火構造仕上り (特種耐火) 耐火上主要な仕上り ■仕上りについては共通詳細による (X=Pbt)	梁下orスラブ	GB	LGW+GB-F (V) γ 12.5+GB-R (H) γ 9.5 (両面)	梁下orスラブ	w10	LGW+GB-R γ 12.5+GB-R (H) γ 9.5 (両面)	床下orスラブ	床下orスラブ	床下orスラブ
GB (TT) G	耐火構造仕上り (特種耐火) LGW+GB-F (V) γ 12.5+GB-R (H) γ 9.5 (両面) GW γ 50洗棟	梁下orスラブ	GB (TT) G	耐火構造仕上り (特種耐火) 耐火上主要な仕上り LGW+GB-F (V) γ 12.5+GB-R (H) γ 9.5 (両面) GW γ 50洗棟	梁下orスラブ	WX	■仕上りについては共通詳細による (X=Pbt)	梁下orスラブ	GBG	LGW+GB-F (V) γ 12.5+GB-R (H) γ 9.5 (両面) GW γ 50洗棟	梁下orスラブ	w20	LGW+GB-R γ 12.5+GB-R (H) γ 9.5 (両面)	床下orスラブ	床下orスラブ	床下orスラブ
GB (TT) S	耐火構造仕上り (特種耐火) LGW+音響性躯体+GB-F (V) γ 15+15 (両面) GW γ 50洗棟	梁下orスラブ	GB (TT) S	耐火構造仕上り (特種耐火) 耐火上主要な仕上り LGW+音響性躯体+GB-F (V) γ 15+15 (両面) GW γ 50洗棟	梁下orスラブ	W51X	■仕上りについては共通詳細による (X=Pbt)	梁下orスラブ	GBS	LGW+音響性躯体+GB-F (V) γ 15+15 (両面) GW γ 50洗棟	梁下orスラブ	w30	LGW+GB-R γ 12.5+GB-R (H) γ 9.5 (両面)	床下orスラブ	床下orスラブ	床下orスラブ
GB (TT) S	耐火構造仕上り (特種耐火) LGW+音響性躯体+GB-F (V) γ 21+GB-R (H) γ 9.5 (両面) GW γ 50洗棟	梁下orスラブ	GB (TT) X	耐火構造仕上り (特種耐火) 耐火上主要な仕上り LGW+音響性躯体+GB-F (V) γ 21+GB-R (H) γ 9.5 (両面) GW γ 50洗棟	梁下orスラブ	W51X	■仕上りについては共通詳細による (X=Pbt)	梁下orスラブ	GBS2	LGW+音響性躯体+GB-F (V) γ 21+GB-R (H) γ 9.5 (両面) GW γ 50洗棟	梁下orスラブ	w40	LGW+GB-R γ 12.5+GB-R (H) γ 9.5 (両面)	床下orスラブ	床下orスラブ	床下orスラブ
GB (TT) S	耐火構造仕上り (特種耐火) LGW+音響性躯体+GB-F (V) γ 21+GB-R (H) γ 9.5 (両面)	梁下orスラブ	W51X	耐火構造仕上り (特種耐火) 耐火上主要な仕上り LGW+音響性躯体+GB-F (V) γ 21+GB-R (H) γ 9.5 (両面) GW γ 50洗棟	梁下orスラブ	W51X	■仕上りについては共通詳細による (X=Pbt)	梁下orスラブ	GBS3	LGW+音響性躯体+GB-F (V) γ 21+GB-R (H) γ 9.5 (両面)	梁下orスラブ	w50	LGW+GB-R γ 12.5+GB-R (H) γ 9.5 (両面)	床下orスラブ	床下orスラブ	床下orスラブ
W50 (TT) K	耐火構造仕上り (特種耐火) LGW+GB-F (V) γ 21+21 (片面) GW γ 50洗棟	梁下orスラブ	GBX	LGW+音響性躯体+GB-R γ 12.5+GB-R (H) γ 9.5 (両面) GW γ 50洗棟 (X=Pbt)	梁下orスラブ	W52W	■仕上りについては共通詳細による (X=Pbt)	梁下orスラブ	W50	耐火構造仕上り (特種耐火) 耐火上主要な仕上り GB-F (V) γ 21+21+LGW+音響性躯体+GB-R γ 12.5+12.5 (両面) GW γ 50洗棟	梁下orスラブ	w33	耐火構造仕上り (特種耐火) 耐火上主要な仕上り LGW+GB-R γ 12.5+GB-R (H) γ 9.5 (両面)	床下orスラブ	床下orスラブ	床下orスラブ
GB (TT) K	耐火構造仕上り (特種耐火) LGW+GB-F (V) γ 21+21 (片面)	梁下orスラブ	W50X	LGW+音響性躯体+GB-R γ 12.5+GB-R (H) γ 9.5 (両面) GW γ 50洗棟 (X=Pbt)	梁下orスラブ	W53W	■仕上りについては共通詳細による (X=Pbt)	梁下orスラブ	w35	耐火構造仕上り (特種耐火) 耐火上主要な仕上り LGW+音響性躯体+GB-R γ 12.5+GB-R (H) γ 9.5 (両面)	梁下orスラブ	w35	耐火構造仕上り (特種耐火) 耐火上主要な仕上り LGW+GB-R γ 12.5+GB-R (H) γ 9.5 (両面)	床下orスラブ	床下orスラブ	床下orスラブ

〔 凡 例 〕

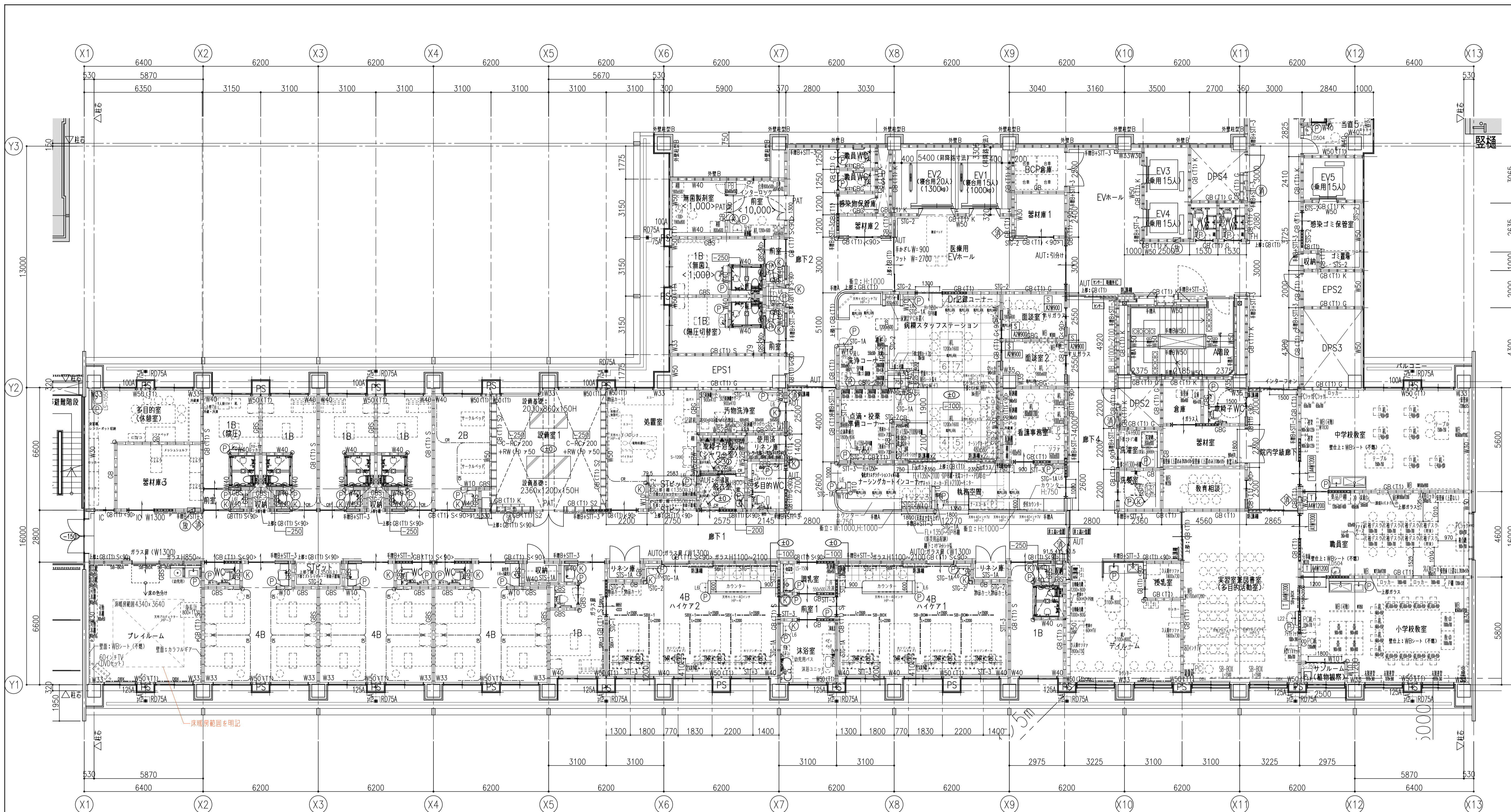
- 特記事項
- 上記壁凡例の末尾に「X」が付く壁種類のうち、X=Pbtの t (厚さ) が3.0mm以上のもものは、全て別途工事とする。

設計者氏名	一級建築士 大臣登録 第156415号 飯田 順一	工事名	山梨大学(医療)病棟Ⅱ新営その他工事	設計事務所	株式会社 教育施設研究所	DATE	'18・4・					
設計者氏名	一級建築士 大臣登録 第186527号 遠藤 雅敏	設計者氏名	一級建築士 大臣登録 第299086号 齊藤 雅宏	設計事務所	山梨大学施設・環境部	ARCHITECT & OFFICE BRANCH: APPR. BY CHKD. BY	DRAWING TITLE	2階平面詳細図(2)	SCALE	A1: 1:100 A2: - A3: 1:200	DRAWING NO.	D - 84



〔壁凡例〕		〔床凡例〕		〔天井凡例〕		〔設備凡例〕	
GB (TT) G	防火構造躯体仕切壁 (時間耐火) LGW+GB-F (V) ≥ 12.5 +GB-R (H) ≥ 9.5 (両面)	床下orスラブ	GB (TT) G	防火構造躯体仕切壁 (時間耐火) 防火上主要な躯体仕切壁 LGW+GB-F (V) ≥ 12.5 +GB-R (H) ≥ 9.5 (両面)	床下orスラブ	W (TT) X	防火構造躯体仕切壁 (時間耐火) 防火上主要な躯体仕切壁 ●仕切壁については共通詳細による (X=Pbt)
GB (TT) G	防火構造躯体仕切壁 (時間耐火) LGW+GB-F (V) ≥ 12.5 +GB-R (H) ≥ 9.5 (両面) GW ≥ 50 焼塊	床下orスラブ	GB (TT) G	防火構造躯体仕切壁 (時間耐火) 防火上主要な躯体仕切壁 LGW+GB-F (V) ≥ 12.5 +GB-R (H) ≥ 9.5 (両面) GW ≥ 50 焼塊	床下orスラブ	WX	●仕切壁については共通詳細による (両面) (X=Pbt)
GB (TT) S	防火構造躯体仕切壁 (時間耐火) LGW+音響躯体+GB-F (V) ≥ 15 +15 (両面) GW ≥ 50 焼塊	床下orスラブ	GB (TT) S	防火構造躯体仕切壁 (時間耐火) 防火上主要な躯体仕切壁 LGW+音響躯体+GB-F (V) ≥ 15 +15 (両面) GW ≥ 50 焼塊	床下orスラブ	W51X	●仕切壁については共通詳細による (両面) (X=Pbt)
GB (TT) SS	防火構造躯体仕切壁 (時間耐火) LGW100x2+GB-F (V) ≥ 21 +GB-R (H) ≥ 9.5 (両面) GW ≥ 50 焼塊	床下orスラブ	GB (TT) X (X=Pbt)	防火構造躯体仕切壁 (時間耐火) 防火上主要な躯体仕切壁 LGW+音響躯体+GB-F (V) ≥ 15 +15 (両面) GW ≥ 50 焼塊	床下orスラブ	W52W	
W50 (TT) K	防火構造躯体仕切壁 (時間耐火) LGW+音響躯体 ≥ 0.8 +GB-F (V) ≥ 21 +GB-R (H) ≥ 9.5 (両面)	床下orスラブ	GB (TT) S	防火構造躯体仕切壁 (時間耐火) 防火上主要な躯体仕切壁 LGW+音響躯体+GB-F (V) ≥ 15 +15 (両面) GW ≥ 50 焼塊	床下orスラブ	W52W	防火構造躯体仕切壁 (時間耐火) 防火上主要な躯体仕切壁 GB-F (V) ≥ 21 +LW+音響躯体 ≥ 0.8 +GB-R (H) ≥ 9.5 (両面) GW ≥ 50 焼塊
GB (TT) K	防火構造躯体仕切壁 (時間耐火) LGW+GB-F (V) ≥ 21 +21 (片面) GW ≥ 50 焼塊	床下orスラブ	GB (TT) K	防火構造躯体仕切壁 (時間耐火) 防火上主要な躯体仕切壁 LGW+音響躯体+GB-F (V) ≥ 15 +15 (両面) GW ≥ 50 焼塊	床下orスラブ	W52W	防火構造躯体仕切壁 (時間耐火) 防火上主要な躯体仕切壁 GB-F (V) ≥ 21 +LW+音響躯体 ≥ 0.8 +GB-R (H) ≥ 9.5 (両面) GW ≥ 50 焼塊
GB (TT) K	防火構造躯体仕切壁 (時間耐火) LGW+GB-F (V) ≥ 21 +21 (片面)	床下orスラブ	W50X	防火構造躯体仕切壁 (時間耐火) 防火上主要な躯体仕切壁 LGW+音響躯体+GB-F (V) ≥ 15 +15 (両面) GW ≥ 50 焼塊	床下orスラブ	W53W	防火構造躯体仕切壁 (時間耐火) 防火上主要な躯体仕切壁 GB-F (V) ≥ 21 +LW+音響躯体 ≥ 0.8 +GB-R (H) ≥ 9.5 (両面) GW ≥ 50 焼塊

<p>〔凡例〕</p> <p>○ : 既存建物を示す</p> <p>⊙ : 感染BOX (2列x3段)</p> <p>⊙ : 感染BOX (縦型 1列x5段)</p> <p>⊙ : 感染PL (SU5430 W650xH450)</p>	<p>●特記事項</p> <p>上記壁凡例の末尾に「X」が付く壁種別のうち、X=Pbtの t (厚さ) が3.0mm以上のもので、全て別途工事とする。</p>	<p>設計者氏名</p> <p>一級建築士 大臣登録 第156415号 飯田 順一</p> <p>設計者氏名</p> <p>一級建築士 大臣登録 第186527号 遠藤 雅敏</p> <p>設計者氏名</p> <p>一級建築士 大臣登録 第299086号 齊藤 雅宏</p>	<p>工事名</p> <p>山梨大学(医療)病棟Ⅱ新営その他工事</p> <p>山梨大学施設・環境部</p>	<p>設計者氏名</p> <p>株式会社 教育施設研究所</p> <p>ARCHITECT & OFFICE BRANCH, APPR. BY: CHKO, BY: []</p> <p>DRAWN BY: []</p> <p>DATE</p> <p>'18. 4</p>	<p>山梨大学(医療)附属病院病棟Ⅱ新営その他実施設計業務</p> <p>2階平面詳細図(3)</p> <p>SCALE</p> <p>A1: 1:100</p> <p>A2: -</p> <p>A3: 1:200</p> <p>DRAWING NO.</p> <p>D - 85</p>
--	---	---	--	---	--



【 壁 凡 例 】

GB (TT) 6	耐火構造仕上り (耐火) LGW+GB-F (V) \times 12.5+GB-R (H) \times 9.5 (両面)	床下orラフト	GB (TT) 6	耐火構造仕上り (耐火) 防火上主要仕上り仕上り LGW+GB-F (V) \times 12.5+GB-R (H) \times 9.5 (両面)	床下orラフト	W (TT) X	耐火構造仕上り (耐火) 防火上主要仕上り仕上り *仕上りについては共通詳細図による (X=Pbd)	床下orラフト	GB	LGW+GB-F (V) \times 12.5+GB-R (H) \times 9.5 (両面)	床下orラフト	W10	LGW+GB-R \times 12.5+GB-R (H) \times 9.5 (両面)	床下orラフト	W-F:天井+50 L-GW:天井+50
GB (TT) 5	耐火構造仕上り (耐火) LGW+GB-F (V) \times 12.5+GB-R (H) \times 9.5 (両面) GW \times 50両端	床下orラフト	GB (TT) 5	耐火構造仕上り (耐火) 防火上主要仕上り仕上り LGW+GB-F (V) \times 12.5+GB-R (H) \times 9.5 (両面) GW \times 50両端	床下orラフト	WX	*仕上りについては共通詳細図による (両面) (X=Pbd)	床下orラフト	GBS	LGW+GB-F (V) \times 12.5+GB-R (H) \times 9.5 (両面) GW \times 50両端	床下orラフト	W20	LGW+GB-R \times 12.5+GB-R (H) \times 9.5 (両面)	床下orラフト	天井仕上
GB (TT) 5	耐火構造仕上り (耐火) LGW+音響断熱体+GB-F (V) \times 15+15 (両面) GW \times 50両端	床下orラフト	GB (TT) 5	耐火構造仕上り (耐火) 防火上主要仕上り仕上り LGW+音響断熱体+GB-F (V) \times 15+15 (両面) GW \times 50両端	床下orラフト	W1X	*仕上りについては共通詳細図による (片面) (X=Pbd)	床下orラフト	GBS	LGW+音響断熱体+GB-F (V) \times 15+15 (両面) GW \times 50両端	床下orラフト	W30	LGW+GB-R \times 12.5+GB-R (H) \times 9.5 (片面)	床下orラフト	天井仕上
GB (TT) S2	耐火構造仕上り (耐火) LGW100 \times 2+GB-F (V) \times 21+GB-R (H) \times 9.5 (両面) GW \times 50両端	床下orラフト	GB (TT) S2	耐火構造仕上り (耐火) 防火上主要仕上り仕上り LGW+音響断熱体+GB-F (V) \times 15+15 (両面) GW \times 50両端	床下orラフト	W52 (TT) BW	耐火構造仕上り (耐火) 防火上主要仕上り仕上り GB-F (V) \times 21+21+LGW+断熱体+GB-R \times 12.5+12.5 GW \times 50両端	床下orラフト	GBS2	LGW100 \times 2+GB-F (V) \times 21+GB-R (H) \times 9.5 (両面) GW \times 50両端	床下orラフト	W40	LGW+GB-R \times 12.5+GB-R (H) \times 9.5 (片面)	床下orラフト	天井仕上
W50 (TT) S2	耐火構造仕上り (耐火) LGW+断熱体 \times 0.8+GB-F (V) \times 21+GB-R (H) \times 9.5 (両面)	床下orラフト	GB-R (H) \times 9.5+GB-F (V) \times 21+21+LGW+断熱体+GB-R \times 12.5+GB-R (H) \times 9.5 GW \times 50両端	床下orラフト	W52 (TT) BW	耐火構造仕上り (耐火) 防火上主要仕上り仕上り GB-F (V) \times 21+21+LGW+断熱体+GB-R \times 12.5+12.5 GW \times 50両端	床下orラフト	GBS2	LGW+断熱体 \times 0.8+GB-F (V) \times 21+GB-R (H) \times 9.5 (両面)	床下orラフト	W50	LGW+GB-R \times 12.5+GB-R (H) \times 9.5 (片面)	床下orラフト	天井仕上	
W50 (TT) S2	耐火構造仕上り (耐火) LGW+GB-F (V) \times 21+21 (片面) GW \times 50両端	床下orラフト	LGW+断熱体+GB-R \times 12.5+GB-R (H) \times 9.5 (両面) GW \times 50両端 (X=Pbd)	床下orラフト	W52BW	GB-R (H) \times 9.5+GB-R \times 12.5+LGW+断熱体+GB-R \times 12.5+12.5 GW \times 50両端	床下orラフト	GBS3	LGW+断熱体+GB-R \times 12.5+GB-R (H) \times 9.5 (両面)	床下orラフト	W33	断熱体+直面LGW+GB-R \times 12.5+GB-R (H) \times 9.5 (片面)	床下orラフト	天井仕上	
GB (TT) K	耐火構造仕上り (耐火) LGW+GB-F (V) \times 21+21 (片面)	床下orラフト	LGW+断熱体+GB-R \times 12.5+GB-R (H) \times 9.5 (両面) GW \times 50両端 (X=Pbd)	床下orラフト	W53BW	LGW+断熱体+GB-R \times 12.5+12.5 (片面) GW \times 50両端	床下orラフト	GBS3	LGW+断熱体+GB-R \times 12.5+GB-R (H) \times 9.5 (両面)	床下orラフト	W35	直面LGW+GB-R \times 12.5+GB-R (H) \times 9.5 (片面)	床下orラフト	天井仕上	

【 凡 例 】

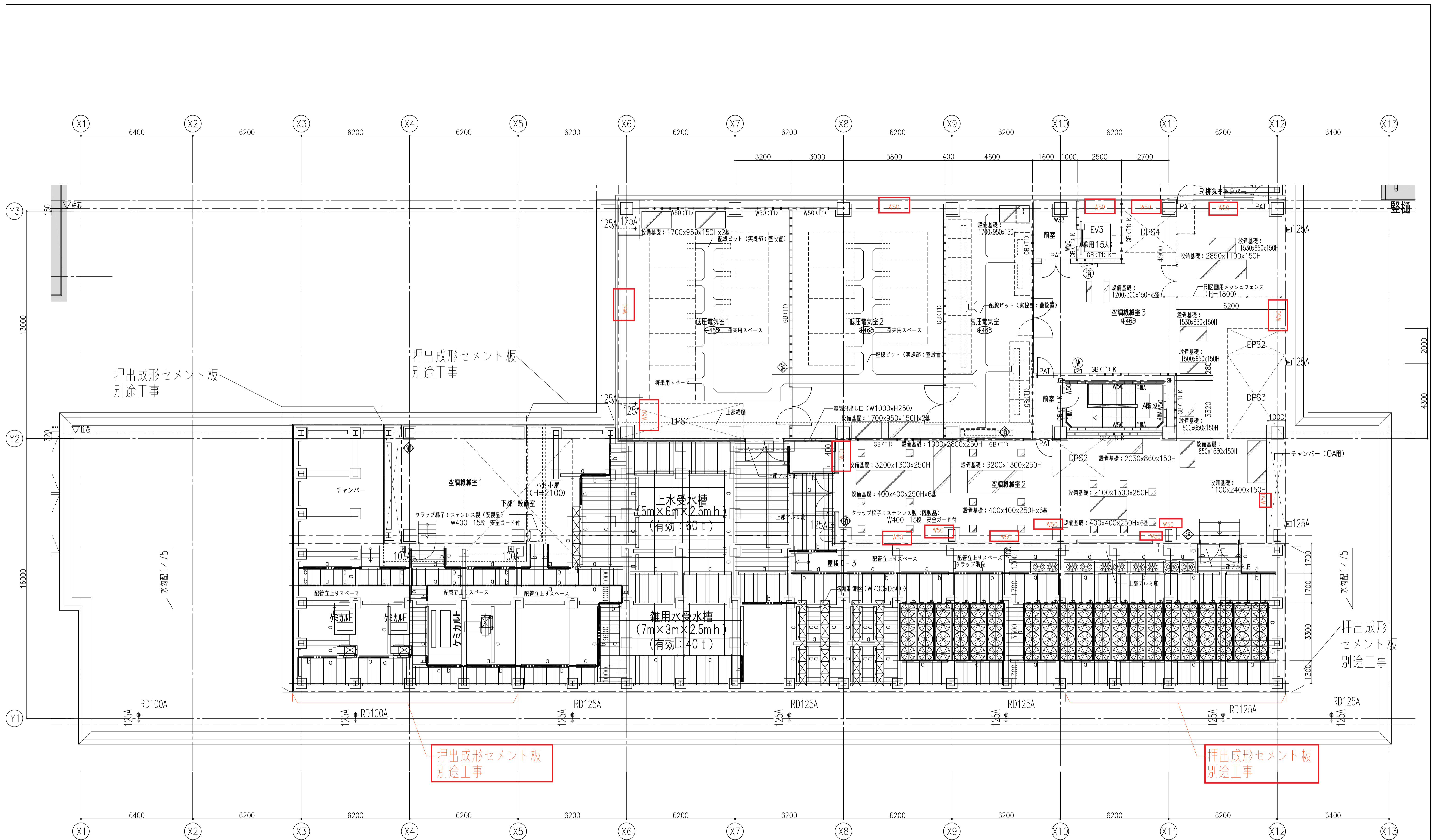
■ : 既存建物を示す

○ : 感染BOX (2列 \times 3段)

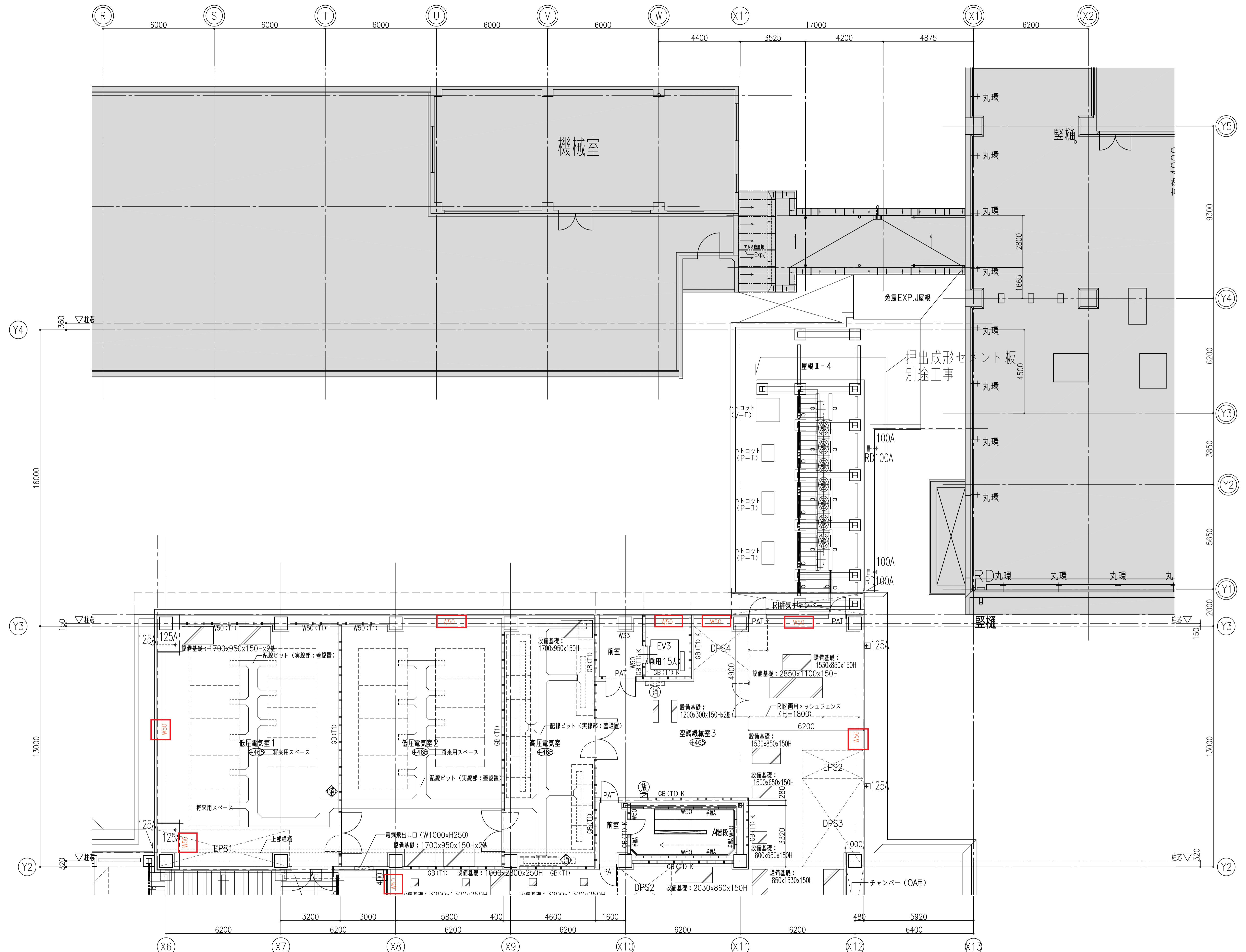
⊙ : 感染BOX (縦型 1列 \times 5段)

⊕ : 感染PL (SUS430 W650 \times H450)

設計者氏名	一級建築士 大臣登録 第156415号 飯田 順一	工事名	山梨大学(医病)病棟Ⅱ新営その他工事	設計者氏名	株式会社 教育施設研究所	DATE	'18 . 4 .
設計者氏名	一級建築士 大臣登録 第186527号 遠藤 雅敏	設計者氏名	山梨大学施設・環境部	ARCHITECT & OFFICE BRANCH / APPR. BY	CHKD. BY	DRAWN BY	DRAWING TITLE
設計者氏名	一級建築士 大臣登録 第299086号 齊藤 雅宏	部長		東京都中央区日本橋本町3丁目4番7号	株式会社 教育施設研究所	一級建築士事務所 東京都知事登録第4834号	4階平面詳細図(1)
		課長		SCALE	A1: 1:100	D	88
		補佐		A2: -	A3: 1:200		
		担当		DRAWING NO.			



<p>[凡 例]</p> <p>■ : 既存建物を示す</p> <p>図中aは H-175x175x7.5x11 (HDZ55) G.PL6.0 2M-16 (F8T) を示す</p> <p>図中bは メンテナンスデッキ手摺: FB-50x6 (HDZ55) G.PL6.0 2M-16 (F8T) を示す</p>	<p>設計者氏名 一級建築士 大臣登録 第156415号 飯田 順一</p> <p>設計者氏名 一級建築士 大臣登録 第186527号 遠藤 雅敏</p> <p>設計者氏名 一級建築士 大臣登録 第299086号 齊藤 雅宏</p>	<p>工事名 山梨大学(医病)病棟Ⅱ新営その他工事</p> <p>山梨大学施設・環境部</p> <p>部長 課長 補佐 担当</p>	<p>設計者 株式会社 教育施設研究所</p> <p>ARCHITECT & OFFICE BRANCH / APPR. BY / CHKD. BY / DRAWN BY</p> <p>東京都中央区日本橋本町3丁目4番7号 株式会社 教育施設研究所 一級建築士事務所 東京都知事登録第4834号</p>	<p>設計者 山梨大学(医病)附属病院病棟Ⅱ新営その他実施設計業務</p> <p>山梨大学(医病)附属病院病棟Ⅱ新営その他実施設計業務</p> <p>DATE '18.4.4</p> <p>SCALE A1: 1:100 A2: - A3: 1:200</p> <p>DRAWING NO. D - 96</p>
---	--	--	---	--

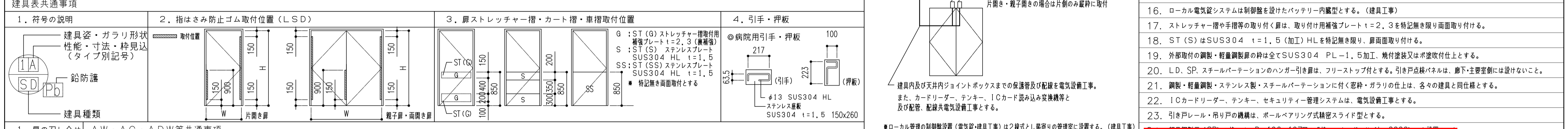


【凡例】 ■: 既存建物を示す 図中aは H-175x175x7.5x11 (HDZ55) G.PL6.0 2M-16 (F8T) を示す 図中bは メンテナンスデッキ手摺: FB-50x6 (HDZ55) G.PL6.0 2M-16 (F8T) を示す	設計者氏名 一級建築士 大臣登録 第156415号 飯田 順一	工事名 山梨大学(医病)病棟Ⅱ新営その他工事	設計者氏名 一級建築士 大臣登録 第186527号 遠藤 雅敏	山梨大学施設・環境部	株式会社教育施設研究所 ARCHITECT & OFFICE BRANCH, APPR. BY CHKD. BY 東京都中央区日本橋本町3丁目4番7号 株式会社教育施設研究所 一級建築士事務所 東京都知事登録第4834号	設計者氏名 一級建築士 大臣登録 第299086号 齊藤 雅宏	山梨大学(医病)附属病院病棟Ⅱ新営その他実施設計業務 PH階平面詳細図(2)	DATE '18. 4
	部長 課長 補佐 担当	SCALE A1: 1:100 A2: - A3: 1:200	DRAWING NO. D - 97					

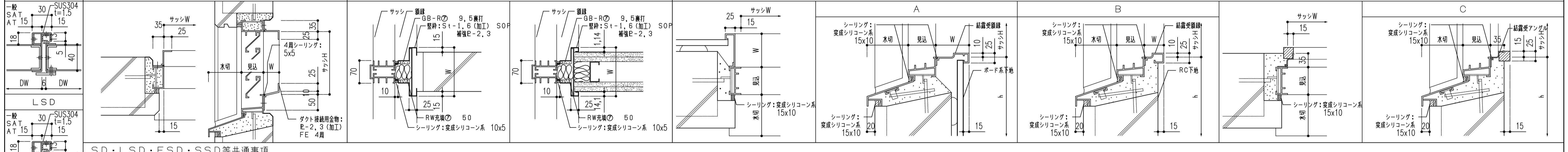
建具仕様書

凡例表										アルミニウム製建具特記事項		
建具の種類と符号			材質			仕上			ガラスの種類と記号		鍵共通事項	

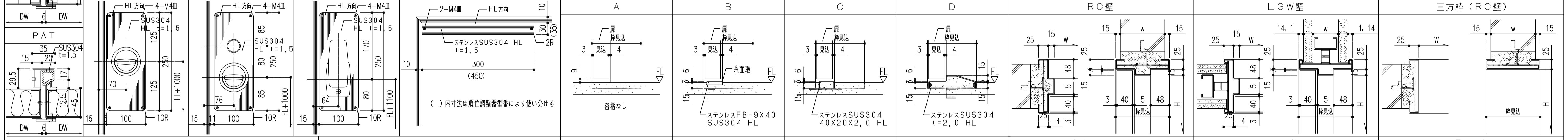
WD	木製戸	CD	クロゼットドア	W	木	CL	クリアラッカー	粉体	エポキシ樹脂塗料塗装	P	フロート板ガラス	形式	附属金物	<ol style="list-style-type: none"> 1. 建具性能は特記なき限りA種(耐風圧(S-5)気密(A-4)水密(W-5))を標準とし、その他は特記による。 2. アルミニウム製ガラリ部分にダクトを接続する場合、4方ダクト接続用金物(PL-2, 3加工 FD)を取り付ける。 3. ダクト接続のあるガラリには防虫網を取り付け、その他のガラリには防虫網を取り付ける。 4. 外部アルミニウム製ガラリの開口率は35%程度とする。チャンパー付のガラリの開口率は60%程度とする。 5. 建具の結露水は原則的に外部放出とし、等圧型タイプとする。 6. W=700以上の建具の取付アンカーはファスナータイプとし、フラッシングを取り付ける。 7. 防火設備は防火認定証紙を張り付ける。 8. 外部アルミ製建具の表面処理: 皮膜厚さA種(陽極酸化被膜厚さ9.0以上、被膜厚さ12.0以上)とする。 9. 引違、片引き等には開口部ストッパー、閉鎖防止ストッパー(自動ストッパー)を取り付ける。(引違引違15mm、引違引違片引きは開口制限150とする。但しメンテナンスは全開可能なこと) <p>鋼製・鋼製軽量・ステンレス建具特記事項</p> <ol style="list-style-type: none"> 1. 扉の鋼板はスチールパーテーションを含めてJIS G3302(溶融亜鉛めっき鋼板)とする。尚、下地補強材も同材とする。 2. フッ素、ボンド等樹脂系仕上の場合、亜鉛めっき鋼板のサビ止め塗装はエポキシ系サビ止めとする。 3. 軽量鋼製の表面鋼板は、0.8mmとする。 4. 扉は片開扉、引戸を含めて4方ステンレスSUS304 t=1.5 HL W=15取付扉とする。 5. 親子・両開扉の引し合わせは一般扉に於いてもAT仕様とし、ゴム当たりを取り付ける。 6. 引戸・吊り戸は全て戸先には指はさみ防止用クッションゴム取付とする。 7. 全ての扉について、マスターキーシステム(GGMK, GMK, MKシステム)を組み込む。 8. オートヒンジは明記なき限り中心吊りとする。 シリンダー本締錠は平面フラット型とする。 9. ビボットヒンジは全て壁取付型とする。又、外部に取り付く丁番及びビボットヒンジ類の切欠き部はシーリング材等で必ず塞ぐ。 10. レバーハンドル錠及びグレンハンドル錠、消音フタ錠は全て本締錠付とする。 11. ドアクローザーは特記なき場合は、又は特定防火設備、防火設備以外はストッパー付とする。 12. ドアクローザーは特記無き限り、正規取付とする。DCは使用室内側に設置とし共用廊下には設けない。(バラレル取付は原則として設ける)但し廊下へ廊下側面に設置するDCは、バラレル型とする。 13. 親子扉・両開扉扉は、全てドアクローザー付とし、順位調整器を取付ける。 14. 順位調整器取付扉には、調整器当り用のステンレスSUS304 t=1.5 HL W=30, L=300を取付とする。 15. 外部出入口扉はAT仕様とし、3層ゴム取付、水密性を保つ。 16. ローカル電気錠システムは制御盤を設けたバッテリー内蔵型とする。(建具工事) 17. ストレッチャー摺り手摺等の取付付扉は、取付付用補強プレートt=2, 3を特記無き限り両面取り付ける。 18. ST(S)はSUS304 t=1.5(加工)HLを特記無き限り、扉両面取り付ける。 19. 外部取付の鋼製・軽量鋼製の扉は全てSUS304 PL-1, 5加工、焼付塗装又はボンド吹付仕上とする。 20. LD, SP, スチールパーテーションのハンガー引き扉は、フリーストップ付とする。引き戸点検パネルは、扉下・主要側には設けないこと。 21. 鋼製・軽量鋼製・ステンレス製・スチールパーテーションに付く窓枠・ガラリの仕上は、各々の建具と同仕様とする。 22. ICカードリーダー、テンキー、セキュリティ管理システムは、電気設備工事とする。 23. 引き戸レール・吊り戸の機構は、ホールベアリング式精密スライド型とする。 <p style="font-size: small; color: red;">*ローカル管理の制御設置(電気錠・建具工事)は2線式とし最寄りの管理室に設置する。(建具工事)</p>	
SD	鋼製戸	WP	木製パーテーション	ST	スチール	OSCL	オパールステイン・クリアラッカー	メラ	エポキシ変性メラミン樹脂焼付塗装	F	型板ガラス	ケースロック	ノブ形式ケースロック		
LD	軽量鋼製戸	SP	スチールパーテーション+工場製品扉	SUS	ステンレス	UC	ウレタン樹脂ウニス	アク	ウレタン変性アクリル樹脂焼付塗装	FW	網入り型板ガラス	ケースハンドル錠	ケースハンドル形状ケースロック		
SSD	ステンレス製戸	AP	アルミパーテーション	C-SUS	カーラステンレス	SOP	合成樹脂調合ペイント	HL	ヘアライン	W	網入り型板ガラス	レバーハンドル錠	レバーハンドル形状ケースロック		
AD	アルミニウム製戸	FSD	鋼製防火戸(感知器連動)	AL	アルミニウム	FE	フタル酸樹脂エナメル	BF-A	A鏡面(#800)	PW	網入り磨き板ガラス	グレンハンドル錠	トリガー付とする。フラスコ落しがある場合は防音扉用を取り付ける		
TD	強化ガラス製戸	FSS	鋼製防火防煙シャッター	B	ブロンズ	アルマ	アルマイト処理	BF-B	B鏡面(#600, #700)	WP	網入り磨き板ガラス	消音フタ錠	消音フタ錠に本締錠を別に取付ける		
SW	鋼製窓	SF	鋼製枠	BR	珪酸塩	二色	電解二次着色	パイブ	パイブレーション	L	合せガラス	表示錠	非常開付とする		
SSW	ステンレス製窓	SSF	ステンレス製枠	P	プラスチック	三色	電解三次着色	XP	放射線乱射防止剤	T	強化ガラス	本締錠	強化ガラス扉・自動ドア等各用途にあわせて取り付けること		
AW	アルミニウム製窓	ADW	アルミニウム製カーテンウォール	TB	テラゾーブロック		焼付	アクリルウレタン樹脂焼付塗装	RP	放射線汚染防止剤	ST	学校用強化ガラス	非常錠		錠前の種類は所轄消防署防課により確認する
AAW	アルミニウム製二重窓	ACW	アルミニウム製カーテンウォール	ALP	アルミパネル		ポリ	ポリウレタン樹脂焼付塗装	ボ塗	非変性ポリウレタン樹脂塗装(取付)	FT	型板強化ガラス	ロッド引戸錠		ロッド錠タイプとし、トリガーボルト付とする
PW	樹脂製窓	SCW	スチール製カーテンウォール	PK	ポリカーボネート板		フッ素	フッ素樹脂焼付塗装	2-FUE	常温乾燥形フッ素樹脂エナメル塗	HFL	熱線吸収フロート板ガラス	引違戸錠		親子両開錠とし、一般枠形状タイプとする
SS	鋼製重量シャッター	WCW	木製カーテンウォール		樹脂		樹脂製				R	熱線反射ガラス			
LSS	鋼製軽量シャッター	GBW	ガラスブロック窓								SL	複層ガラス()+()+()			
SSS	ステンレス製シャッター	AC	アコーディオンカーテン								P(HS)	倍強度フロート板ガラス	電気錠		
OHD	オーバーヘッドドア	SLW	スライディングウォール								HP(HS)	倍強度熱線吸収板ガラス	電気錠は、火災信号連動解除装置付とする。		
SG	鋼製ガラリ		法規制		グレイジング	AT	エアタイプ型	q(通気量) = 0 ~ 1.5m³/h・m² (ΔP(Pa) 10~100)			GB	ガラスブロック			また、どちらの建具も将来工事において入室管理ドアとするために、本工事に於いて
SSG	ステンレス製ガラリ	特	特定防火設備	煙	煙感知器連動	A	軟質塩化ビニル製ビード	SAT	準エアタイプ型	q(通気量) = 6.0 ~ 20.0m³/h・m² (ΔP(Pa) 10~100)	X	放射線遮蔽用鉛ガラス			建具内のシステム用配管及び配線を行うこと。工事区分は下記による。
AG	アルミニウム製ガラリ	防	防火設備			B	ネオブレンド(不燃)	A種	耐風圧(S-4)気密(A-3)水密(W-4)遮音()断熱()		FP	耐熱ガラス	電気錠 工事区分		ジョイントボックス(電気設備工事)
H	換	不	不燃扉(防煙区画)			C	2成分シリコン系シーラント	B種	耐風圧(S-5)気密(A-3)水密(W-4)遮音()断熱()		FFP	耐熱ガラス(カスミ)			遠隔操作用の配管配線(電気設備工事)
DH	戸換	常開	常時閉鎖式			D	1成分シリコン系シーラント	C種	耐風圧(S-6)気密(A-4)水密(W-5)遮音()断熱()		FG	フロストガラス			
P	紙障子	ヒュ	温度ヒューズ連動			E	2成分シリコン系シーラント	樹脂サツ	耐風圧(S-5)気密(A-4)水密(W-5)遮音(T-2)断熱(H-5)		TFG	強化ガラス(フロスト処理)			
FH	防煙垂壁	熱	熱感知器連動			F	ガスケット	耐熱サツ	耐風圧(S-5)気密(A-4)水密(W-5)遮音(T-2)断熱(H-3)		BL	P4+Pラインド+P4			



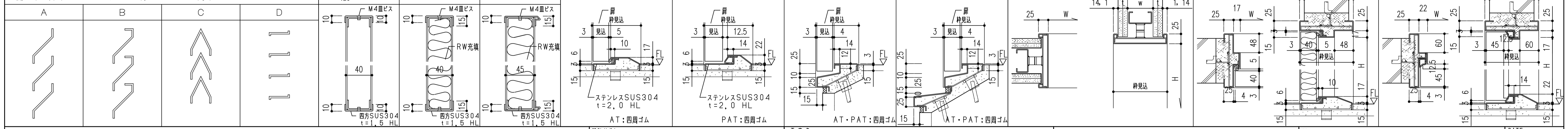
1. 扉の引し合わせ AW・AG・ADW等共通事項



2. ステンレス座板 *切口R面取



6. ガラリ形状 開口率: 外部35% (チャンパー付は60%)・内部45%



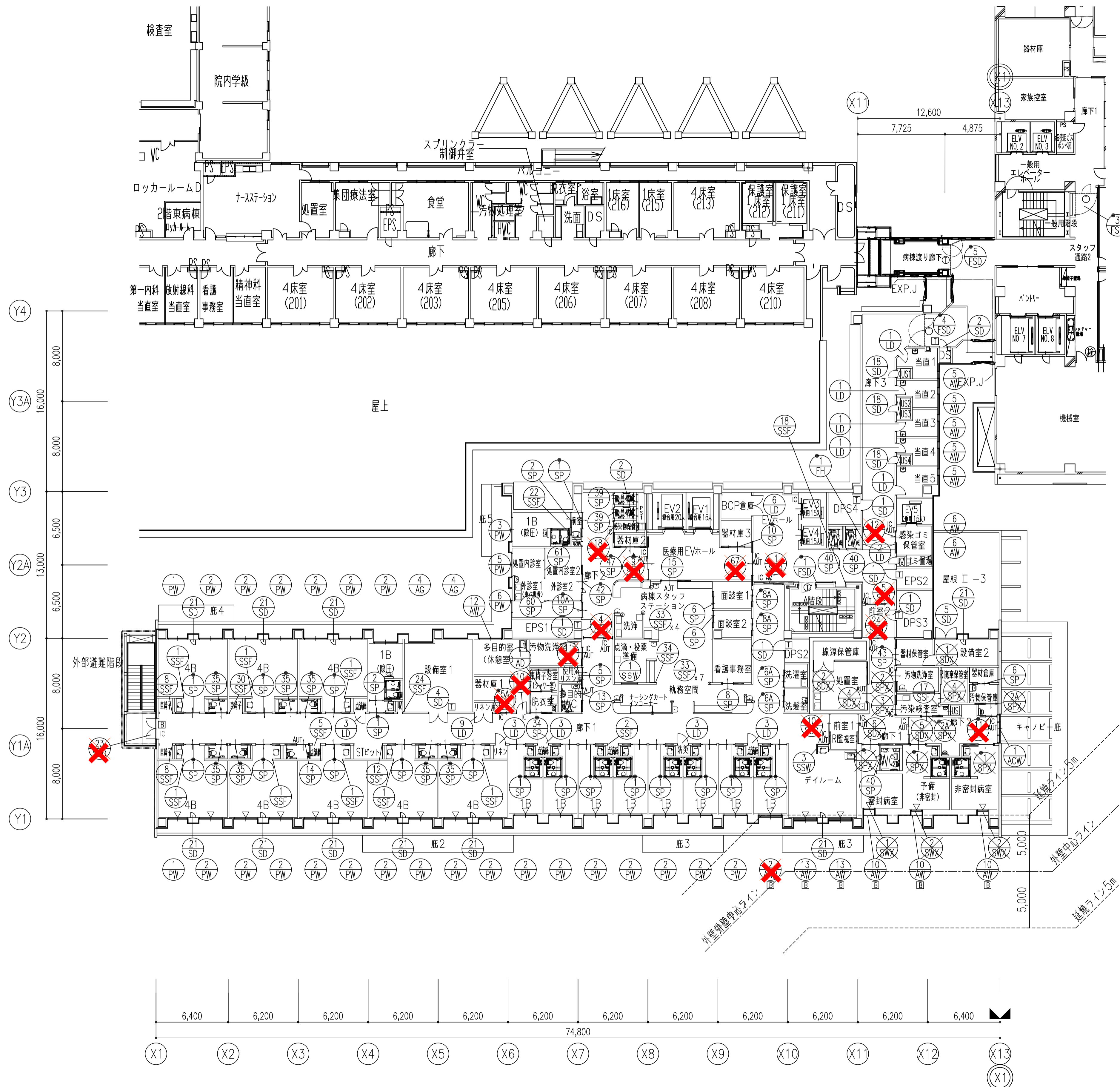
<p>■複層ガラス種別凡例</p> <p>SL1 複層ガラス(P5)+(A12)+(P6)</p> <p>SL2 複層ガラス(P5)+(A12)+(T5)</p> <p>SL3 複層ガラス(P5)+(A12)+(P5)</p> <p>SL4 複層ガラス(P5)+(A12)+(PW6, 8)</p> <p>SL5 複層ガラス(P5)+(A12)+(FG5)</p>	<p>SL6 複層ガラス(FG6)+(A12)+(T6)</p> <p>特) ・強化ガラス面は、全て飛散防止フィルム張りとする。</p>	<p>設計者氏名 一級建築士 大臣登録 第156415号 飯田 順一</p> <p>設計者氏名 一級建築士 大臣登録 第186527号 遠藤 雅敏</p> <p>設計者氏名 一級建築士 大臣登録 第299086号 齊藤 雅宏</p>	<p>工事名 山梨大学(医病)棟Ⅱ新営その他工事</p> <p>山梨大学施設・環境部</p> <p>部長 課長 補佐 担当</p>	<p>ARCHITECT & OFFICE BRANCH 株式会社 教育施設研究所 東京都中央区日本橋本町3丁目4番7号 株式会社 教育施設研究所 一級建築士事務所 東京都知事登録第4834号</p>	<p>APPR. BY CHKO. BY DRAWN BY DRAWING TITLE SCALE DRAWING NO.</p> <p>株式会社 教育施設研究所 山梨大学(医病)附属病院棟Ⅱ新営その他実施設計業務 建具仕様書 A1: — A2: — A3: — D - 162</p>
---	--	--	---	--	---



- 凡例
- ☒ : 特定防火設備 (常備)
 - ① : 特定防火設備 (煙感連動)
 - ☒ : 防火設備
 - ⊙ : 煙感連動
 - ⊙ : 煙感連動
 - ⊙ : 火災信号連動開放
 - IC : 電気錠 (本工程)。(ICカードリーダー別途)
 - AUT : 自動扉 (原則、自動扉には電気錠を取り付ける事)
 - ▽ : 室内窓ガラス面に遮熱塗料塗布を示す。
 - : インターロック錠を示す。

1階平面図

設計者氏名 一級建築士 大臣登録 第156415号 飯田 順一	工事名 山梨大学(医病)病棟Ⅱ新営その他工事	設計者氏名 一級建築士 大臣登録 第186527号 遠藤 雅敏	ARCHITECT & OFFICE BRANCH 山梨大学施設・環境部	APPR. BY CHK. BY	DRAWN BY DRAWING TITLE 1階建具案内図	SCALE A1: 1:200 A2: - A3: 1:400	DATE '18. 4 .
設計者氏名 一級建築士 大臣登録 第299086号 齊藤 雅宏	部長 課長 補佐 担当	設計者氏名 一級建築士 大臣登録 第186527号 遠藤 雅敏	ARCHITECT & OFFICE BRANCH 山梨大学施設・環境部	APPR. BY CHK. BY	DRAWN BY DRAWING TITLE 1階建具案内図	SCALE A1: 1:200 A2: - A3: 1:400	DATE '18. 4 .
設計者氏名 一級建築士 大臣登録 第156415号 飯田 順一	工事名 山梨大学(医病)病棟Ⅱ新営その他工事	設計者氏名 一級建築士 大臣登録 第186527号 遠藤 雅敏	ARCHITECT & OFFICE BRANCH 山梨大学施設・環境部	APPR. BY CHK. BY	DRAWN BY DRAWING TITLE 1階建具案内図	SCALE A1: 1:200 A2: - A3: 1:400	DATE '18. 4 .



- 凡例
- : 特定防火設備 (常備)
 - (F) : 特定防火設備 (煙感連動)
 - (S) : 防火設備
 - (SP) : 煙感連動
 - (SSD) : 火災信号連動開放
 - IC : 電気錠 (本工程)。(ICカードリーダー別途)
 - AUT : 自動扉 (原則、自動扉には電気錠を取り付ける事)
 - ▽ : 室内窓ガラス面に遮熱塗料塗布を示す。

2階平面図

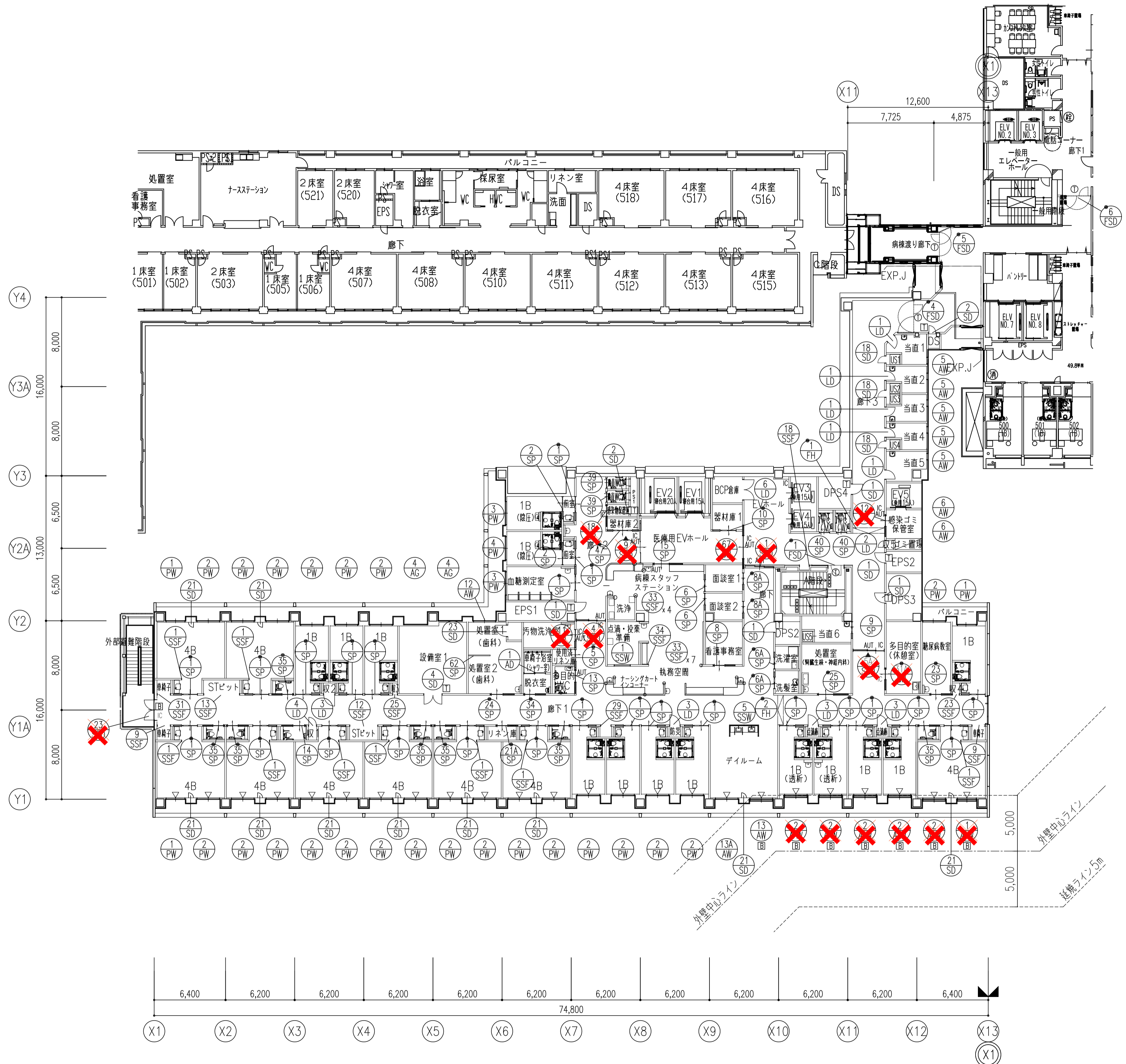
設計者氏名 一級建築士 大臣登録 第156415号 飯田 順一	工事名 山梨大学(医病)病棟Ⅱ新営その他工事	株式会社 教育施設研究所	設計者氏名 一級建築士 大臣登録 第186527号 遠藤 雅敏	山梨大学施設・環境部	ARCHITECT & OFFICE BRANCH APPR. BY CHKD. BY DRAWN BY DRAWING TITLE	山梨大学(医病)附属病院病棟Ⅱ新営その他実施設計業務	DATE '18. 4 .
設計者氏名 一級建築士 大臣登録 第299086号 齊藤 雅宏	部長 課長 補佐 担当	東京都中央区日本橋本町3丁目4番7号 株式会社 教育施設研究所 一級建築士事務所 東京都知事登録第4834号	設計者氏名 一級建築士 大臣登録 第186527号 遠藤 雅敏	山梨大学施設・環境部	SCALE A1: 1:200 A2: - A3: 1:400	2階建具案内図	DRAWING NO. D - 165



4階平面図

- 凡例
- : 特定防火設備 (常備)
 - : 特定防火設備 (煙感連動)
 - : 防火設備
 - : 煙感連動
 - (with SP) : 煙感連動
 - (with SSF) : 火災信号連動開放
 - IC : 電気錠 (本工程) (ICカードリーダー別途)
 - AUT : 自動扉 (原則、自動扉には電気錠を取り付ける事)
 - ▽ : 室内窓ガラス面に遮熱塗料塗布を示す。
 - (with X) : インターロック錠を示す。

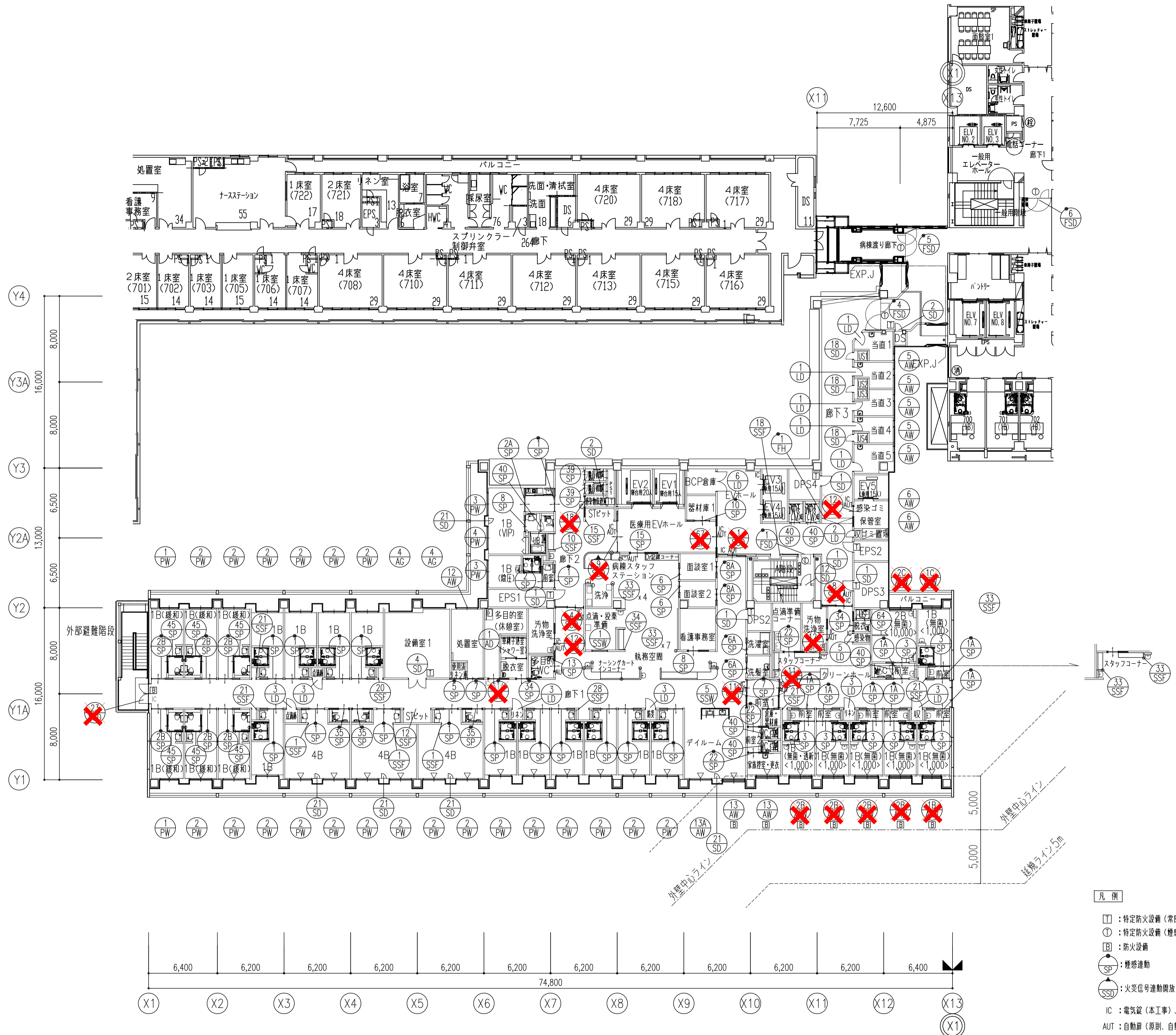
設計者氏名 一級建築士 大臣登録 第156415号 飯田 順一	工事名 山梨大学(医病)病棟Ⅱ新営その他工事	設計者氏名 一級建築士 大臣登録 第186527号 遠藤 雅敏	山梨大学施設・環境部	株式会社 教育施設研究所	山梨大学(医病)附属病院病棟Ⅱ新営その他実施設計業務	DATE '18. 4 .
設計者氏名 一級建築士 大臣登録 第299086号 齊藤 雅宏	部長 課長 補佐 担当	ARCHITECT & OFFICE BRANCH APPR. BY CHKD. BY DRAWN BY	DRAWING TITLE 4階建具案内図	SCALE A1: 1:200 A2: - A3: 1:400	DRAWING NO. D - 167	
東京都中央区日本橋本町3丁目4番7号 株式会社 教育施設研究所 一級建築士事務所 東京都知事登録第4834号						



- 凡例
- : 特定防火設備 (常備)
 - : 特定防火設備 (煙感連動)
 - : 防火設備
 - : 煙感連動
 - : 煙感連動
 - : 火災信号連動開放
 - IC : 電気錠 (本工程)。(ICカードリーダー別途)
 - AUT : 自動扉 (原則、自動扉には電気錠を取り付ける事)
 - ▽ : 室内窓ガラス面に感熱塗料塗布を示す。

5階平面図

設計者氏名 一級建築士 大臣登録 第156415号 飯田 順一	工事名 山梨大学(医病)病棟Ⅱ新営その他工事	株式会社 教育施設研究所	設計者氏名 一級建築士 大臣登録 第186527号 遠藤 雅敏	山梨大学(医病)附属病院病棟Ⅱ新営その他実施設計業務	DATE '18. 4 .
設計者氏名 一級建築士 大臣登録 第299086号 齊藤 雅宏	山梨大学施設・環境部	ARCHITECT & OFFICE BRANCH APPR. BY CHKD. BY DRAWN BY DRAWING TITLE	設計者氏名 一級建築士 大臣登録 第299086号 齊藤 雅宏	5階建具案内図	SCALE A1: 1:200 A2: - A3: 1:400
	部長 課長 補佐 担当	東京都中央区日本橋本町3丁目4番7号 株式会社 教育施設研究所 一級建築士事務所 東京都知事登録第4834号			DRAWING NO. D - 168



- 凡例
- : 特定防火設備 (常備)
 - (FSD) : 特定防火設備 (煙感連動)
 - (F) : 防火設備
 - (SP) : 煙感連動
 - (SSD) : 火災信号連動開放
 - IC : 電気錠 (本工程)。(ICカードリーダー別途)
 - AUT : 自動扉 (原則、自動扉には電気錠を取り付ける事)
 - ▽ : 室内窓ガラス面に遮熱塗料塗布を示す。
 - (I) : インターロック錠を示す。

7階平面図

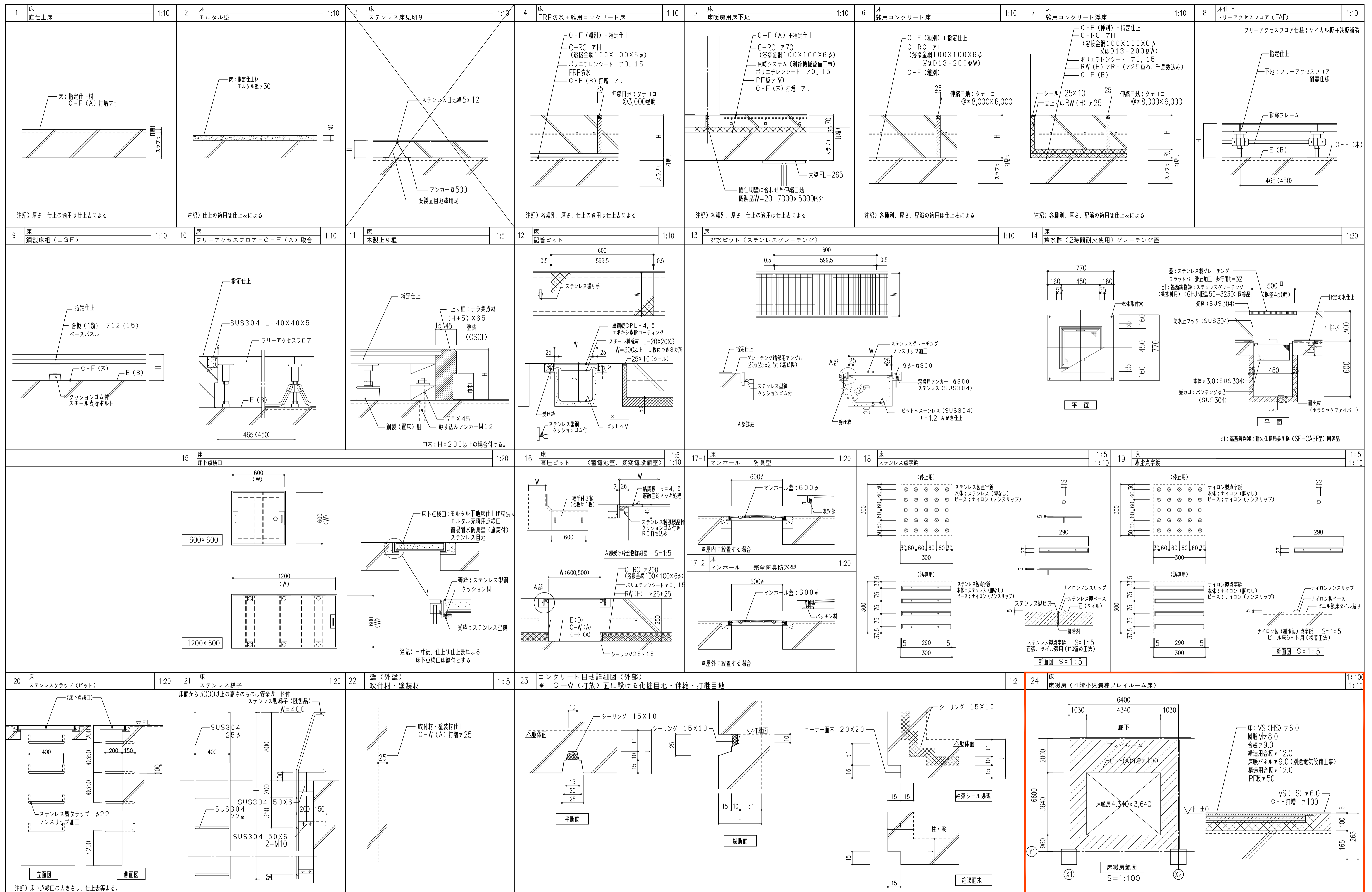
設計者氏名 一級建築士 大臣登録 第156415号 飯田 順一	工事名 山梨大学(医病)病棟Ⅱ新営その他工事	株式会社 教育施設研究所	設計者氏名 一級建築士 大臣登録 第186527号 遠藤 雅敏	山梨大学(医病)附属病院病棟Ⅱ新営その他実施設計業務	DATE '18. 4 .
設計者氏名 一級建築士 大臣登録 第299086号 齊藤 雅宏	山梨大学施設・環境部	ARCHITECT & OFFICE BRANCH APPR. BY CHKD. BY DRAWN BY 東京都中央区日本橋本町3丁目4番7号 株式会社 教育施設研究所 一級建築士事務所 東京都知事登録第4834号	設計者氏名 一級建築士 大臣登録 第186527号 遠藤 雅敏	DRAWING TITLE 7階建具案内図	SCALE A1: 1:200 A2: - A3: 1:400
	部長 課長 補佐 担当				DRAWING NO. D - 170

1	耐火性能 耐火時間区分 及び 使用材料表	部位 階	壁				柱	壁付鉄骨柱 合成被覆	床	梁	壁付鉄骨梁 合成被覆	屋根	階段	軒天
			間仕切壁		非耐力壁									
			耐力壁	一般壁	耐力壁	延焼の恐れのある部分								
		4F~7F PH	<1時間耐火> ・RC	令112条 防火区画 <耐火構造1時間耐火> ・GB (T1) 軽量鉄骨下地 GB-F (V) 12.5+ GB-R (H) 9.5 (両面) ・GB (T1) S 軽量鉄骨下地 GB-F (V) 15+15 (両面) ・GB (T1) K 軽量鉄骨下地 GB-F (V) 21.0+ 21.0 (片面)	<1時間耐火> ・RC	<1時間耐火> ・PC版ア160. 170 ・ECPア60タテ張り FP060NE-9037 FP060NE-9041 (ワイドパネル)	<30分耐火> ・PC版ア160. 170 ・ECPア60タテ張り FP060NE-9037 FP060NE-9041 (ワイドパネル)	<1時間耐火> ・RC	<1時間耐火> ・DSG (T1) 半湿式吹付ロックウール25吹付 FP060BM-9408 ・SRC	<1時間耐火> ■ECP合成板合成 ・DSG (T1) 半湿式吹付ロックウール25吹付 (PC版合成) FP060BM-9407 (ECP合成) FP060BM-0333 (ECP合成) FP060BM-0366	<30分耐火> ・RC造	<30分耐火> ・S造		
		1F~3F	<2時間耐火> ・RC		<2時間耐火> ・RC	<2時間耐火> ・下地: St.C-100x50x20x2.3 +半湿式吹付ロックウール20吹付 FP060NE-9305 ・下地: St.C-75x45x15x1.6以上 +FKア35 (ケイ酸カルシウム複合板) H12建設省告示1339号第1条6号	<2時間耐火> ・下地: St.C-100x50x20x2.3 +半湿式吹付ロックウール20吹付 FP060NE-9304	<2時間耐火> ・DSGア45吹付 FP120CN-9463 ・セラミック系耐火被覆 (コテ仕上) ア30 FP120CN-9013	<2時間耐火> ・RC	<2時間耐火> ・DSG (T2) 半湿式吹付ロックウール45吹付 FP120BM-9411 ・SRC ・耐火塗料 FP060BM-9419				

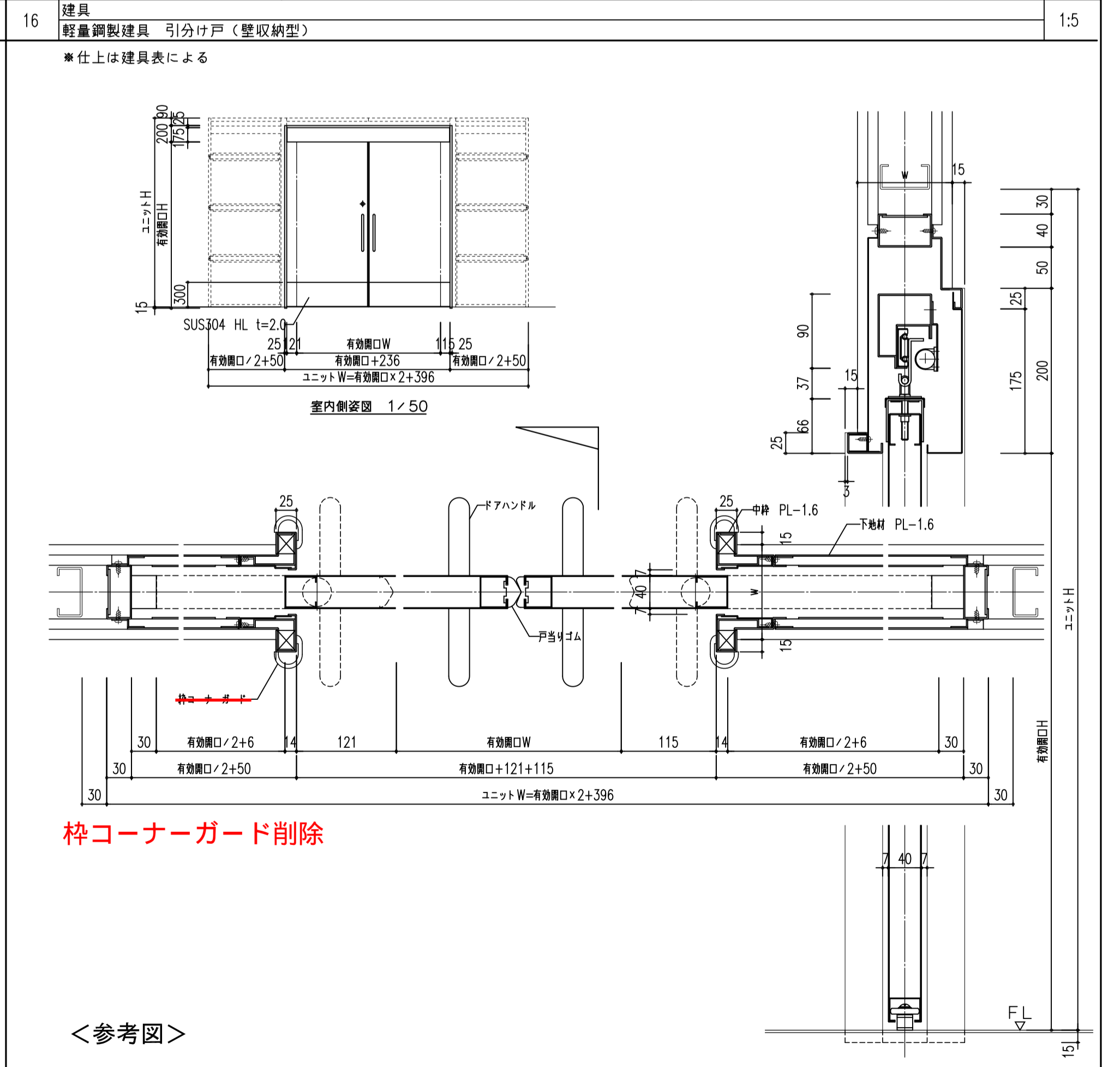
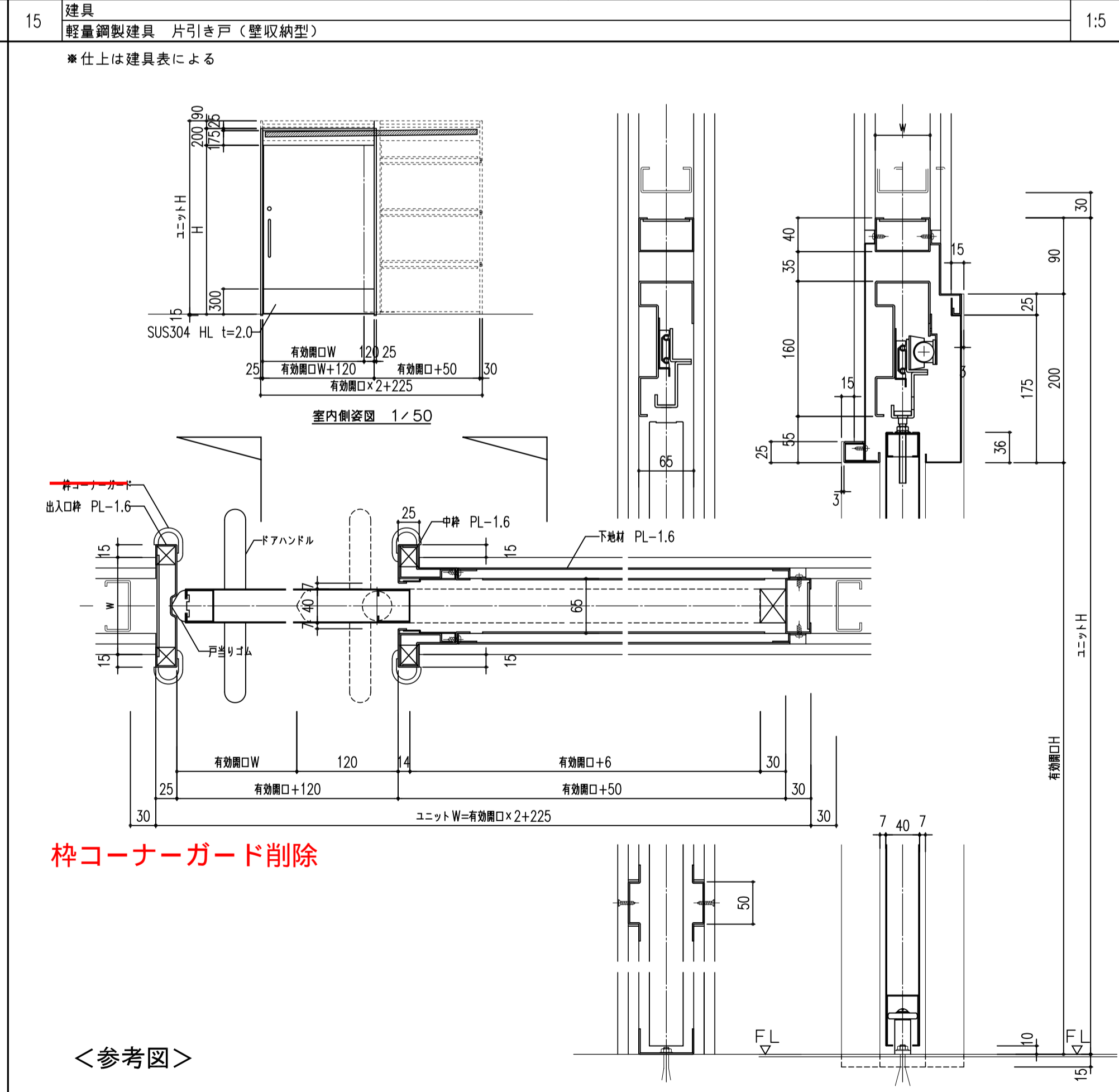
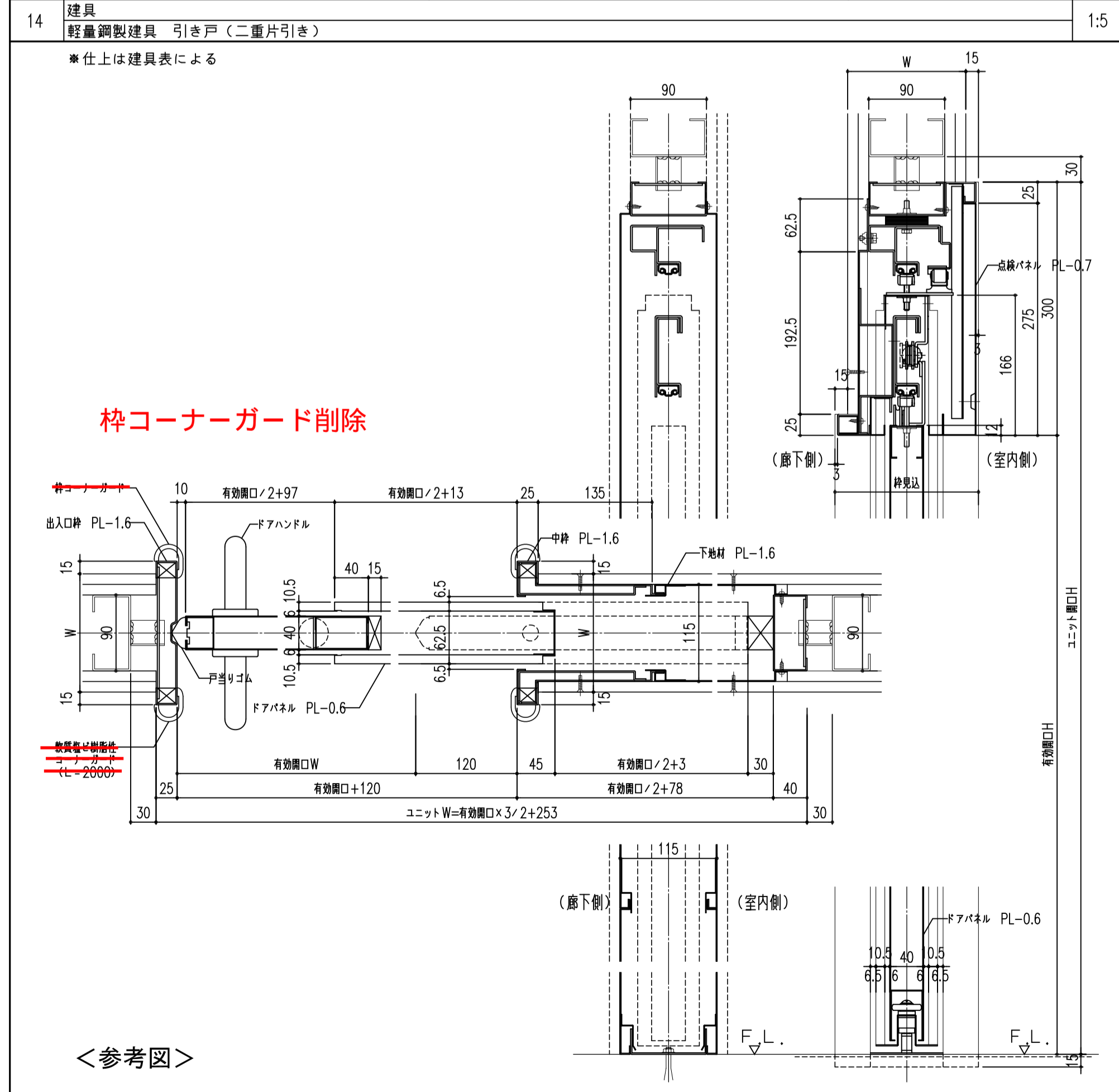
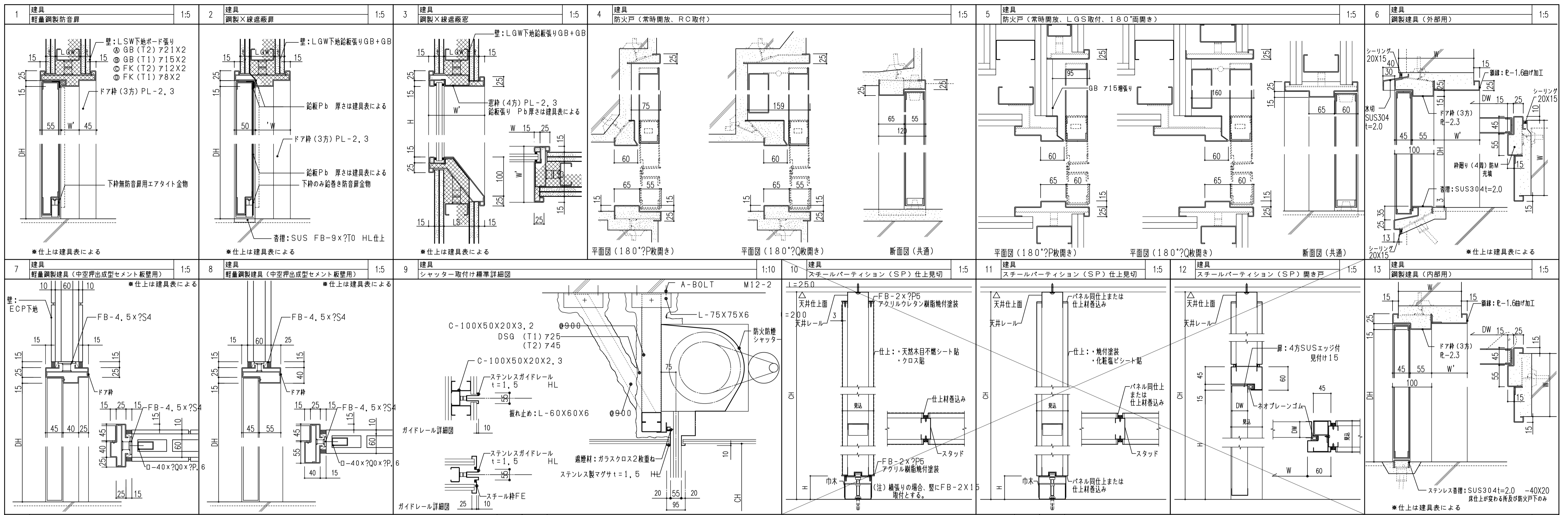
2	構成材・耐火 柱耐火被覆 (単体)	1:20	3	構成材・耐火 梁耐火被覆	1:20	4	構成材・耐火 鉄骨貫通部 耐火被覆材	1:20	5	構成材・耐火 梁耐火被覆	1:20	6	構成材・耐火 梁貫通部処理	1:20	7	構成材・耐火 ALC・ECP (T1) 貫通スリブ補強詳細	1:20																																																																												
<table border="1"> <tr> <th colspan="2">耐火被覆厚さ (コテ仕上)</th> <th colspan="2">耐火被覆厚さ (施工管理基準値)</th> </tr> <tr> <td>セラミック系耐火被覆 (コテ仕上)</td> <td>認定番号</td> <td>耐火塗装</td> <td>認定番号</td> </tr> <tr> <td>(準) 耐火1時間 WS6 (T1) ア20</td> <td>FP060CN-9001</td> <td>耐火1時間 (T1) ア2.25</td> <td>FP060CN-9472</td> </tr> <tr> <td>(準) 耐火2時間 WS6 (T2) ア30</td> <td>FP120CN-9013</td> <td>耐火1時間 (T2) ア4.5</td> <td>FP060CN-0224</td> </tr> <tr> <td>GF-F柱 (準) 耐火1時間 WS6 (T1) ア10</td> <td>FP060CN-9010</td> <td></td> <td></td> </tr> <tr> <td>GF-F柱 (準) 耐火2時間 WS6 (T2) ア15</td> <td>FP120CN-9025</td> <td></td> <td></td> </tr> <tr> <td>GF-F柱+口 400x400以上</td> <td></td> <td></td> <td></td> </tr> <tr> <td>半湿式吹付ロックウール (DSG)</td> <td>認定番号</td> <td>ケイ酸カルシウム版</td> <td>認定番号</td> </tr> <tr> <td>耐火1時間 (T1) ア30<25></td> <td>FP060CN-9460</td> <td>耐火1時間 (T1) ア20</td> <td>FP060CN-9445</td> </tr> <tr> <td>耐火2時間 (T2) ア50<45></td> <td>FP120CN-9463</td> <td>耐火2時間 (T2) ア35</td> <td>FP120CN-9452</td> </tr> <tr> <td>< > 内、耐火認定被覆厚</td> <td></td> <td></td> <td></td> </tr> </table>		耐火被覆厚さ (コテ仕上)		耐火被覆厚さ (施工管理基準値)		セラミック系耐火被覆 (コテ仕上)	認定番号	耐火塗装	認定番号	(準) 耐火1時間 WS6 (T1) ア20	FP060CN-9001	耐火1時間 (T1) ア2.25	FP060CN-9472	(準) 耐火2時間 WS6 (T2) ア30	FP120CN-9013	耐火1時間 (T2) ア4.5	FP060CN-0224	GF-F柱 (準) 耐火1時間 WS6 (T1) ア10	FP060CN-9010			GF-F柱 (準) 耐火2時間 WS6 (T2) ア15	FP120CN-9025			GF-F柱+口 400x400以上				半湿式吹付ロックウール (DSG)	認定番号	ケイ酸カルシウム版	認定番号	耐火1時間 (T1) ア30<25>	FP060CN-9460	耐火1時間 (T1) ア20	FP060CN-9445	耐火2時間 (T2) ア50<45>	FP120CN-9463	耐火2時間 (T2) ア35	FP120CN-9452	< > 内、耐火認定被覆厚				<table border="1"> <tr> <th colspan="2">耐火被覆厚さ (単体)</th> <th colspan="2">耐火被覆厚さ (合成耐火)</th> </tr> <tr> <td>セラミック系耐火被覆 (吹付)</td> <td>認定番号</td> <td>半湿式吹付ロックウール (DSG)</td> <td>認定番号</td> </tr> <tr> <td>(準) 耐火1時間 WS6 (T1) ア10</td> <td>FP060BM-0020</td> <td>■ECP外壁と合成耐火 (合成耐火) 耐火1時間 DSG (T1) ア25</td> <td>FP060BM-0333<メ></td> </tr> <tr> <td>(準) 耐火2時間 WS6 (T2) ア20</td> <td>FP120BM-0037</td> <td>■H400x200x8x13以上</td> <td>FP060BM-0366<メ></td> </tr> <tr> <td></td> <td></td> <td></td> <td>(※H-250x125x6x9以上は適用)</td> </tr> <tr> <td></td> <td></td> <td></td> <td>FP120BM-9909</td> </tr> <tr> <td></td> <td></td> <td></td> <td>(合成耐火) 耐火2時間 DSG (T2) ア45</td> </tr> <tr> <td></td> <td></td> <td></td> <td>FP120BM-9204<メ></td> </tr> <tr> <td></td> <td></td> <td></td> <td>FP120BM-9208<メ></td> </tr> </table>		耐火被覆厚さ (単体)		耐火被覆厚さ (合成耐火)		セラミック系耐火被覆 (吹付)	認定番号	半湿式吹付ロックウール (DSG)	認定番号	(準) 耐火1時間 WS6 (T1) ア10	FP060BM-0020	■ECP外壁と合成耐火 (合成耐火) 耐火1時間 DSG (T1) ア25	FP060BM-0333<メ>	(準) 耐火2時間 WS6 (T2) ア20	FP120BM-0037	■H400x200x8x13以上	FP060BM-0366<メ>				(※H-250x125x6x9以上は適用)				FP120BM-9909				(合成耐火) 耐火2時間 DSG (T2) ア45				FP120BM-9204<メ>				FP120BM-9208<メ>	<table border="1"> <tr> <th colspan="2">耐火被覆厚さ (施工管理基準値)</th> </tr> <tr> <td>耐火1時間 (T1) ア20</td> <td>FP060BM-9393</td> </tr> <tr> <td>耐火2時間 (T2) ア35</td> <td>FP120BM-9400</td> </tr> </table>		耐火被覆厚さ (施工管理基準値)		耐火1時間 (T1) ア20	FP060BM-9393	耐火2時間 (T2) ア35	FP120BM-9400		
耐火被覆厚さ (コテ仕上)		耐火被覆厚さ (施工管理基準値)																																																																																											
セラミック系耐火被覆 (コテ仕上)	認定番号	耐火塗装	認定番号																																																																																										
(準) 耐火1時間 WS6 (T1) ア20	FP060CN-9001	耐火1時間 (T1) ア2.25	FP060CN-9472																																																																																										
(準) 耐火2時間 WS6 (T2) ア30	FP120CN-9013	耐火1時間 (T2) ア4.5	FP060CN-0224																																																																																										
GF-F柱 (準) 耐火1時間 WS6 (T1) ア10	FP060CN-9010																																																																																												
GF-F柱 (準) 耐火2時間 WS6 (T2) ア15	FP120CN-9025																																																																																												
GF-F柱+口 400x400以上																																																																																													
半湿式吹付ロックウール (DSG)	認定番号	ケイ酸カルシウム版	認定番号																																																																																										
耐火1時間 (T1) ア30<25>	FP060CN-9460	耐火1時間 (T1) ア20	FP060CN-9445																																																																																										
耐火2時間 (T2) ア50<45>	FP120CN-9463	耐火2時間 (T2) ア35	FP120CN-9452																																																																																										
< > 内、耐火認定被覆厚																																																																																													
耐火被覆厚さ (単体)		耐火被覆厚さ (合成耐火)																																																																																											
セラミック系耐火被覆 (吹付)	認定番号	半湿式吹付ロックウール (DSG)	認定番号																																																																																										
(準) 耐火1時間 WS6 (T1) ア10	FP060BM-0020	■ECP外壁と合成耐火 (合成耐火) 耐火1時間 DSG (T1) ア25	FP060BM-0333<メ>																																																																																										
(準) 耐火2時間 WS6 (T2) ア20	FP120BM-0037	■H400x200x8x13以上	FP060BM-0366<メ>																																																																																										
			(※H-250x125x6x9以上は適用)																																																																																										
			FP120BM-9909																																																																																										
			(合成耐火) 耐火2時間 DSG (T2) ア45																																																																																										
			FP120BM-9204<メ>																																																																																										
			FP120BM-9208<メ>																																																																																										
耐火被覆厚さ (施工管理基準値)																																																																																													
耐火1時間 (T1) ア20	FP060BM-9393																																																																																												
耐火2時間 (T2) ア35	FP120BM-9400																																																																																												

8	耐火性能 1時間耐火押出中空成形セメント板 (ECP) 間仕切壁	1:10	9	構成材・耐火 ALC・ECP (T1) 貫通スリブ補強詳細	1:20	10	構成材・耐火 スラバー耐火間仕切取合	1:5 1:20	11	PS・DPS・EPS天井内間仕切り壁防火区画 (OR部天井内防火区画壁) 耐火被覆合成壁	1:10	15	断熱材仕様	1:20

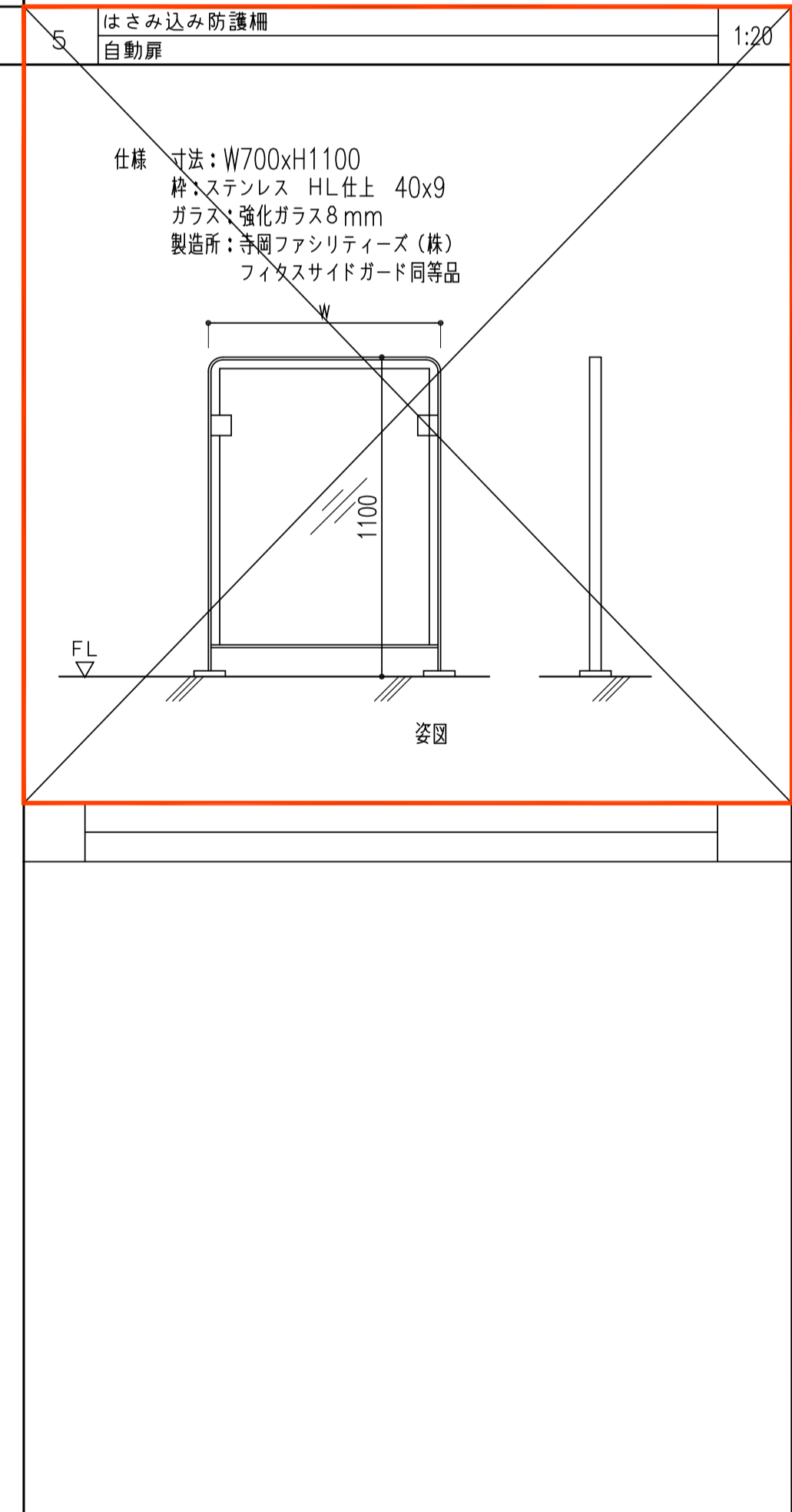
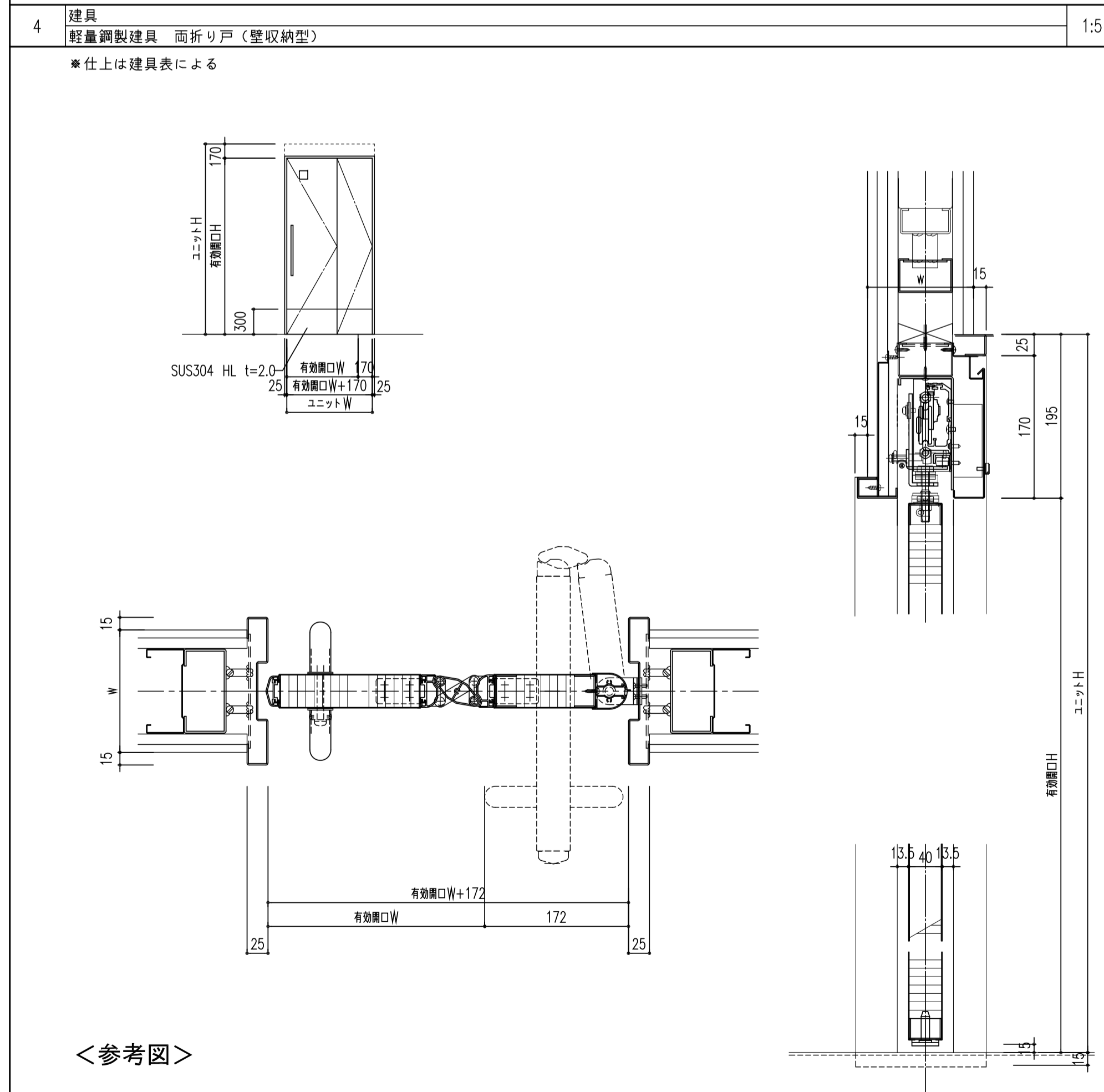
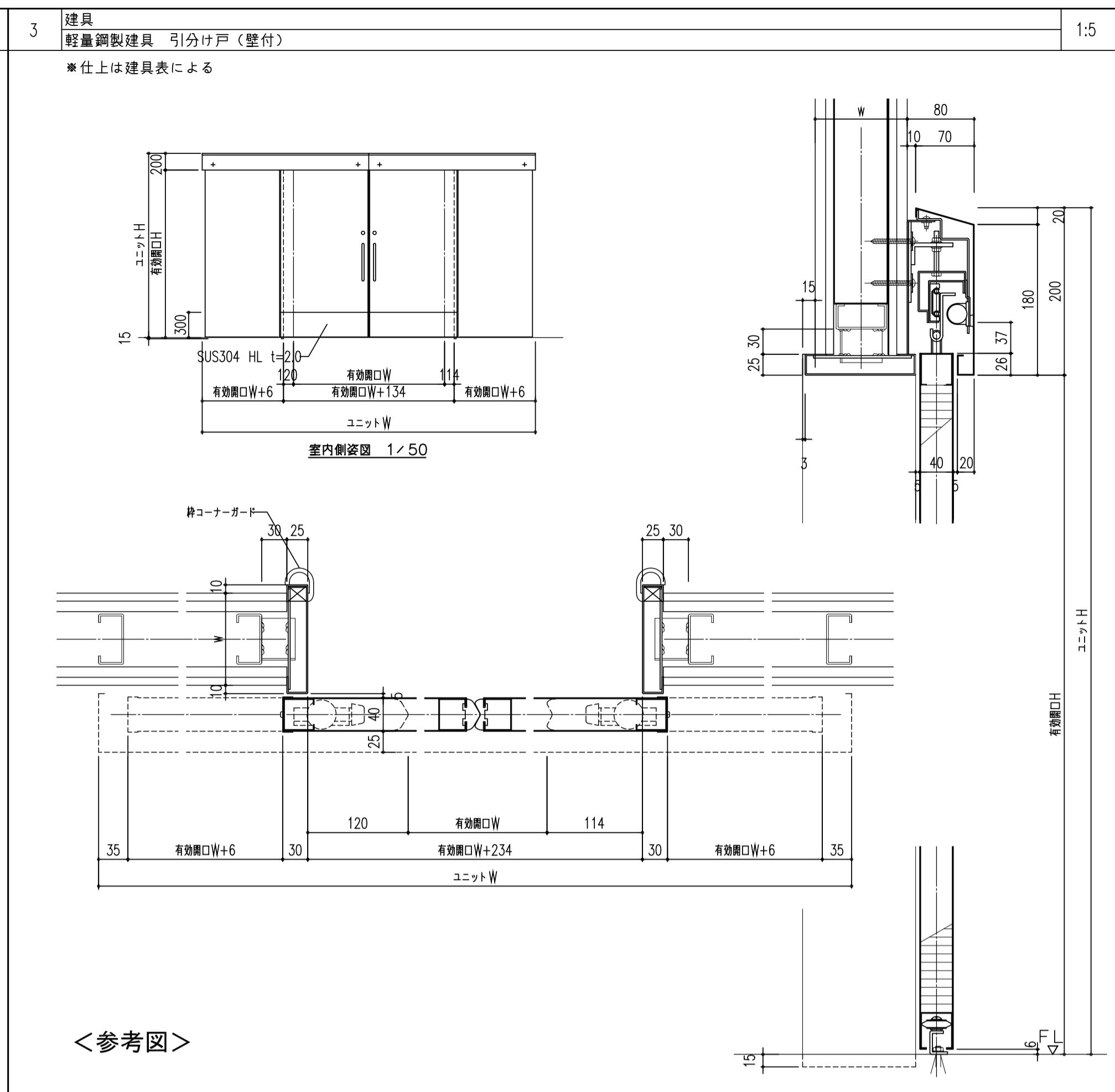
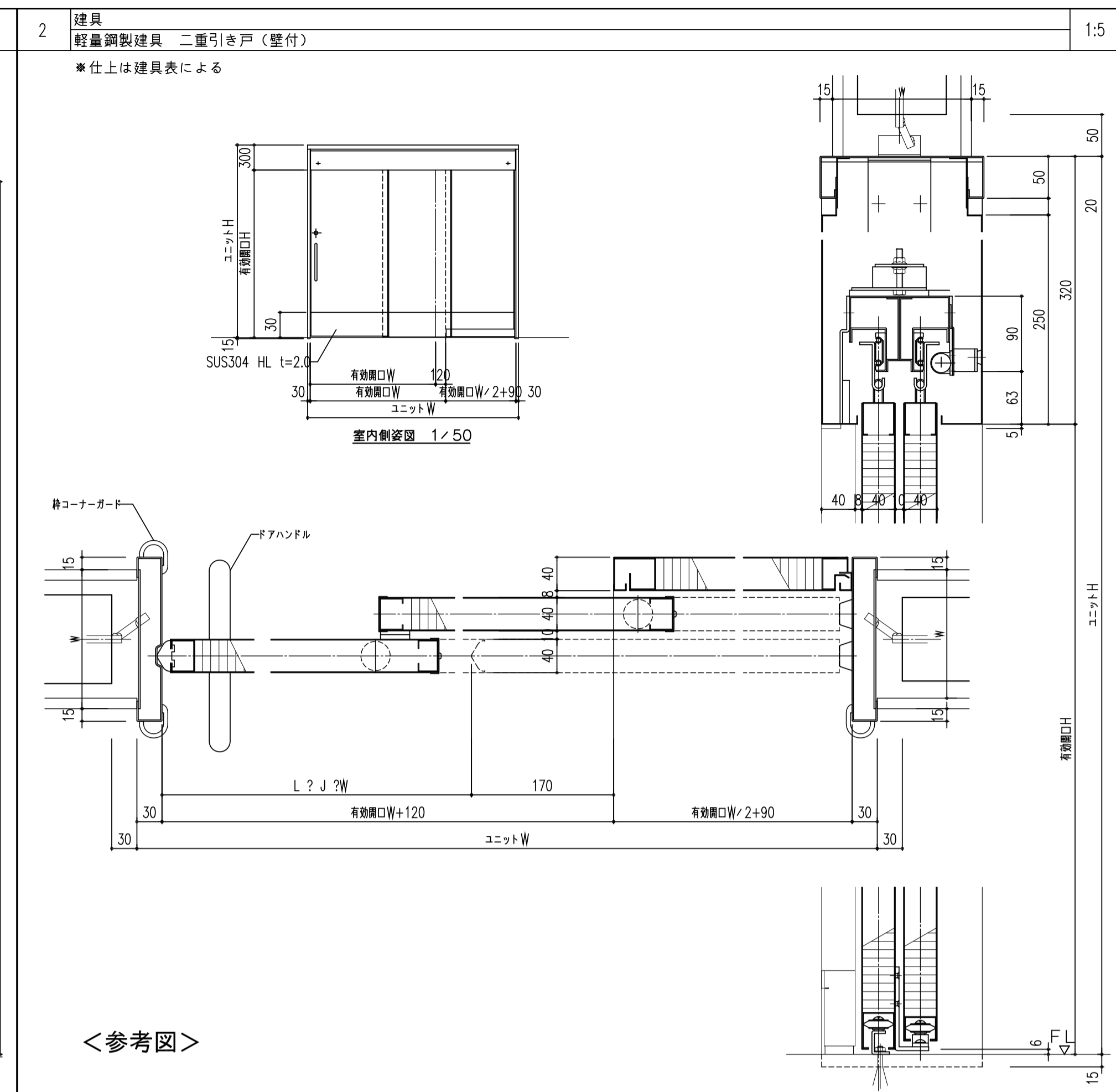
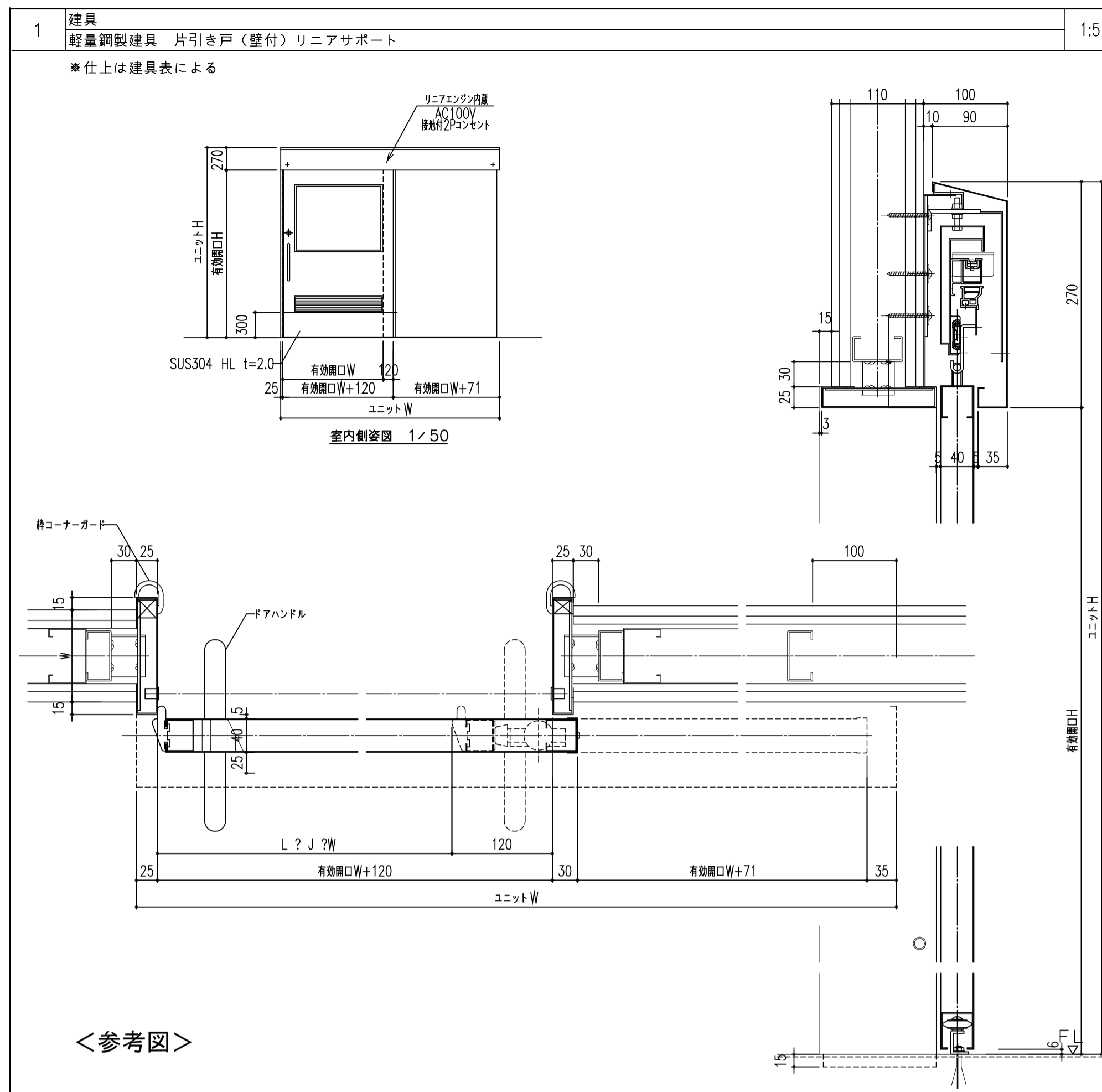
12	耐火性能及び一般取合 梁 (耐火被覆吹付) - 耐火間仕切取合 (梁下)	1:5 1:20	13	耐火性能及び一般取合 梁 (耐火被覆吹付) - 耐火間仕切取合 (梁芯からLが700以下の場合)	1:5 1:20	14	耐火性能及び一般取合 梁 (SRC) - 耐火間仕切取合 (梁からずれている場合)	1:5



設計者氏名 一級建築士 大臣登録 第156415号 飯田 順一	工事名 山梨大学(医病)附属病院棟Ⅱ新営その他工事	設計者氏名 一級建築士 大臣登録 第186527号 遠藤 雅敏	山梨大学施設・環境部	ARCHITECT & OFFICE BRANCH, APPR. BY: CHKO, BY: 株式会社 教育施設研究所 東京都中央区日本橋本町3丁目4番7号 株式会社 教育施設研究所 一級建築士事務所 東京都知事登録第4834号	設計者氏名 一級建築士 大臣登録 第299086号 齊藤 雅宏	山梨大学(医病)附属病院棟Ⅱ新営その他実施設計業務	DATE '18. 4 .
設計者氏名 一級建築士 大臣登録 第299086号 齊藤 雅宏	部長	課長	補佐	担当	設計者氏名 一級建築士 大臣登録 第299086号 齊藤 雅宏	共通詳細図(2)	SCALE A1: 図示 A2: - A3: 図示/2
DRAWING NO. D - 185		DRAWING TITLE 共通詳細図(2)		DRAWING NO. D - 185		SCALE A1: 図示 A2: - A3: 図示/2	



設計者氏名 一級建築士 大臣登録 第156415号 飯田 順一	工事名 山梨大学（医病）附属病院病棟Ⅱ新営その他工事	設計者氏名 一級建築士 大臣登録 第186527号 遠藤 雅敏	DATE '18.4.
設計者氏名 一級建築士 大臣登録 第299086号 齊藤 雅宏	山梨大学施設・環境部 部長 課長 補佐 担当	ARCHITECT & OFFICE BRANCH: APPR. BY: CHKD. BY: DRAWN BY: DRAWING TITLE: 東京都中央区日本橋本町3丁目4番7号 株式会社 教育施設研究所 一級建築士事務所 東京都知事登録第4834号 共通詳細図(12)	SCALE A1: 図示 A2: - A3: 図示/2
株式会社 教育施設研究所		山梨大学（医病）附属病院病棟Ⅱ新営その他実施設計業務	
DRAWING NO. D - 195		DRAWING NO. D - 195	



■特記事項
・はさみ込み防護欄は、全て別途工事とする。

設計者氏名
一級建築士 大臣登録 第156415号 飯田 順一

設計者氏名
一級建築士 大臣登録 第106527号 遠藤 雅敏

設計者氏名
一級建築士 大臣登録 第299086号 齊藤 雅宏

工事名
山梨大学（医病）附属病院病棟Ⅱ新営その他工事

山梨大学施設・環境部

部長 課長 補佐 担当

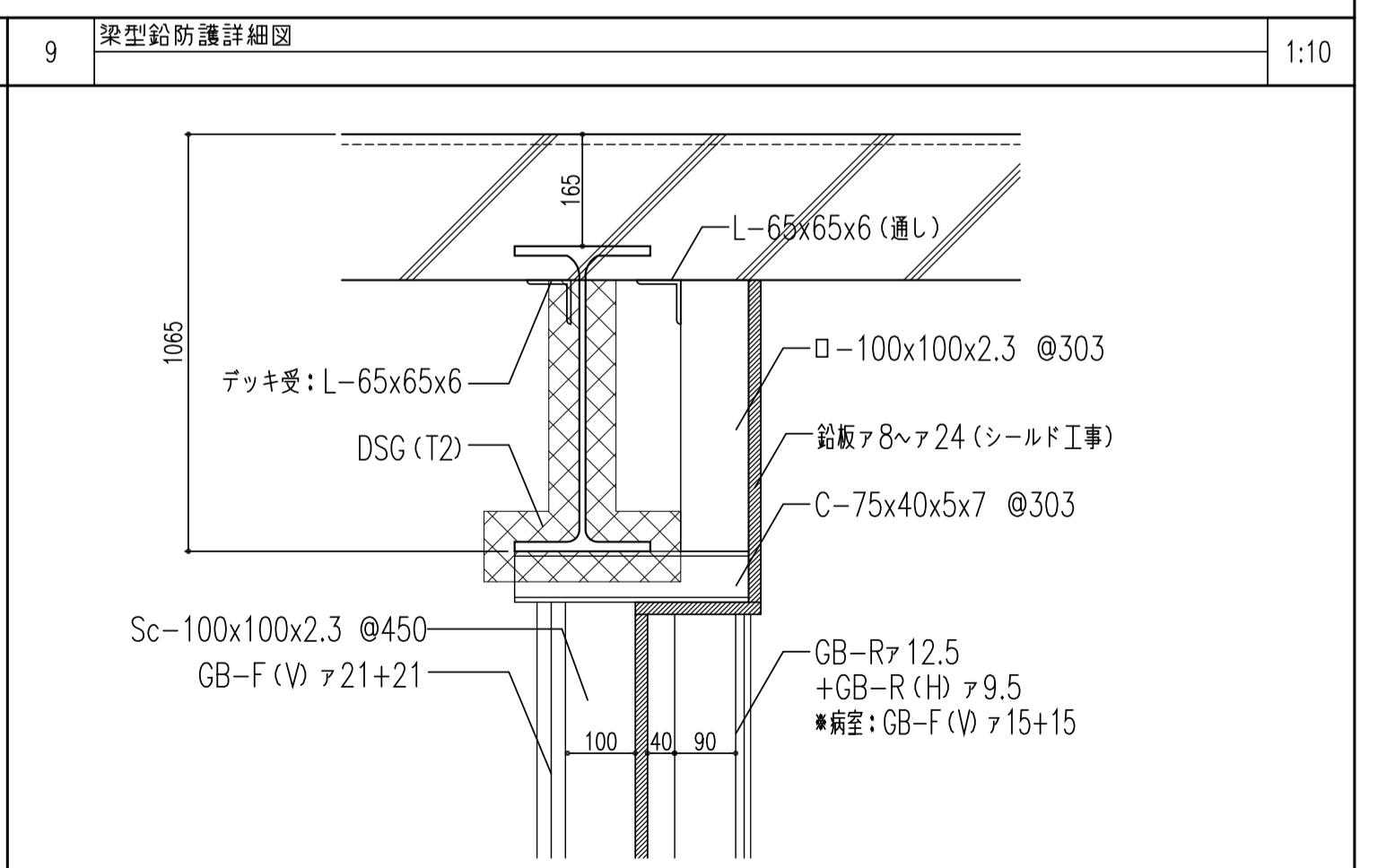
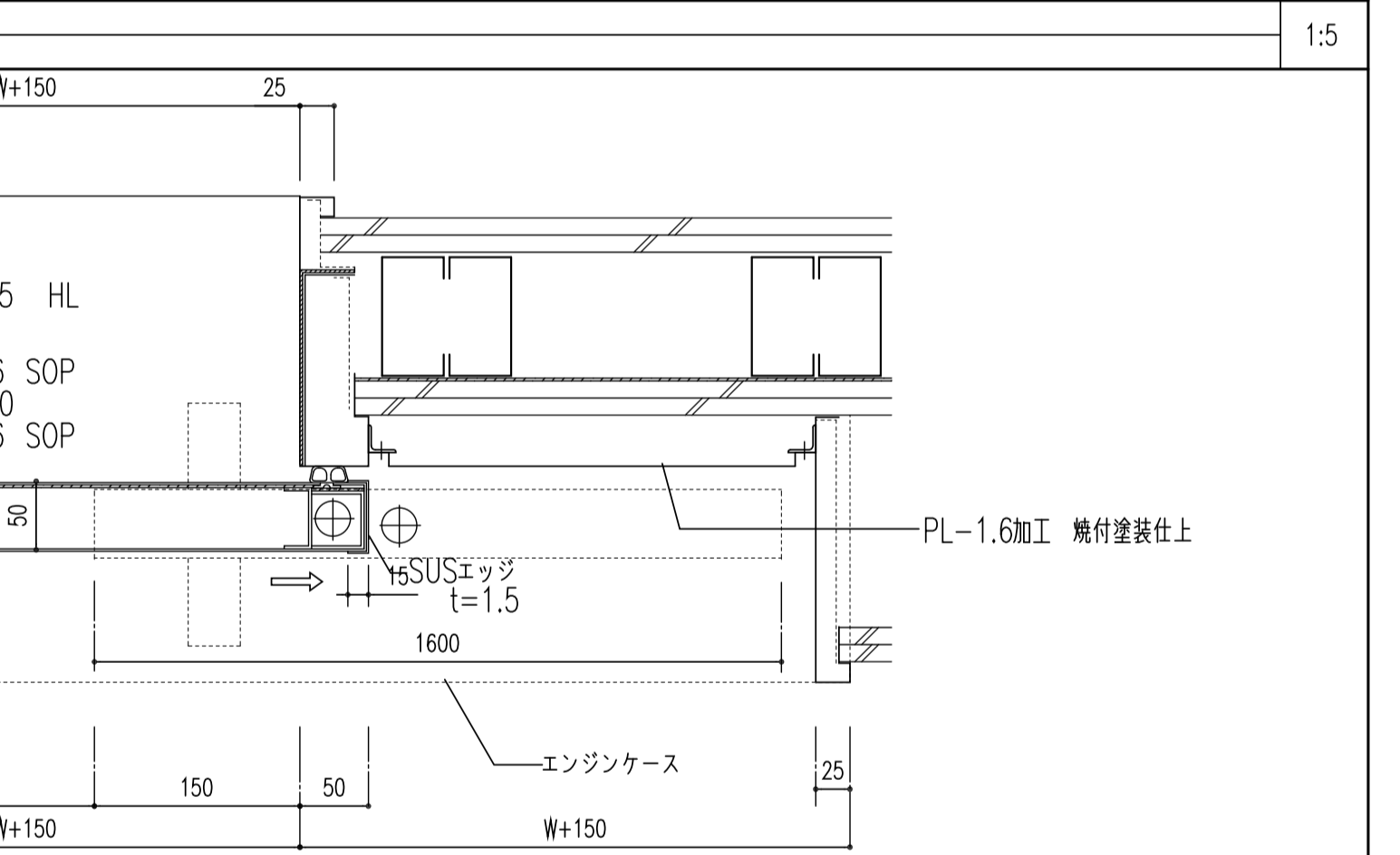
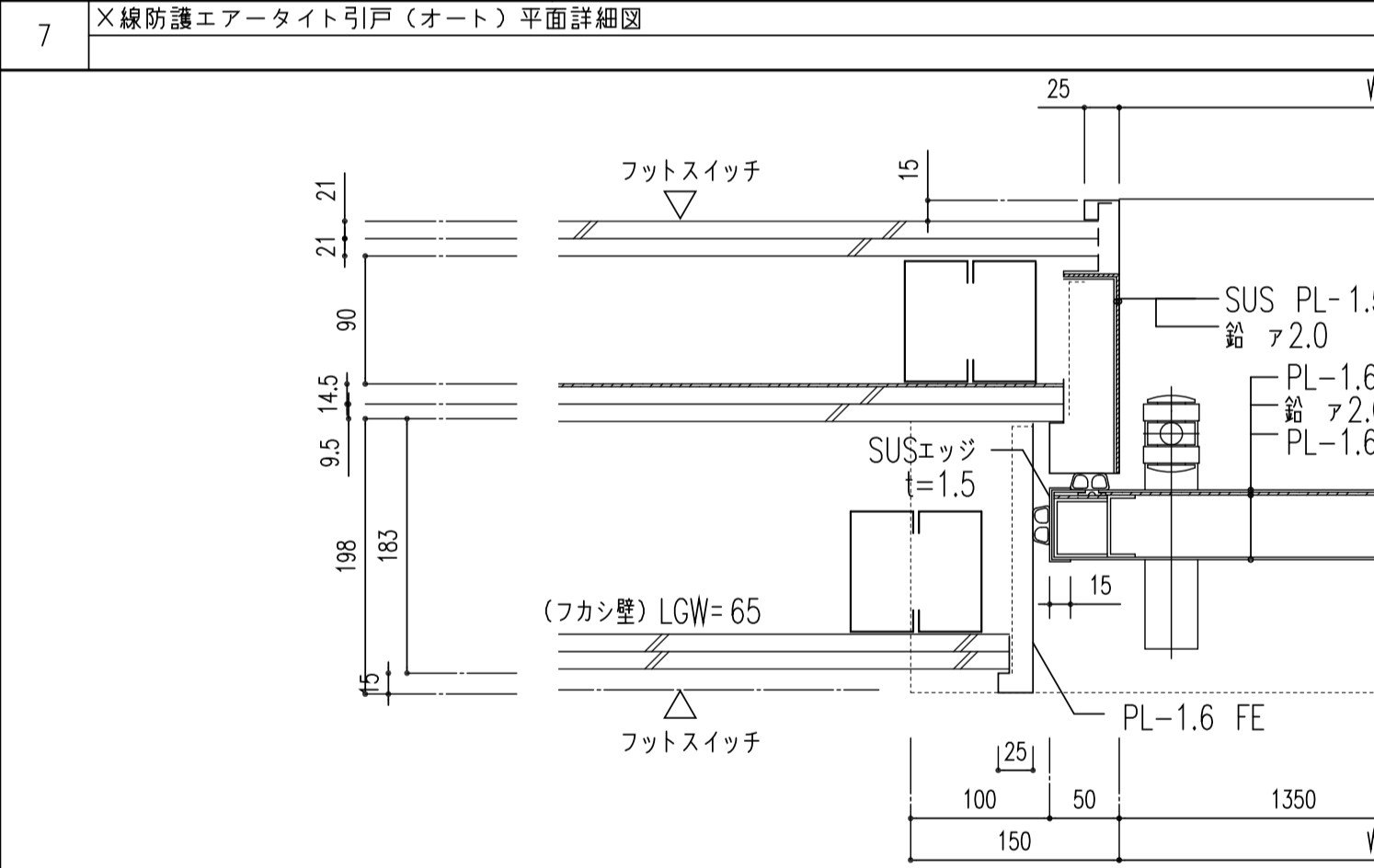
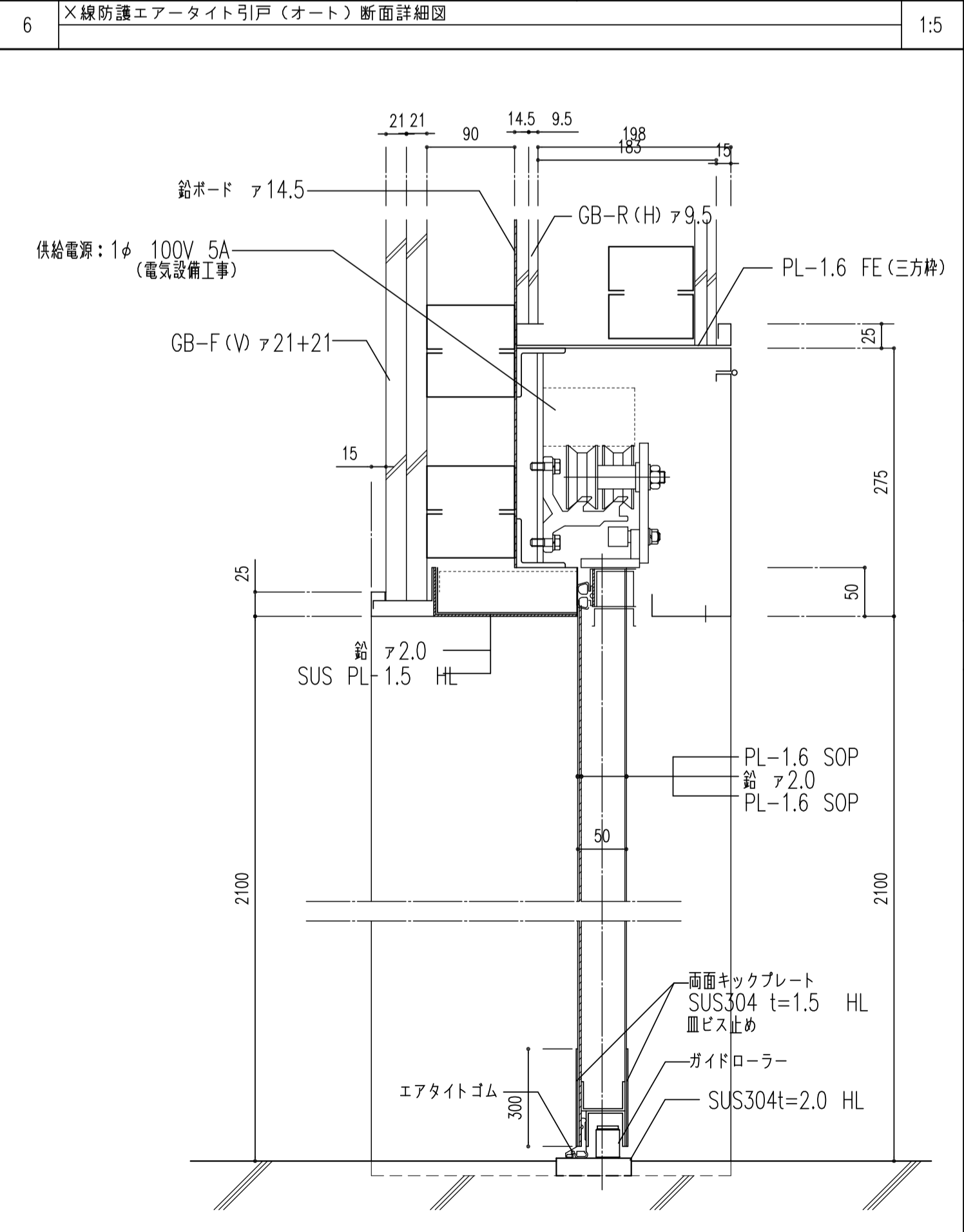
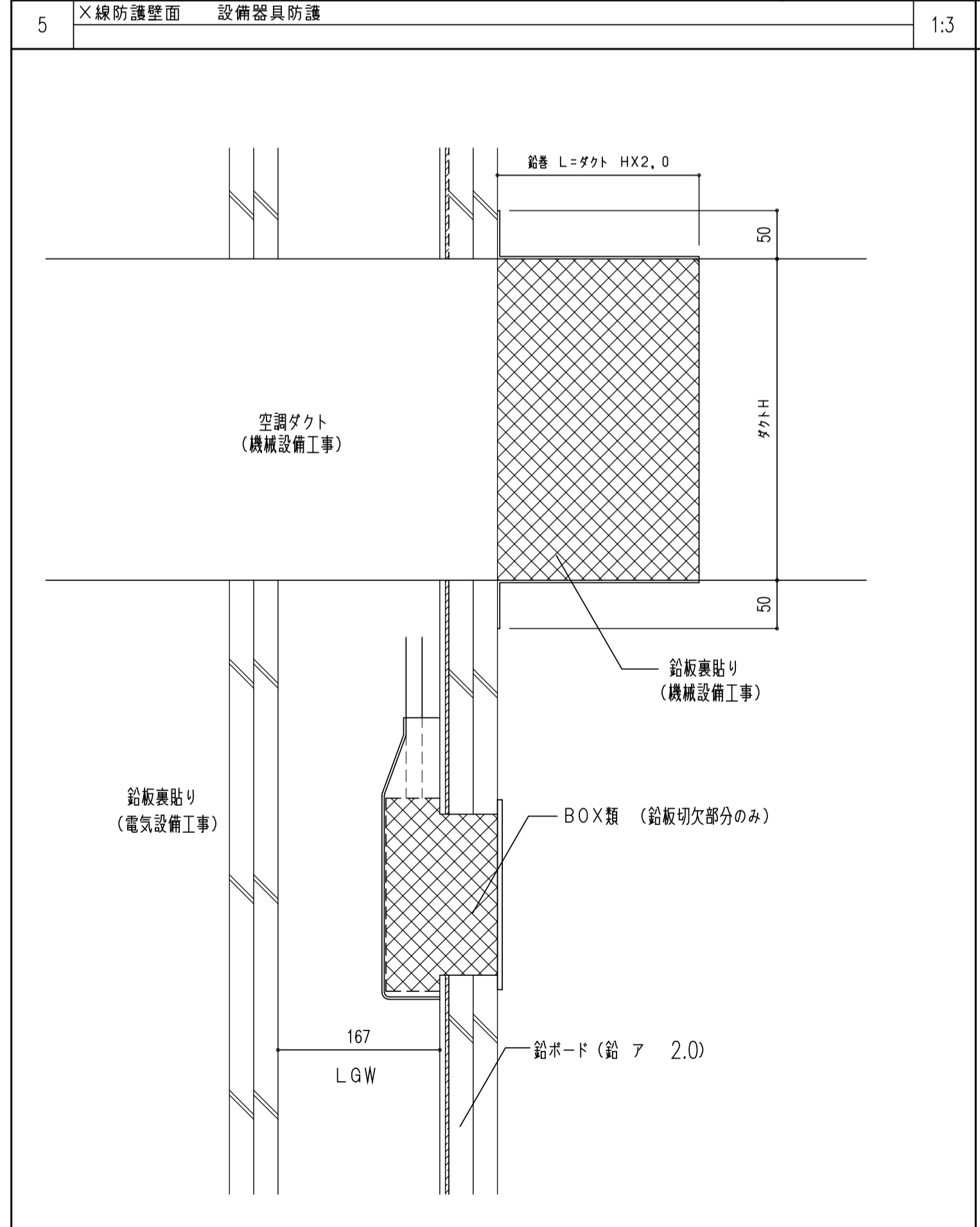
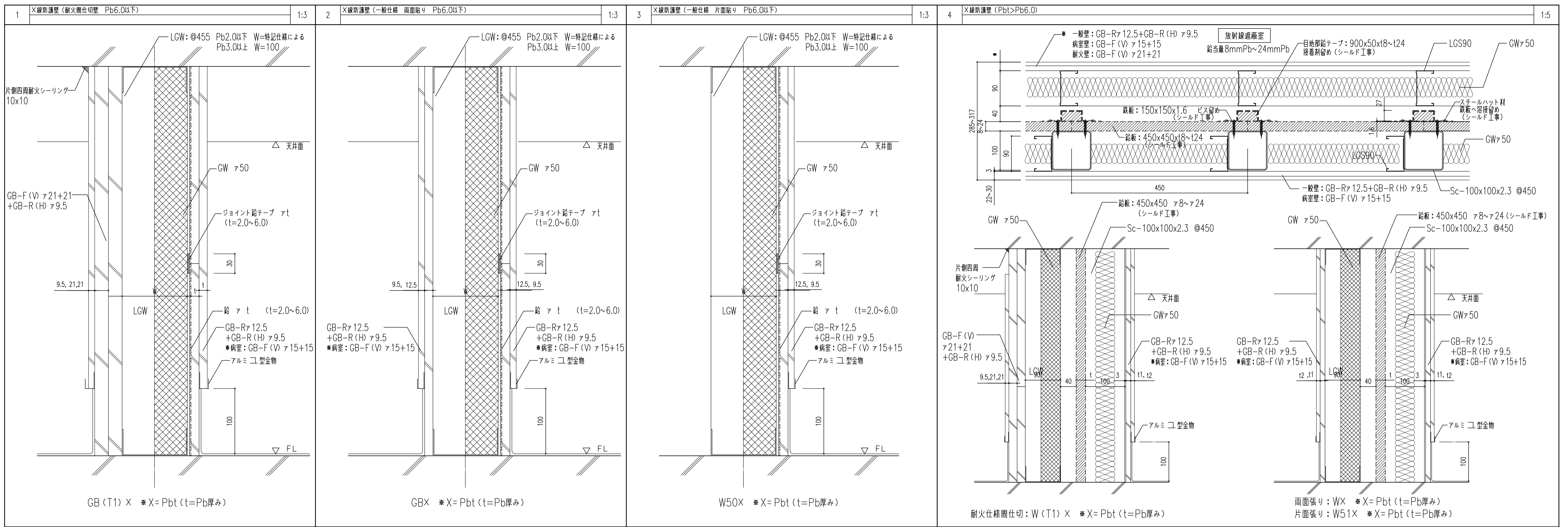
設計者氏名
株式会社教育施設研究所
山梨大学（医病）附属病院病棟Ⅱ新営その他実施設計業務

ARCHITECT & OFFICE BRANCH: APPR. BY: CHKD. BY: DRAWN BY: DRAWING TITLE: 共通詳細図 (14)

SCALE
A1: 図示
A2: -
A3: 図示/2

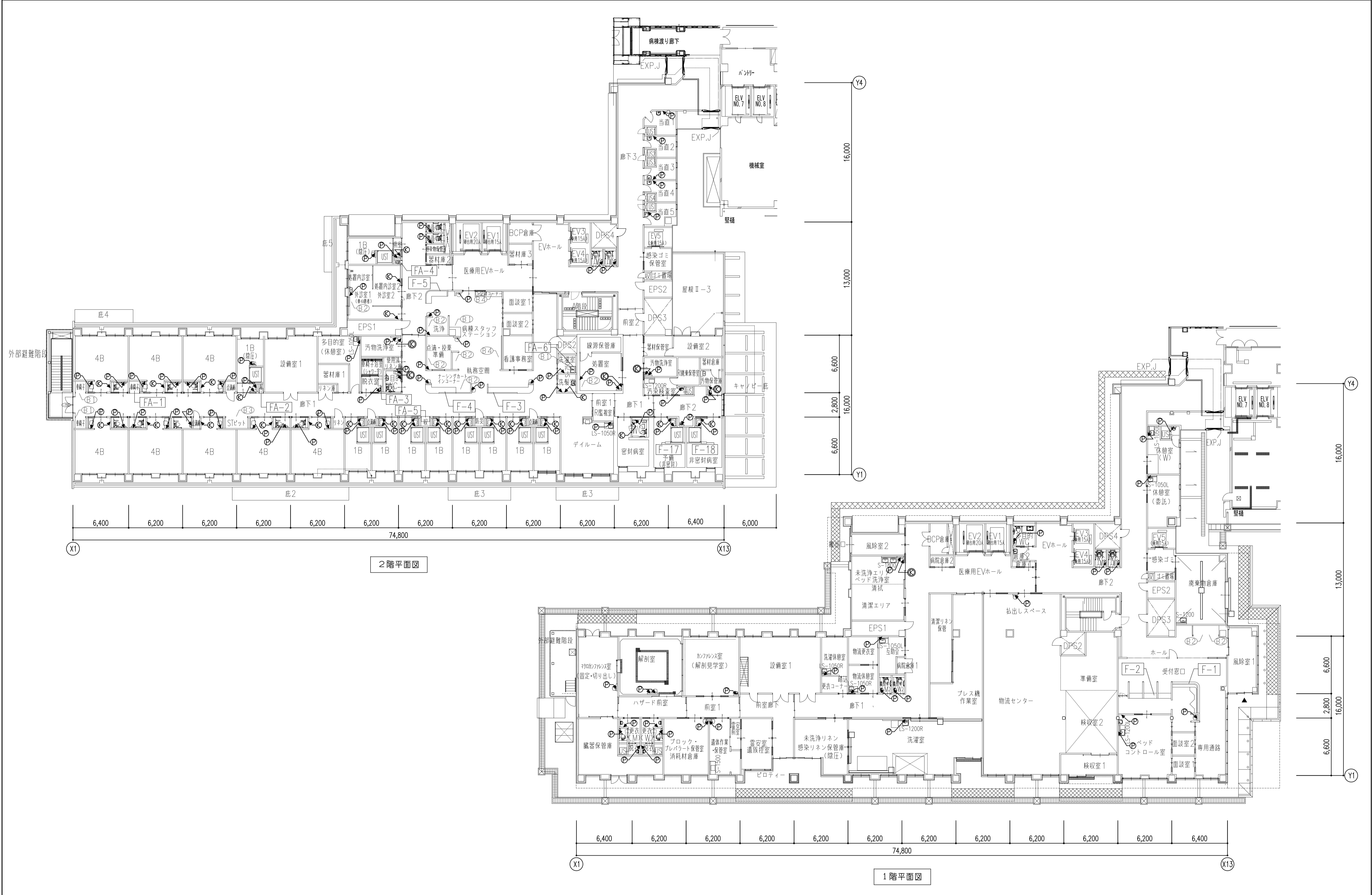
DATE
'18. 4

DRAWING NO.
D - 197



■特記事項
 ・上記X線防護壁のうち、X=Pbtのt(厚さ)が3.0mm以上のものは、全て別途工事とする。

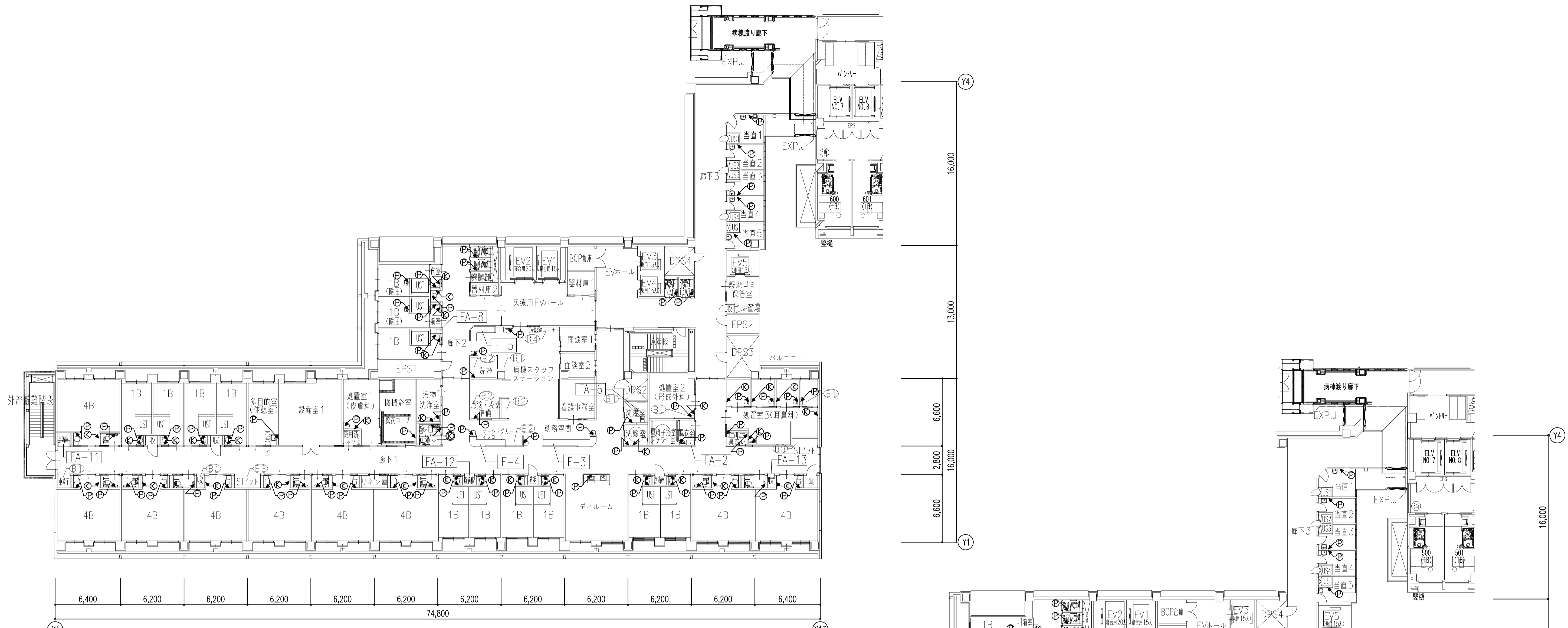
設計者氏名 一級建築士 大臣登録 第156415号 飯田 順一	工事名 山梨大学(医病)病棟Ⅱ新営その他工事	設計事務所 株式会社教育施設研究所	DATE '18.4.
設計者氏名 一級建築士 大臣登録 第186527号 遠藤 雅敏	山梨大学施設・環境部	ARCHITECT & OFFICE BRANCH: APPR. BY: CHKD. BY: DRAWN BY: DRAWING TITLE	SCALE A1: 図示 A2: - A3: 図示/2
設計者氏名 一級建築士 大臣登録 第299086号 齊藤 雅宏	部長 課長 補佐 担当	東京都中央区日本橋本町3丁目4番7号 株式会社教育施設研究所 一級建築士事務所 東京都知事登録第4834号	DRAWING NO. D-198
		共通詳細図(15)	



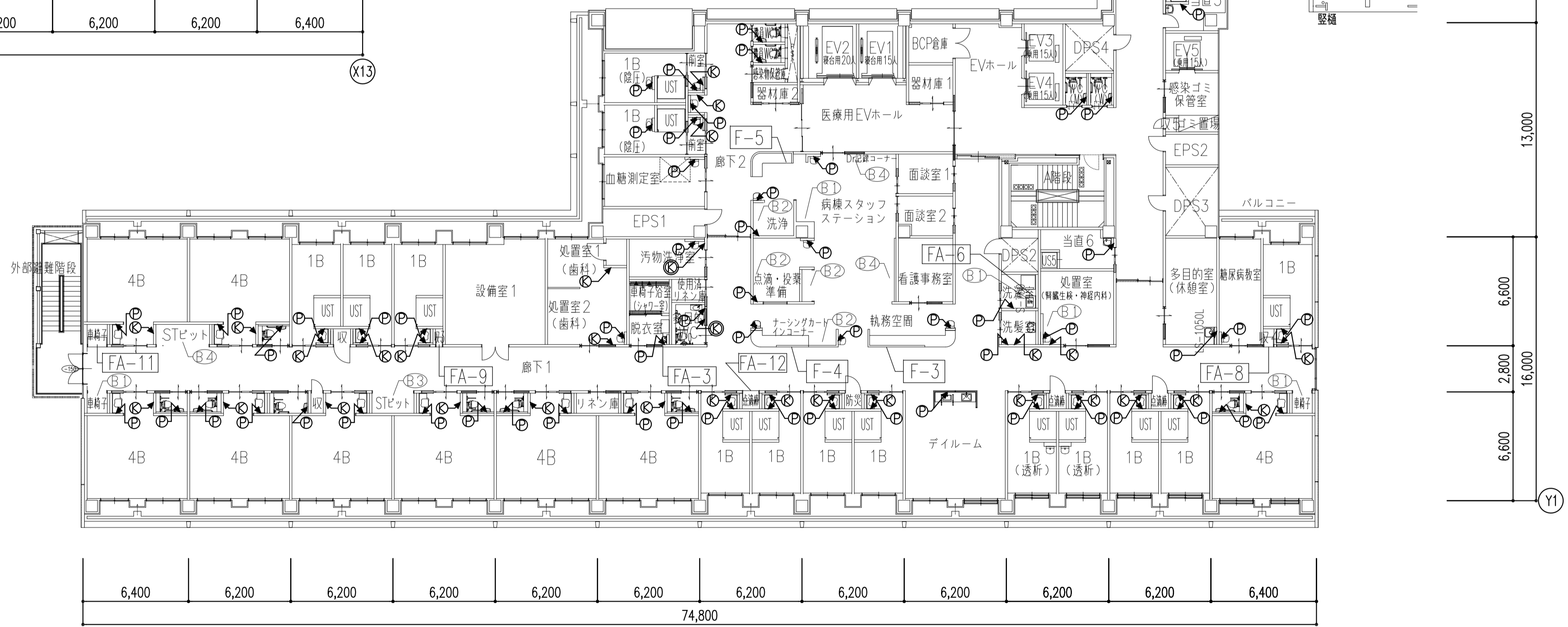
2階平面図

1階平面図

凡例 ① 感染PL ② 感染BOX ③ 感染BOX (縦型) ■ 特記事項 家具は別途工事とする。ただし、吊ボルトは本工事とする。		1階 (L=1,675) 2階 (L=1,685) ① 吊ボルト: 10φ-600@ 4本 ② 吊ボルト: 10φ-600@ 6本 ③ 吊ボルト: 10φ-600@ 8本 ④ 吊ボルト: 10φ-600@ 10本	設計者氏名 一級建築士 大臣登録 第156415号 飯田 順一 設計者氏名 一級建築士 大臣登録 第186527号 遠藤 雅敏 設計者氏名 一級建築士 大臣登録 第299086号 齊藤 雅宏	工事名 山梨大学(医病)病棟Ⅱ新営その他工事 山梨大学施設・環境部	株式会社 教育施設研究所 ARCHITECT & OFFICE BRANCH / APPR. BY CHKD. BY 東京都中央区日本橋本町3丁目4番7号 株式会社 教育施設研究所 一級建築士事務所 東京都知事登録第4834号	設計者氏名 山梨大学(医病)附属病院病棟Ⅱ新営その他実施設計業務 家具案内図(1) 1階・2階	DATE '18. 4. SCALE A1: 1:200 A2: - A3: 1:400 DRAWING NO. D - 215
---	--	--	--	---	---	--	---

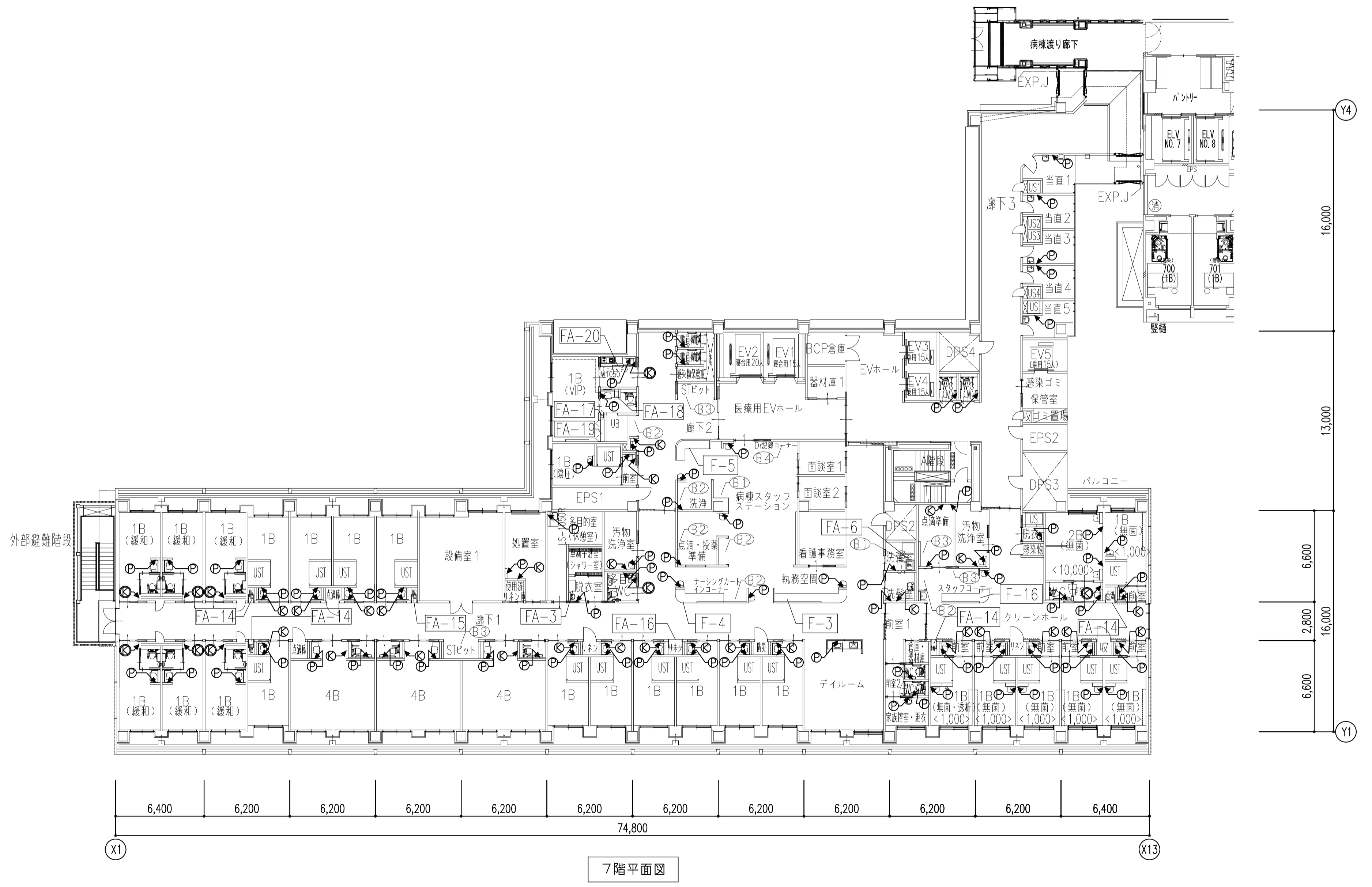


6階平面図



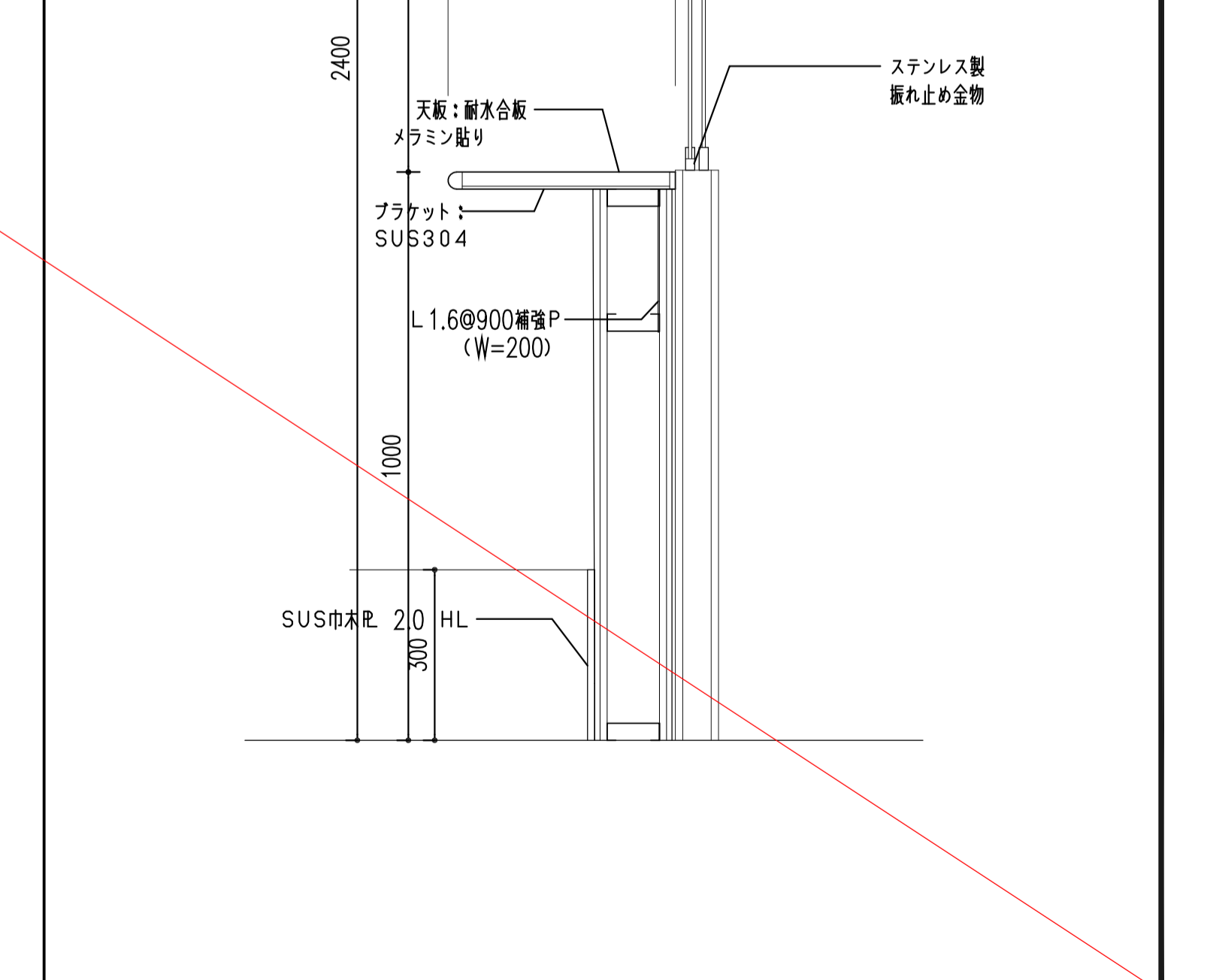
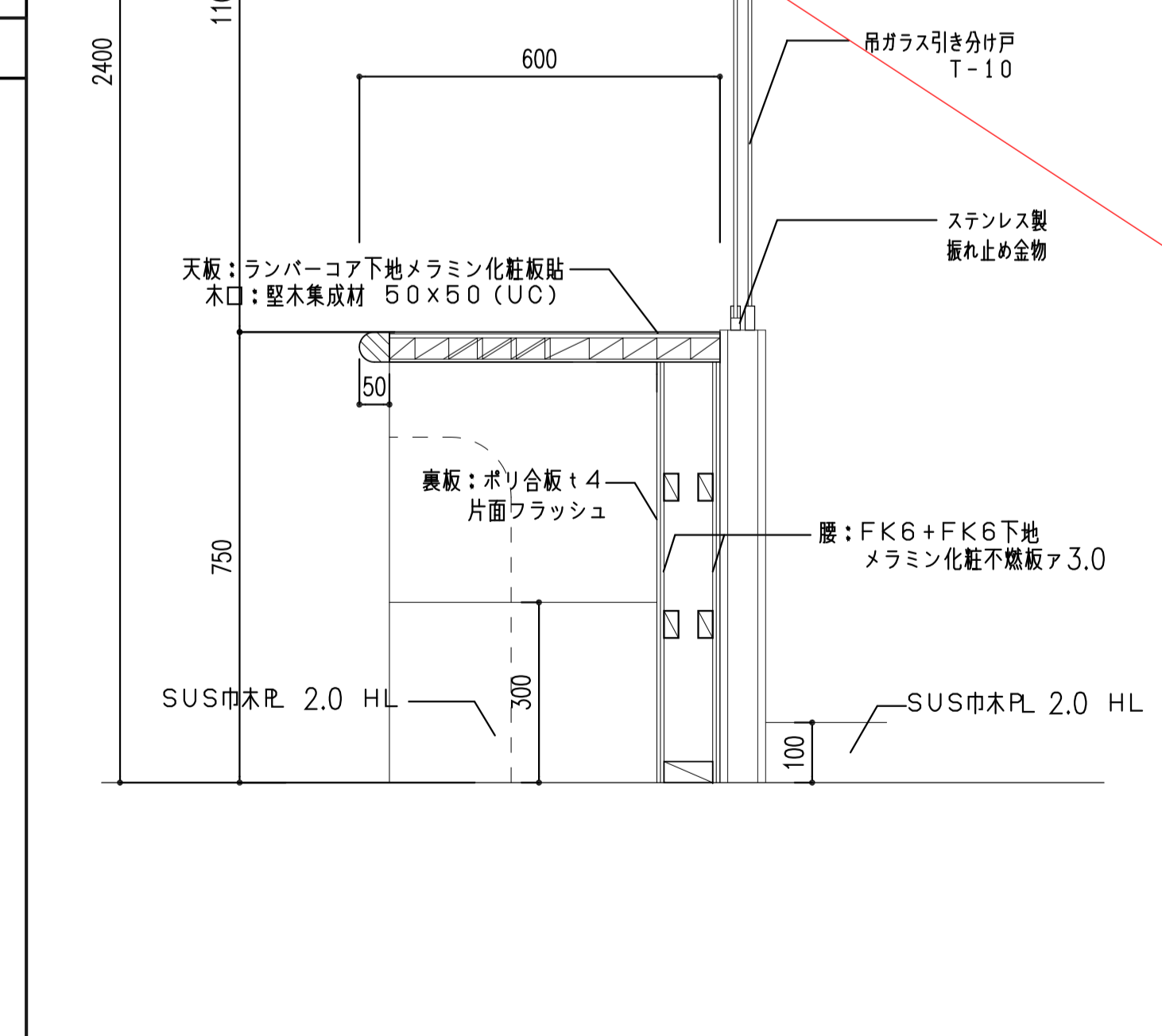
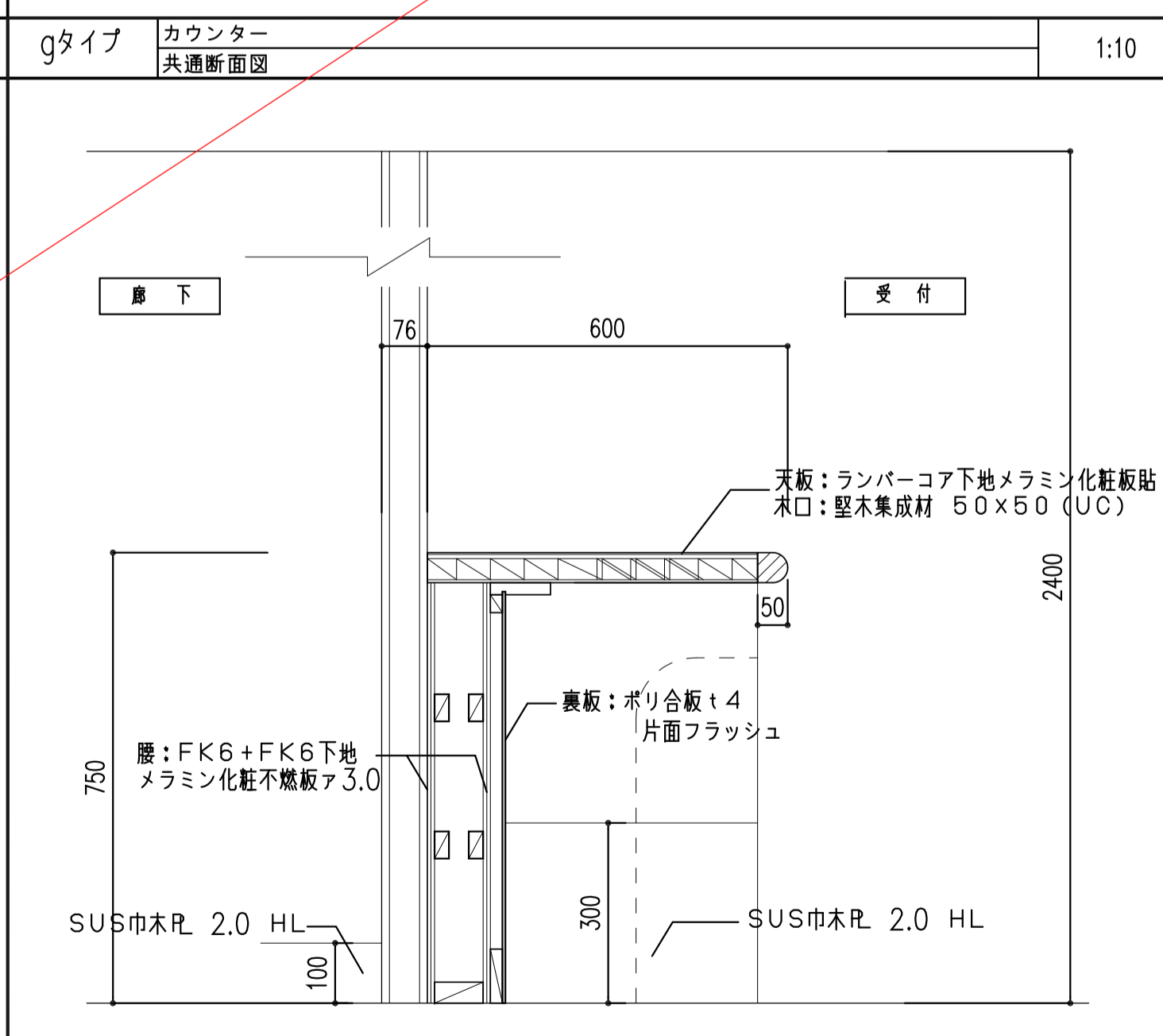
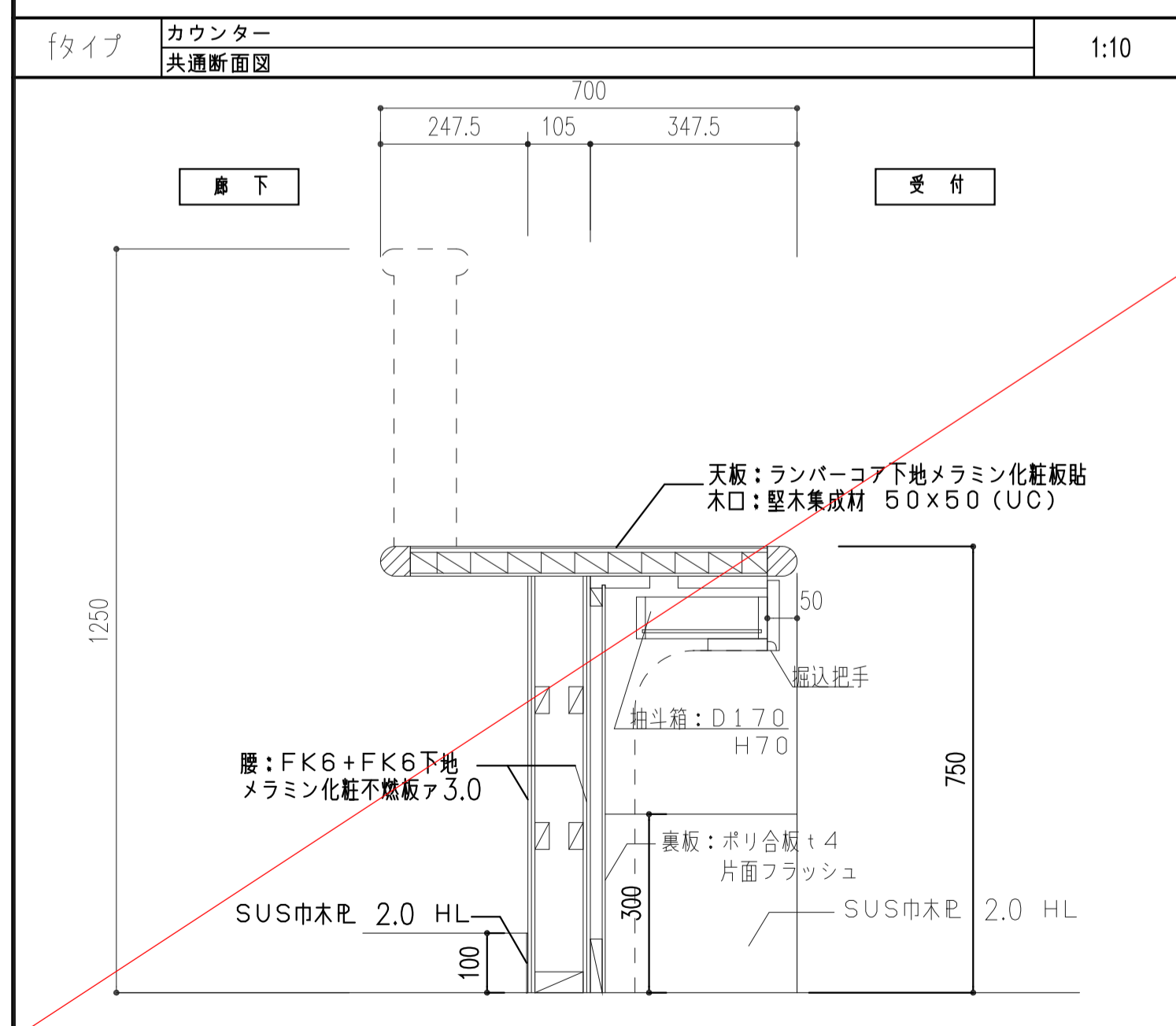
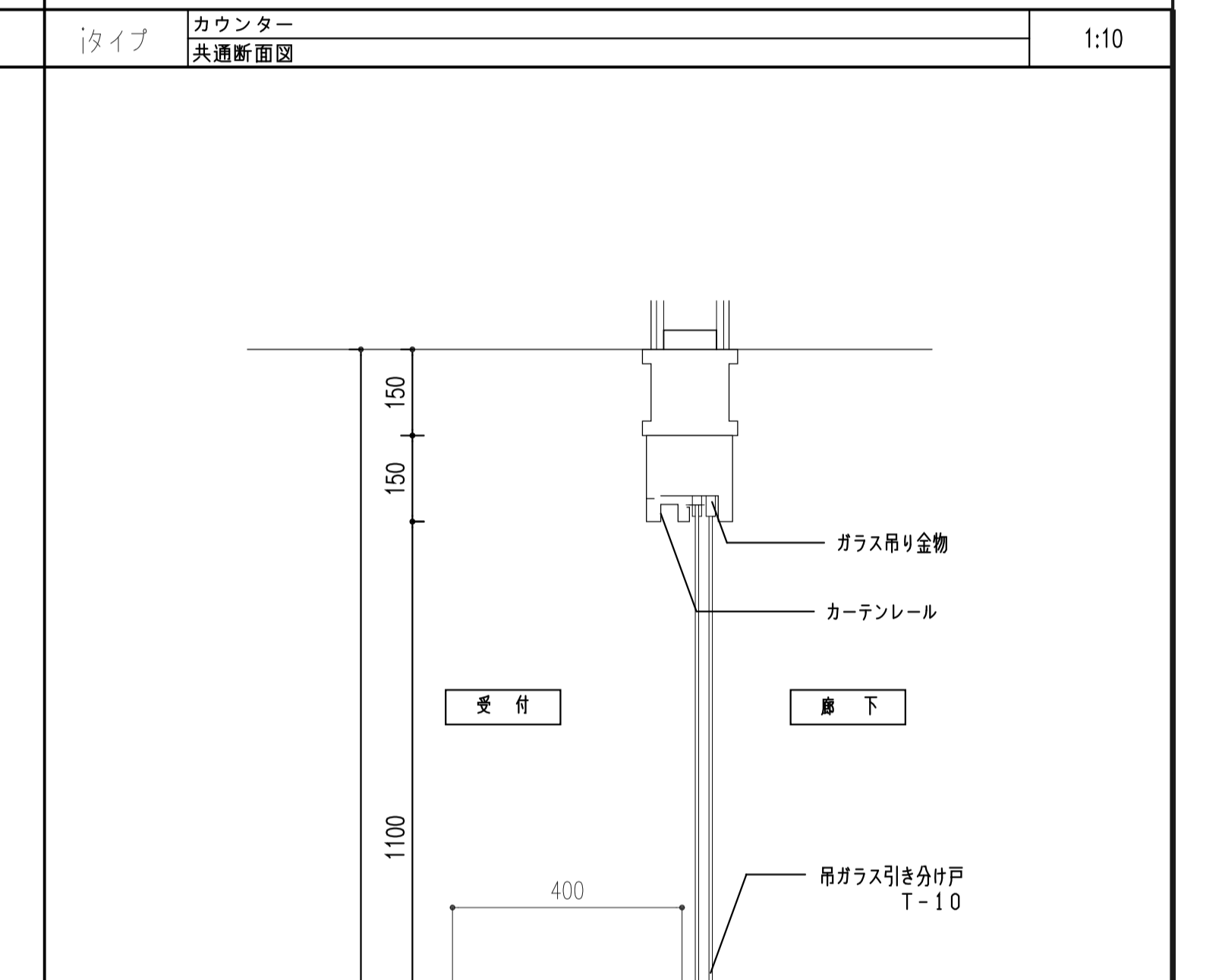
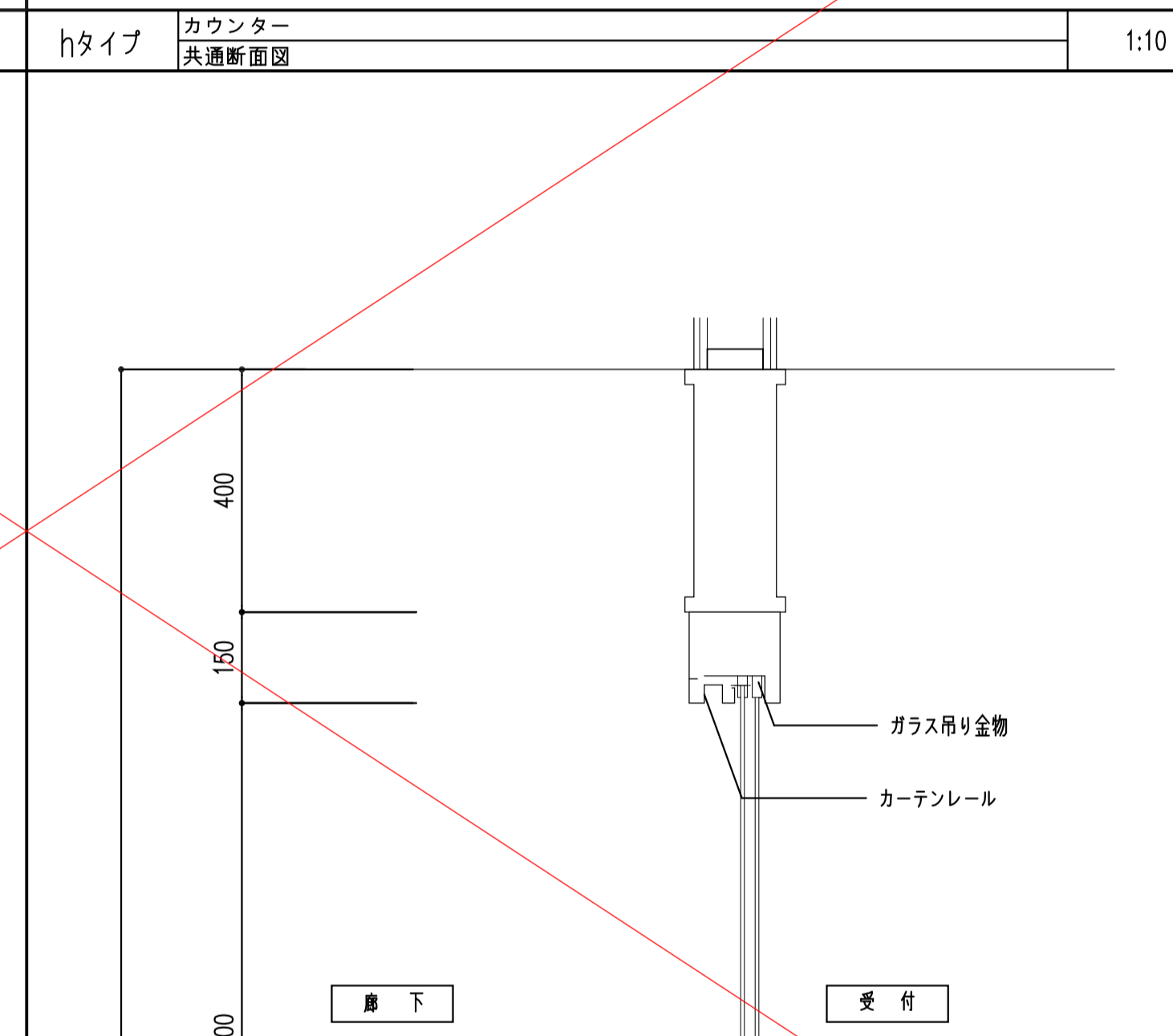
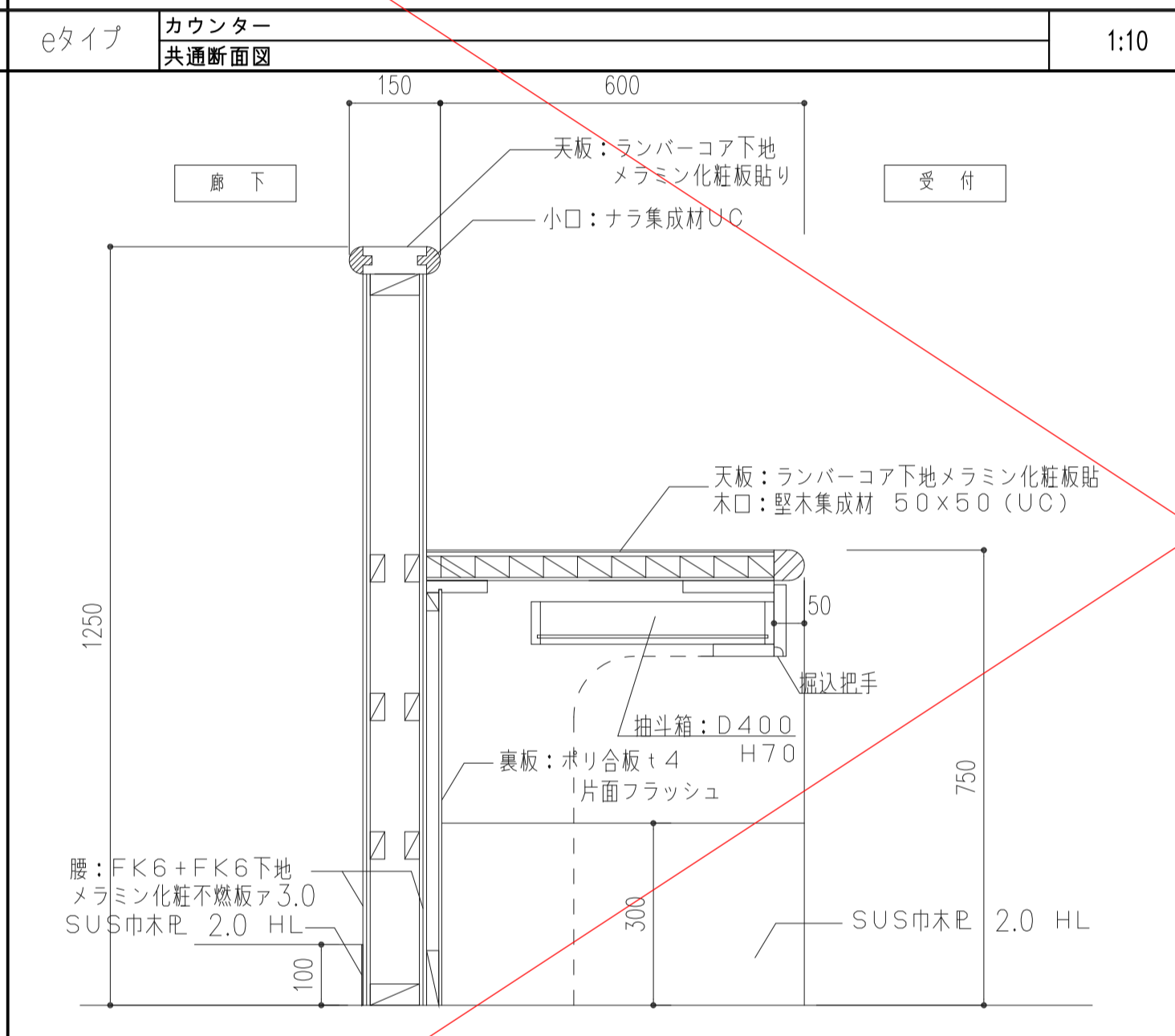
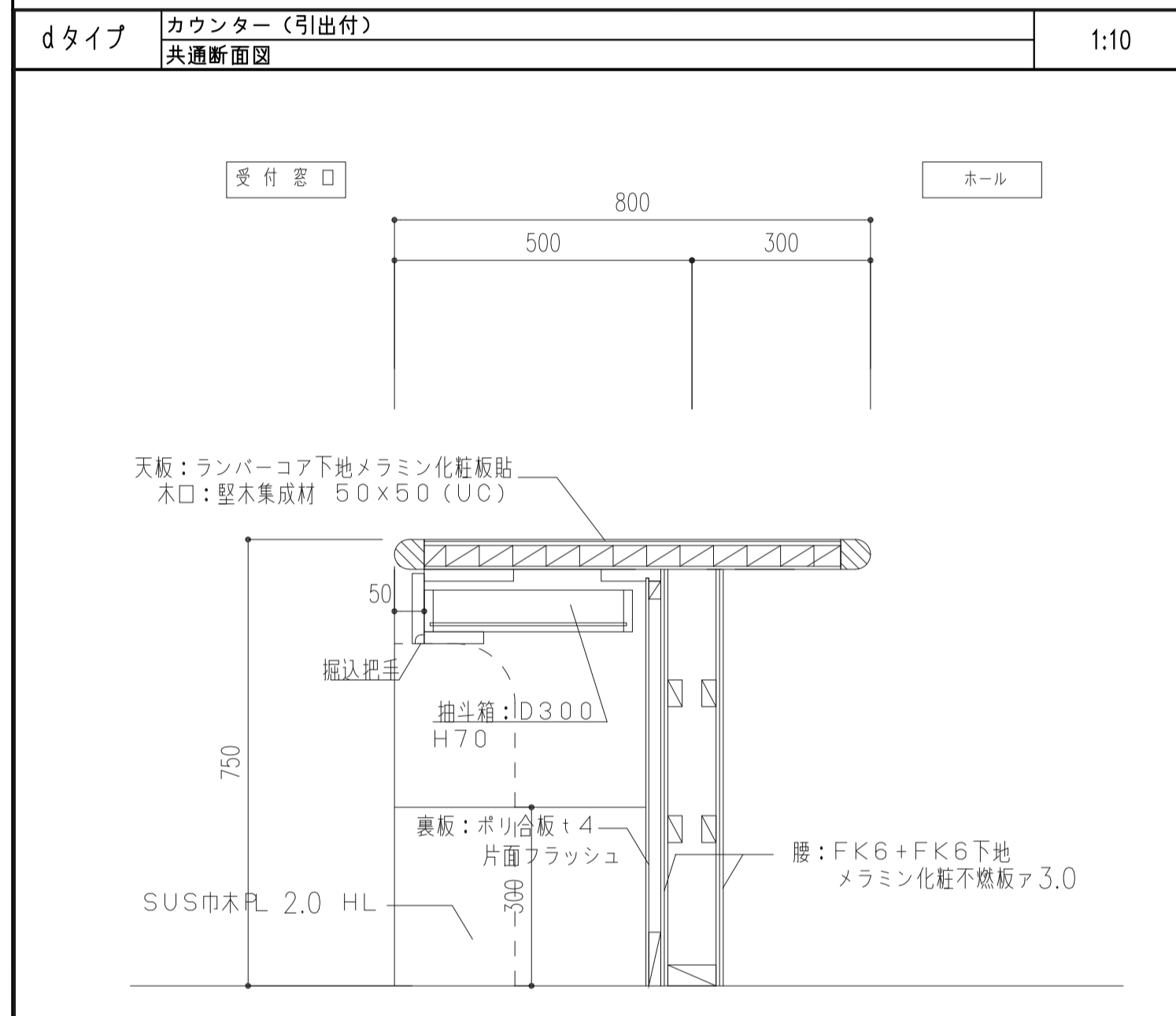
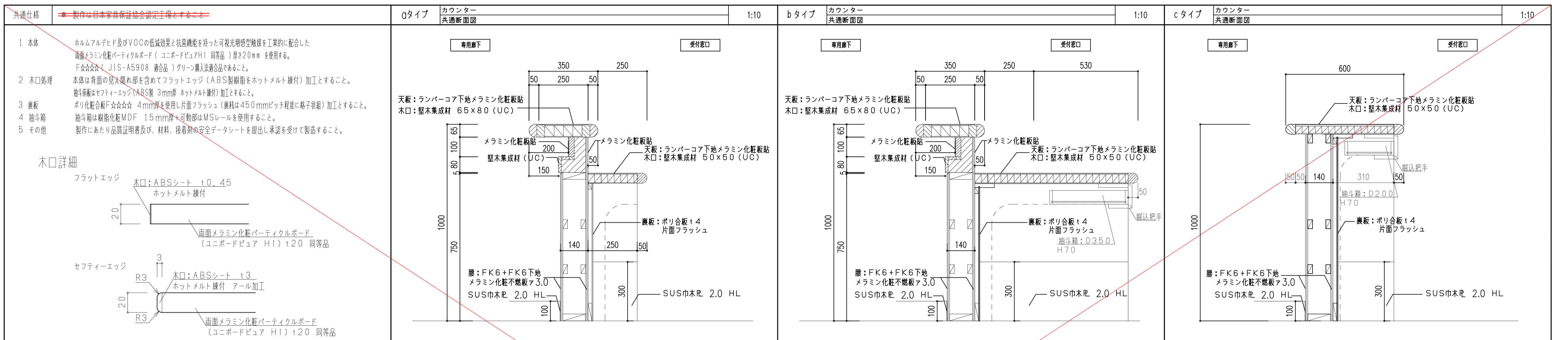
5階平面図

凡例 ① 感染PL ② 感染BOX ③ 感染BOX (縦型) ④ 特記事項 家具は別途工事とする。ただし、吊ボルトは本工事とする。	5階 (L=1,085) 6階 (L=1,085) ① 吊ボルト: 10φ-600@ 4本 ② 吊ボルト: 10φ-600@ 6本 ③ 吊ボルト: 10φ-600@ 8本 ④ 吊ボルト: 10φ-600@ 10本	5 6 4 4 2 1 3 1	設計者氏名 一級建築士 大臣登録 第156415号 飯田 順一 設計者氏名 一級建築士 大臣登録 第186527号 遠藤 雅敏 設計者氏名 一級建築士 大臣登録 第299086号 齊藤 雅宏	工事名 山梨大学(医病)病棟Ⅱ新営その他工事 山梨大学施設・環境部 部長 課長 補佐 担当	株式会社 教育施設研究所 ARCHITECT & OFFICE BRANCH / APPR. BY CHKD. BY 東京都中央区日本橋本町3丁目4番7号 株式会社 教育施設研究所 一級建築士事務所 東京都知事登録第4834号	設計業務名 山梨大学(医病)附属病院病棟Ⅱ新営その他実施設計業務 家具案内図(3) 5階・6階	DATE '18. 4. SCALE A1: 1:200 A2: - A3: 1:400 DRAWING NO. D - 217
---	--	--------------------------	--	--	--	--	---

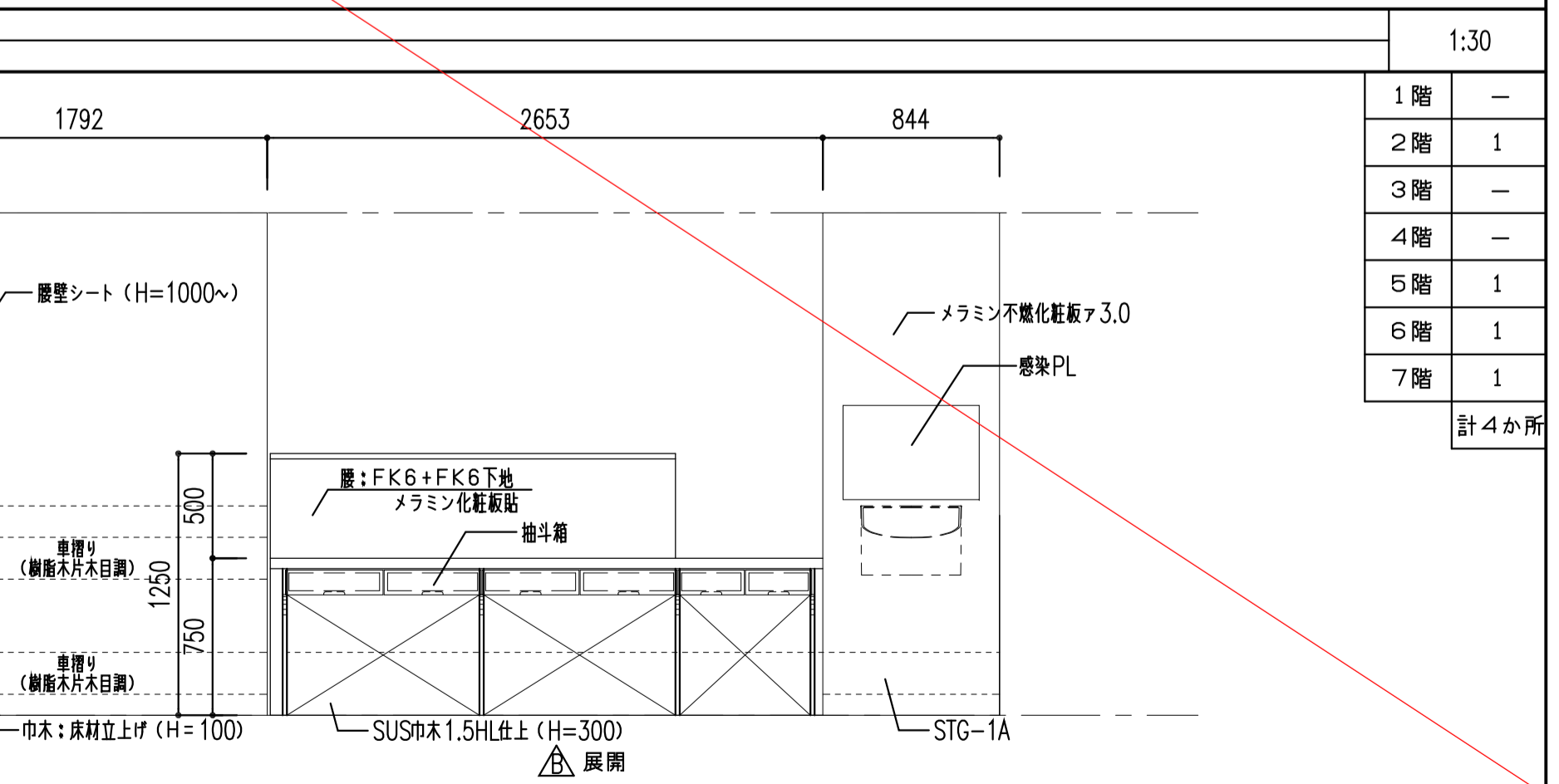
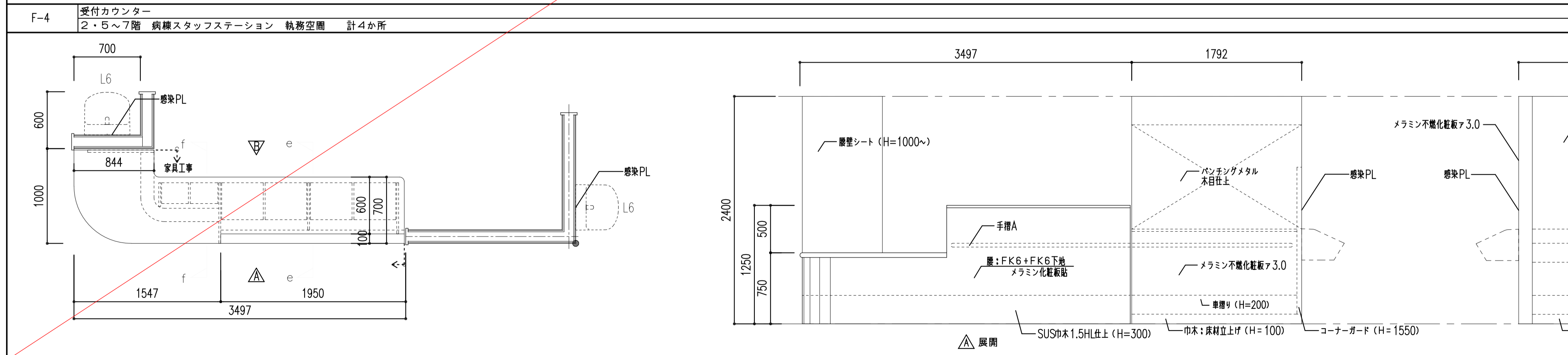
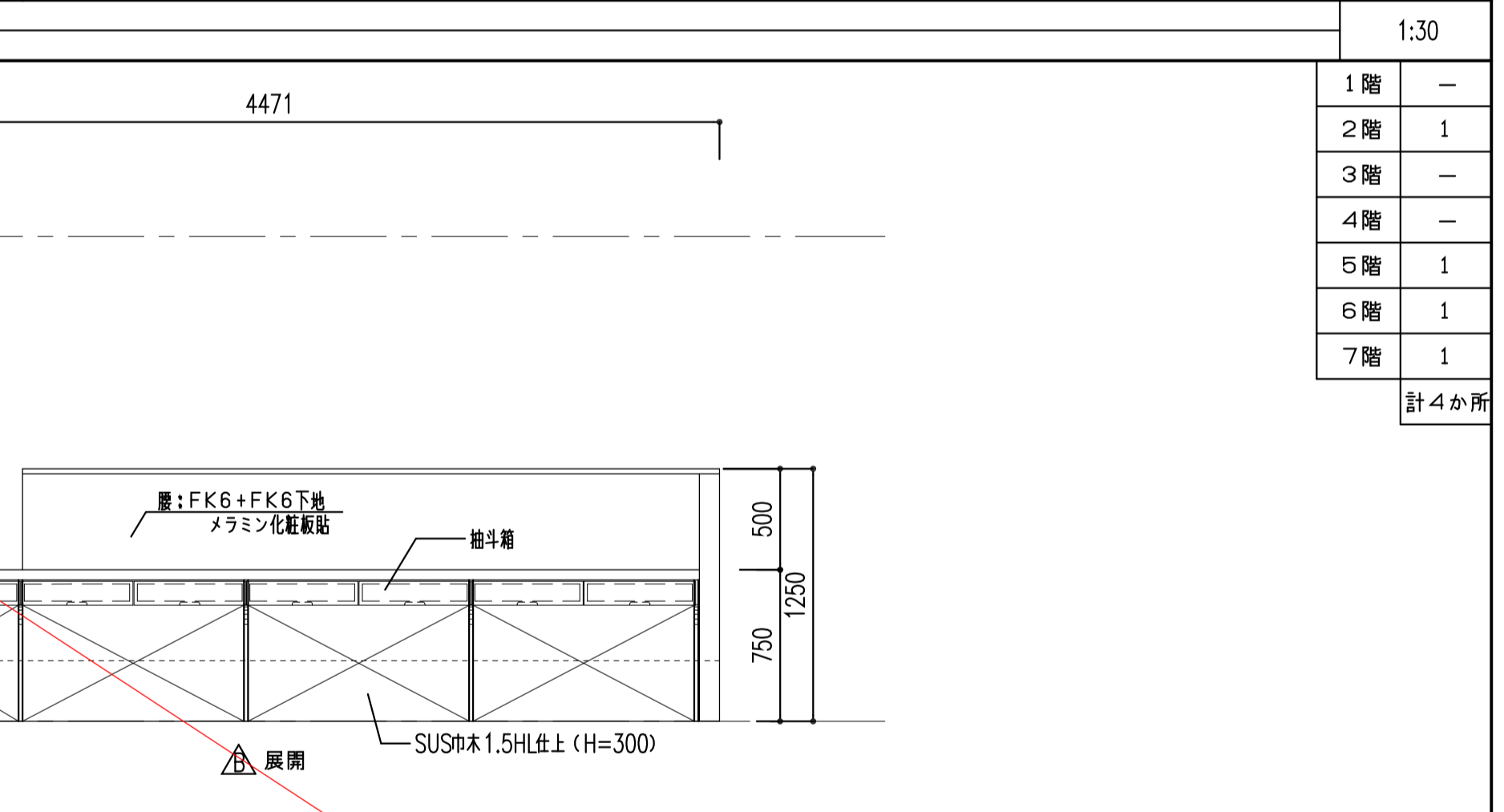
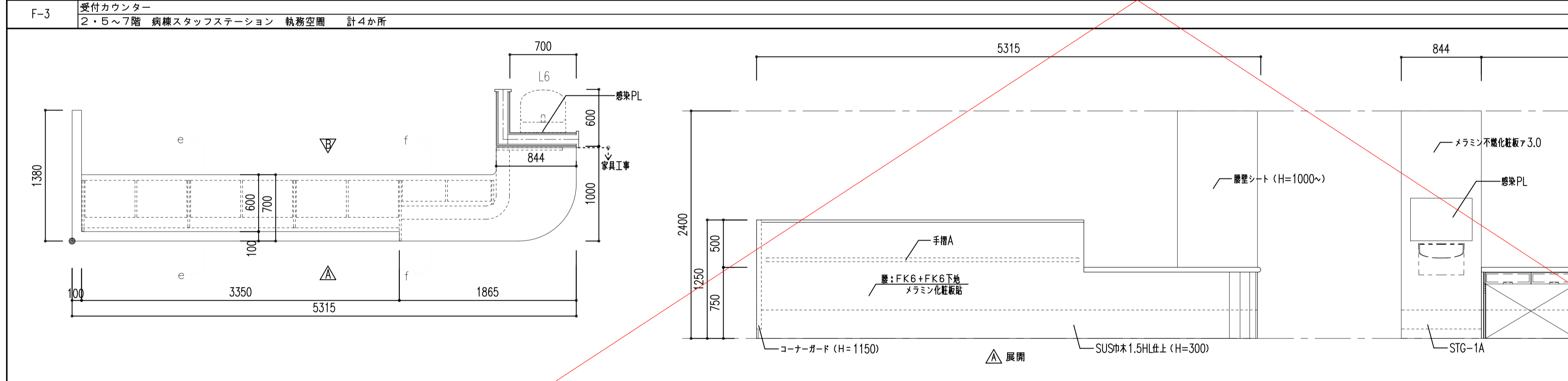
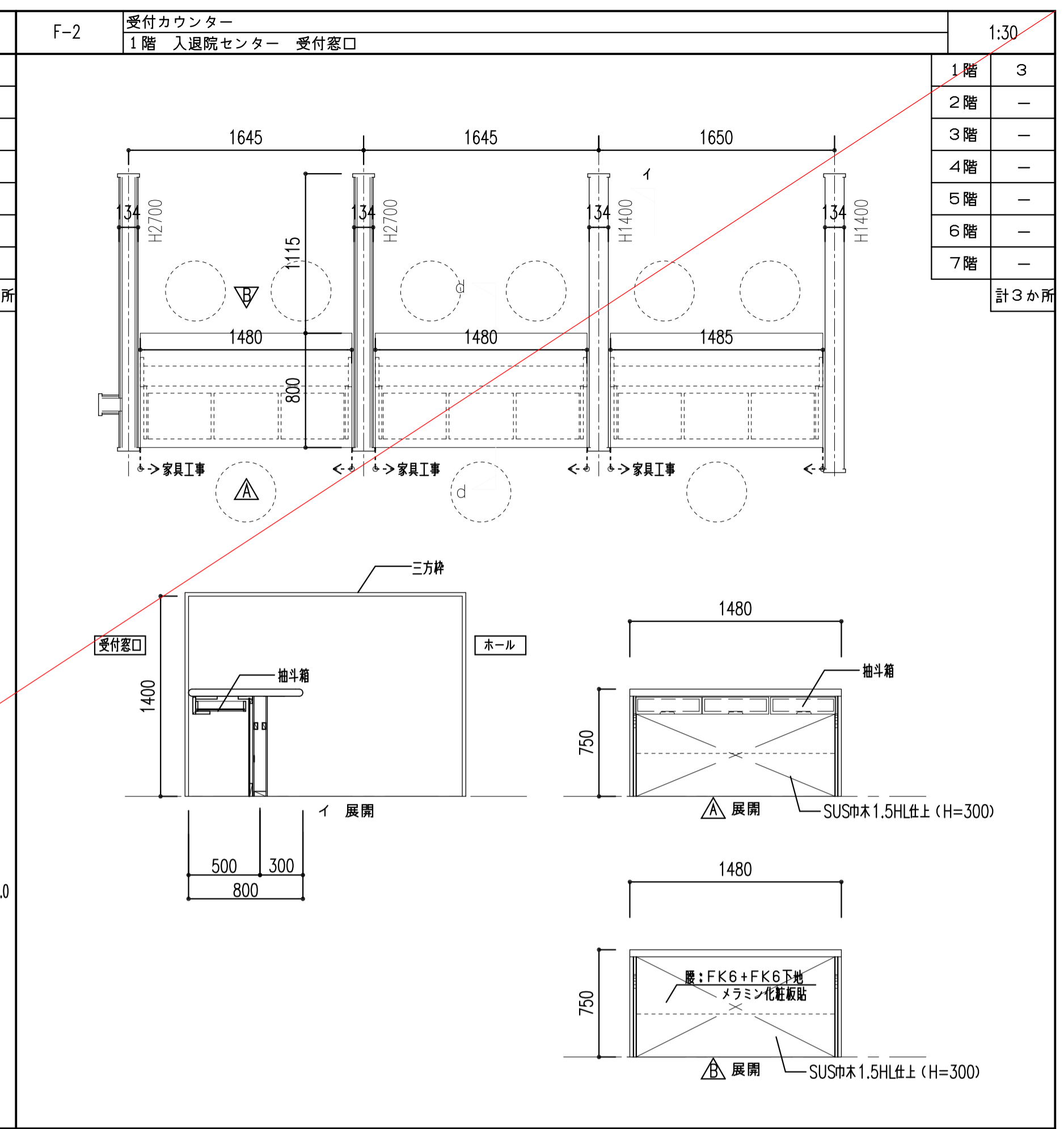
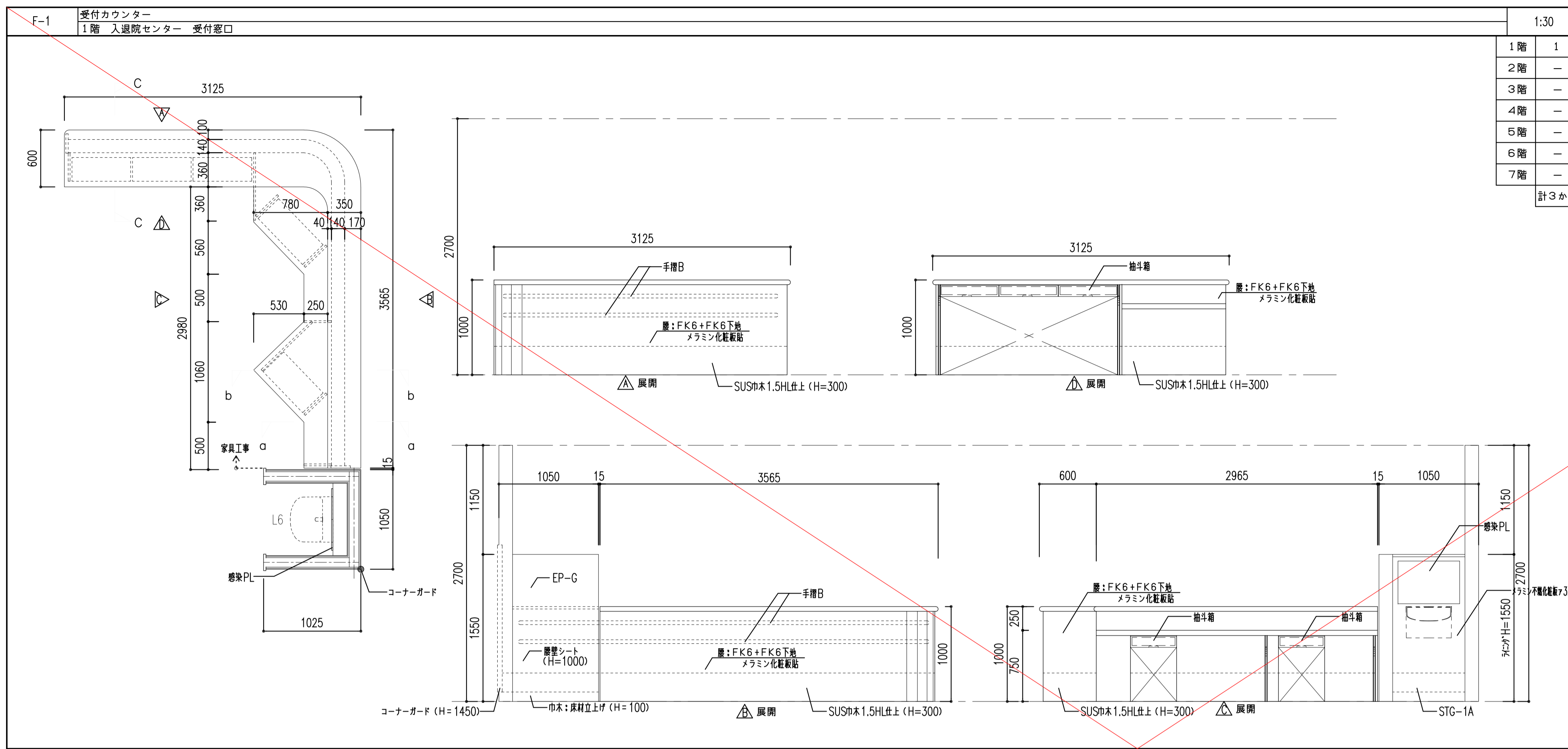


7階平面図

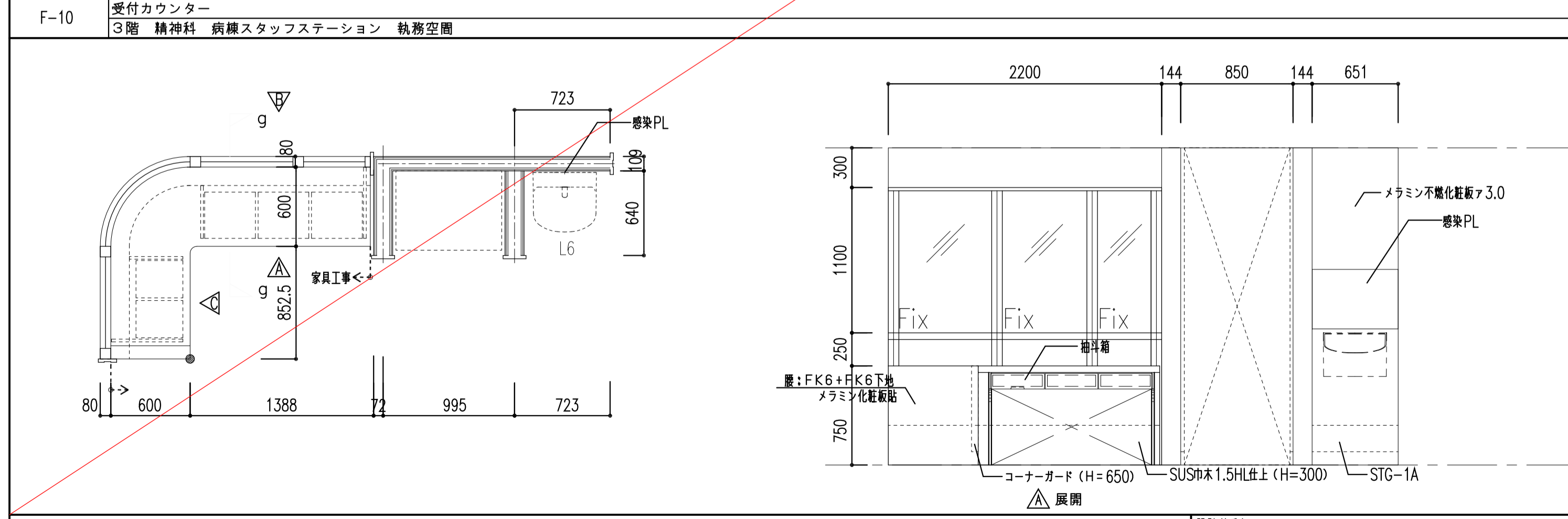
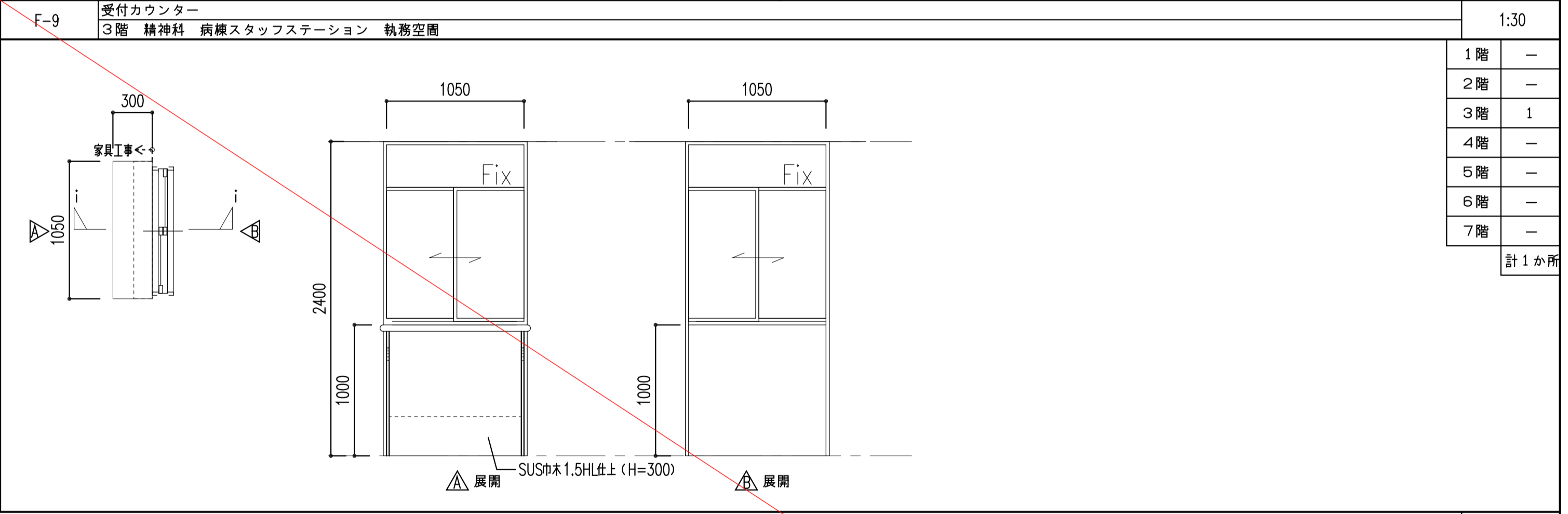
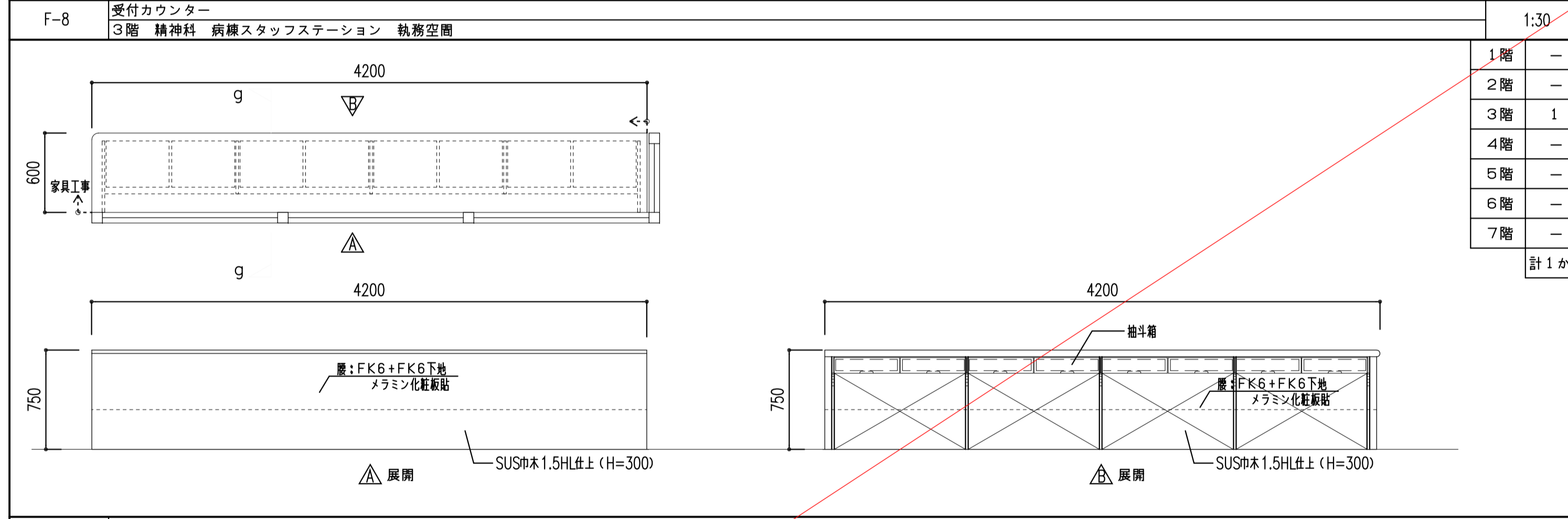
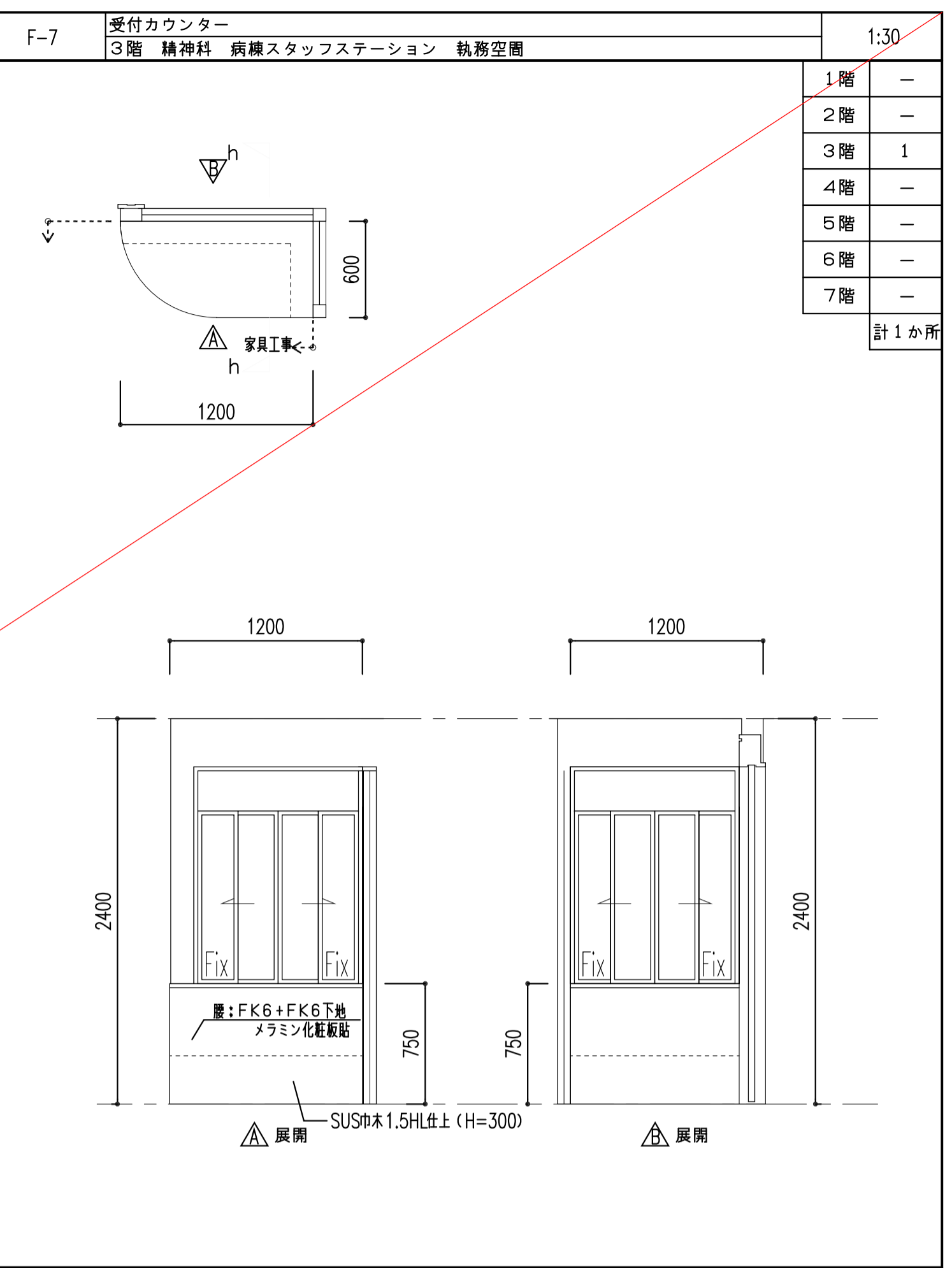
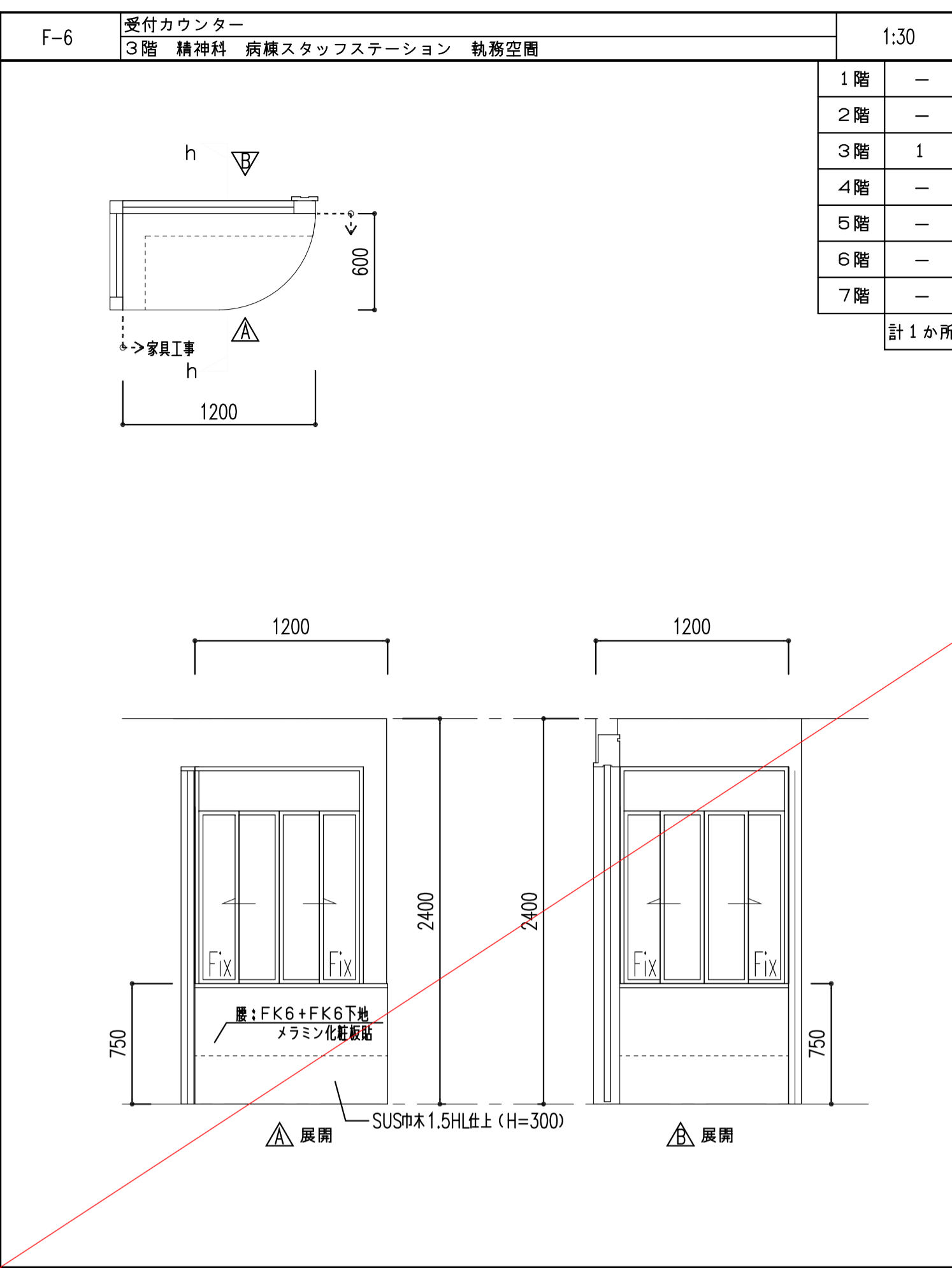
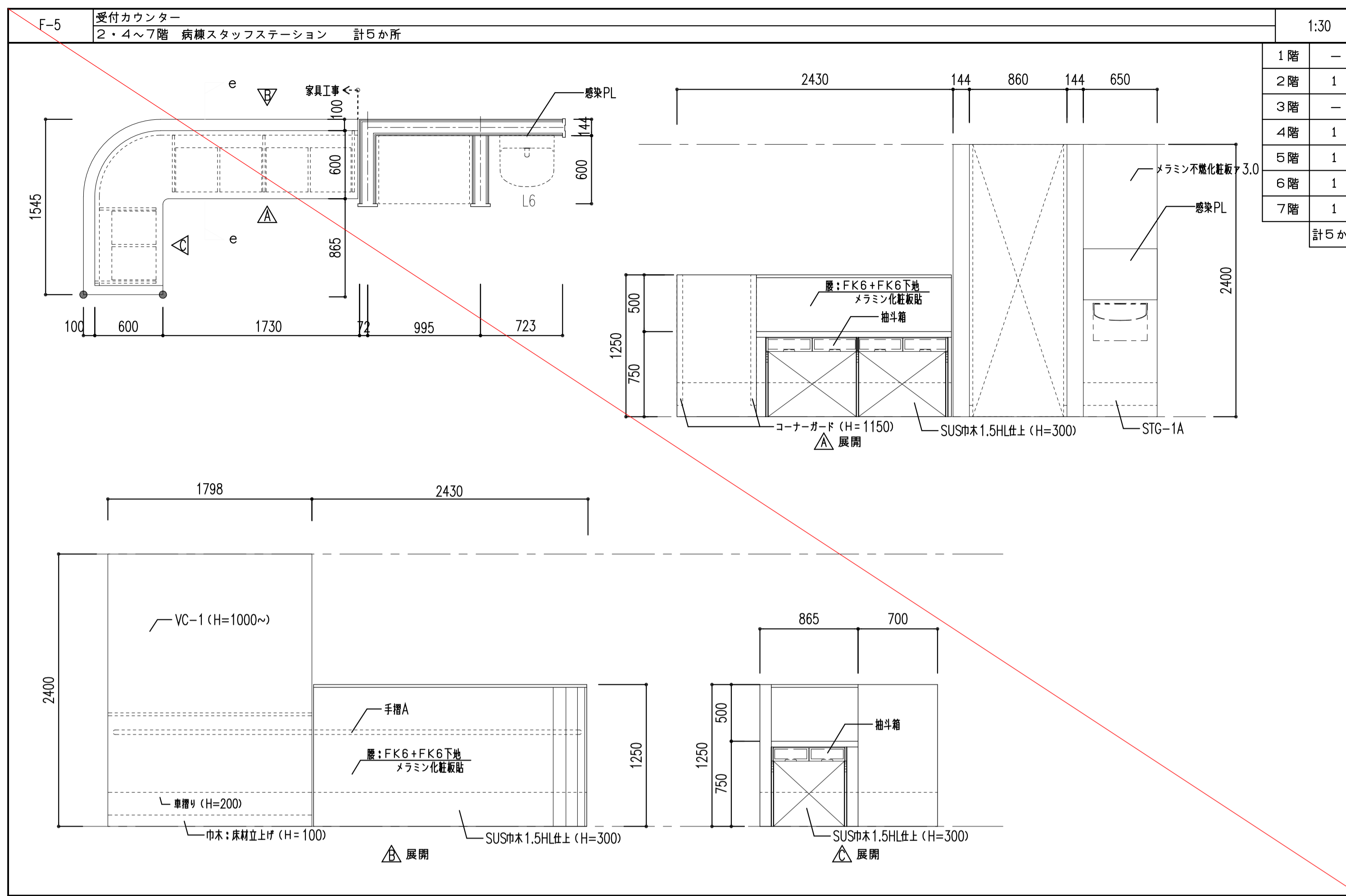
凡例	7階 (L=1,985)	設計者氏名	工事名				設計者氏名	山梨大学(医療)病棟Ⅱ新営その他工事		山梨大学(医療)附属病院病棟Ⅱ新営その他実施設計業務	DATE		
ⓐ 感染PL	ⓑ① 吊ボルト: 10φ-600@ 4本	1	一級建築士 大臣登録 第156415号 飯田 順一	山梨大学施設・環境部				ARCHITECT & OFFICE BRANCH / APPR. BY	CHKD. BY	DRAWN BY	DRAWING TITLE	SCALE	DRAWING NO.
ⓑ 感染BOX	ⓑ② 吊ボルト: 10φ-600@ 6本	6	一級建築士 大臣登録 第186527号 遠藤 雅敏	部長	課長	補佐	担当	東京都中央区日本橋本町3丁目4番7号	株式会社 教育施設研究所	一級建築士事務所 東京都知事登録第4834号	家具案内図(4)	A1: 1:200	D-218
ⓓ 感染BOX (縦型)	ⓑ③ 吊ボルト: 10φ-600@ 8本	4	一級建築士 大臣登録 第299086号 齊藤 雅宏								A2: -		
■ 特記事項	ⓑ④ 吊ボルト: 10φ-600@ 10本	1									A3: 1:400		
家具は別途工事とする。ただし、吊ボルトは本工事とする。													



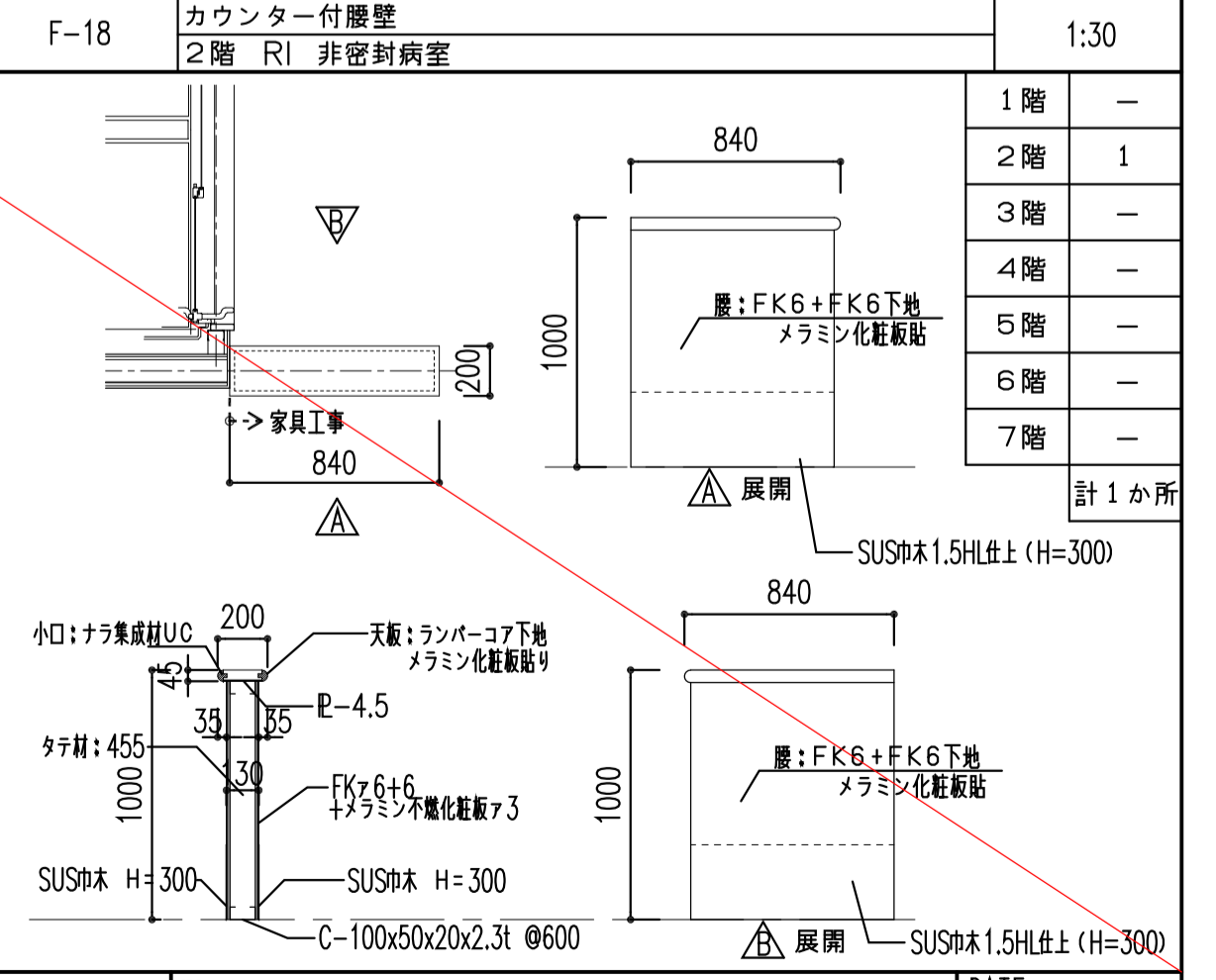
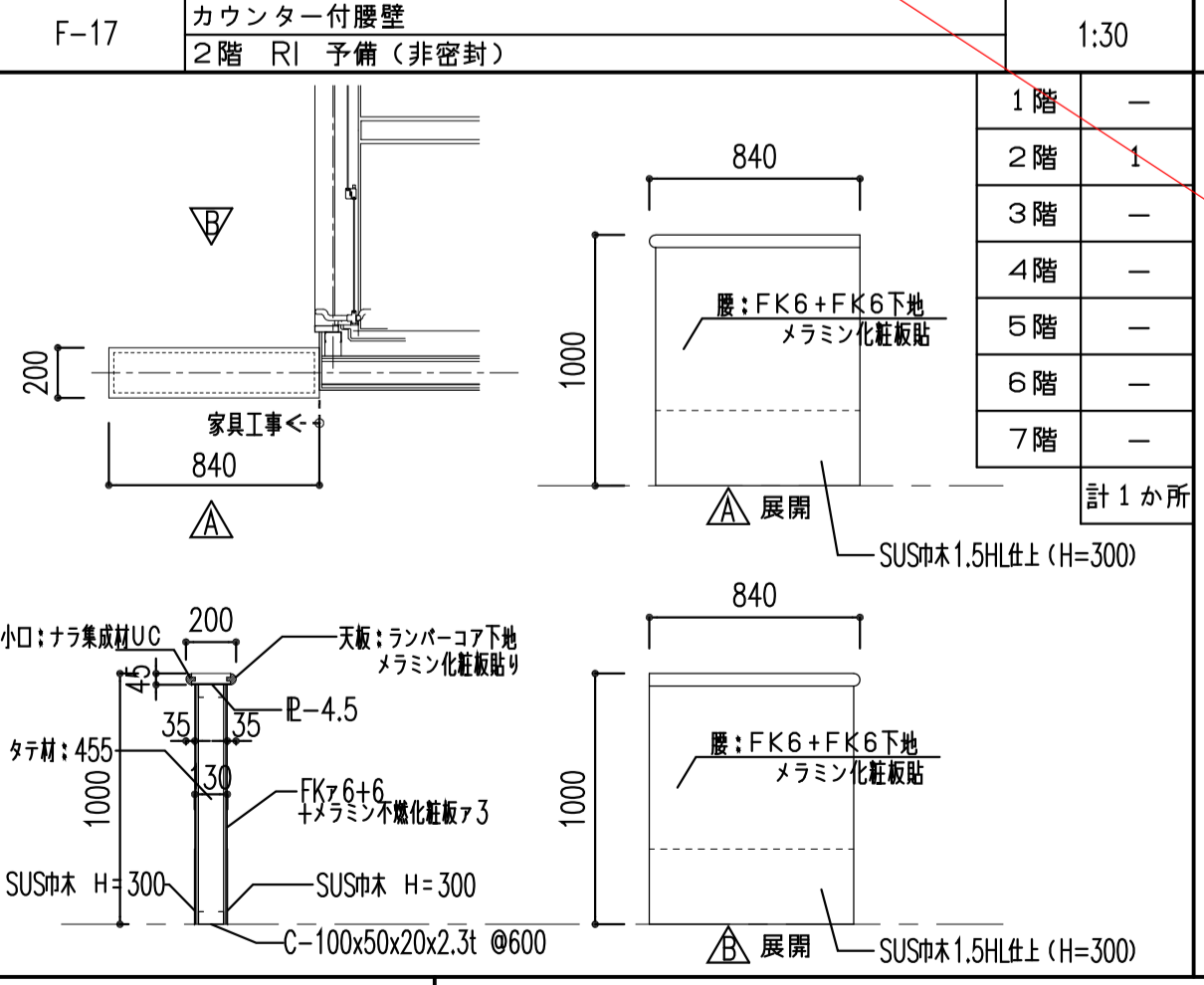
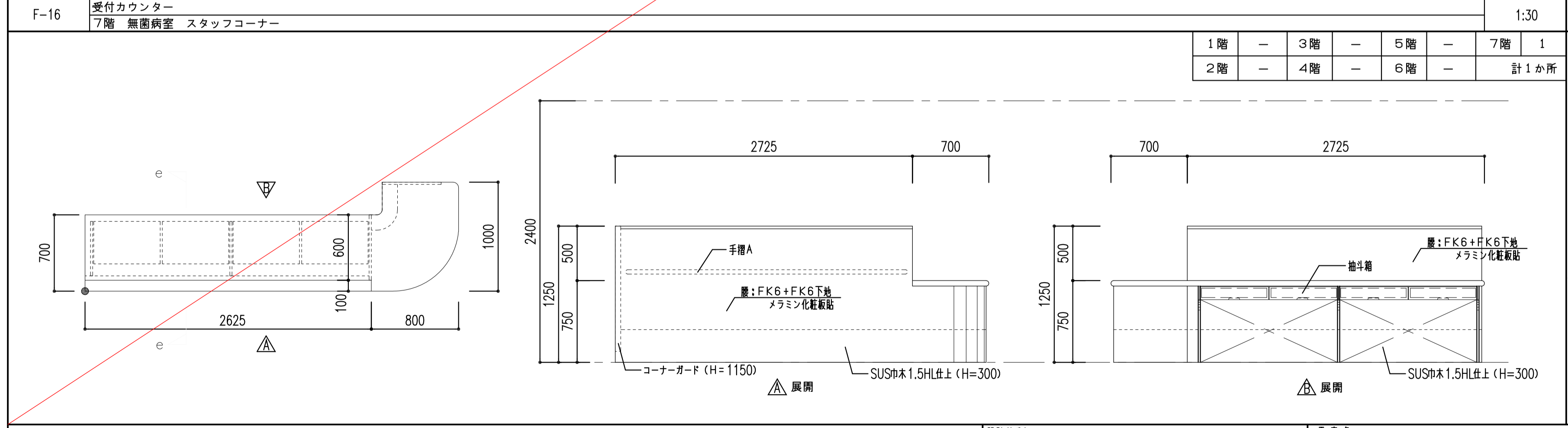
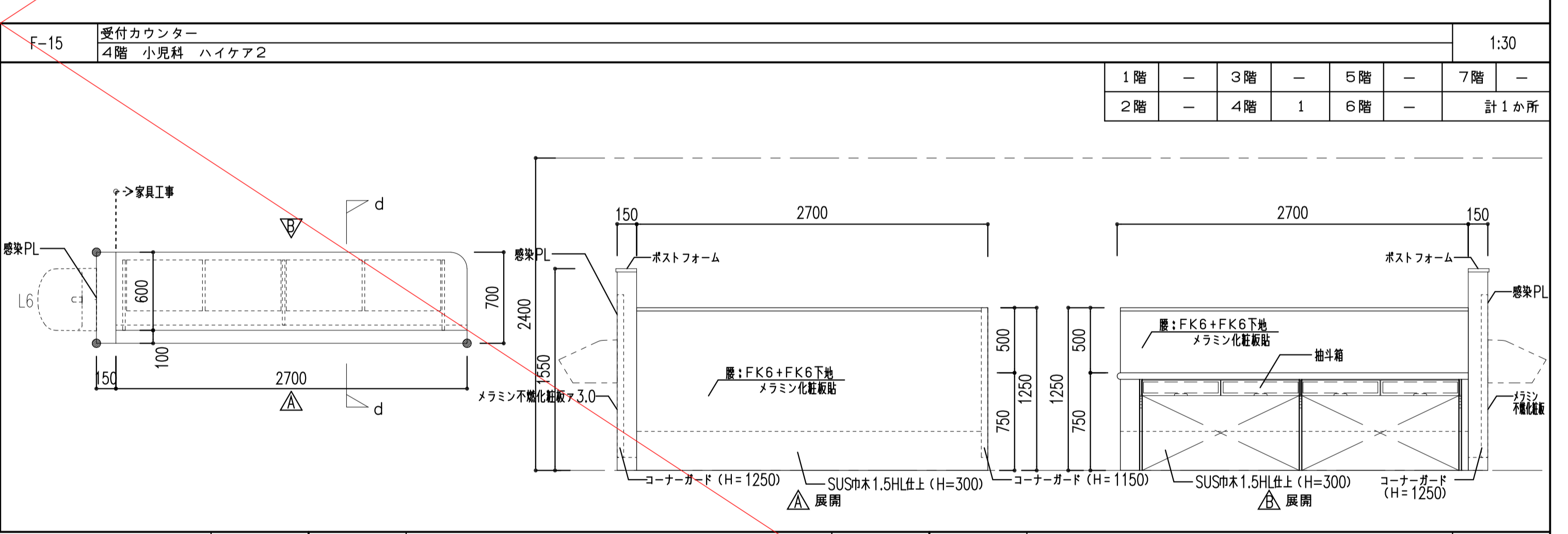
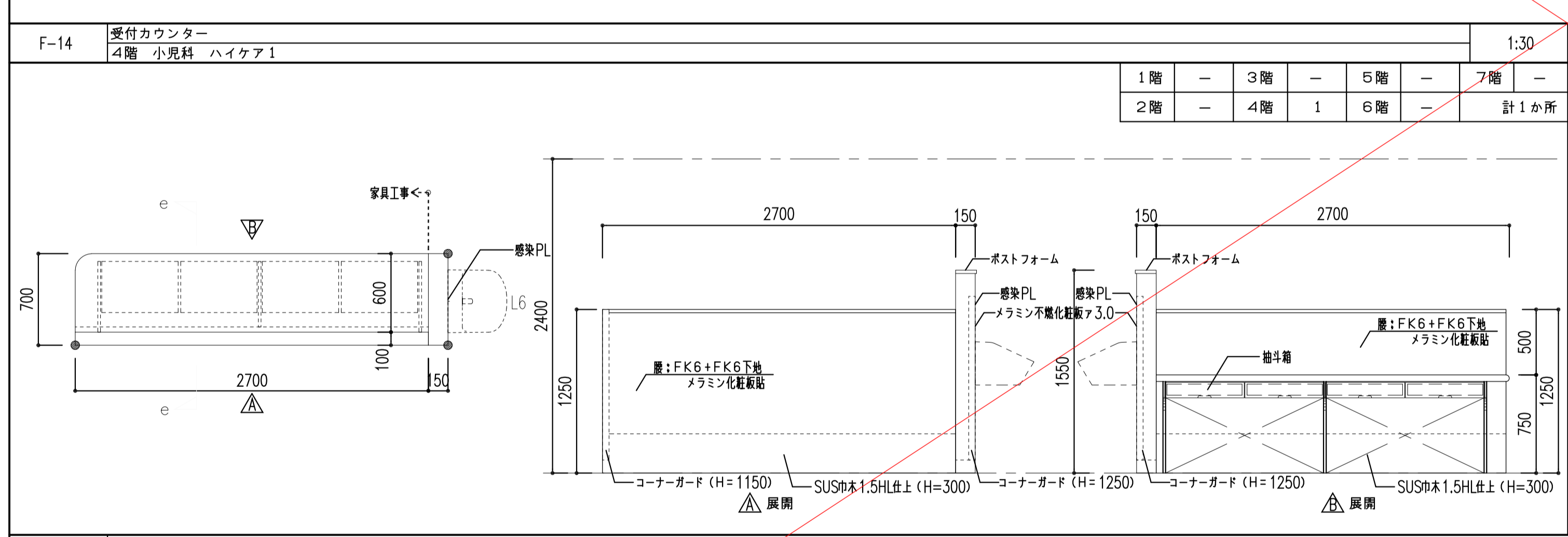
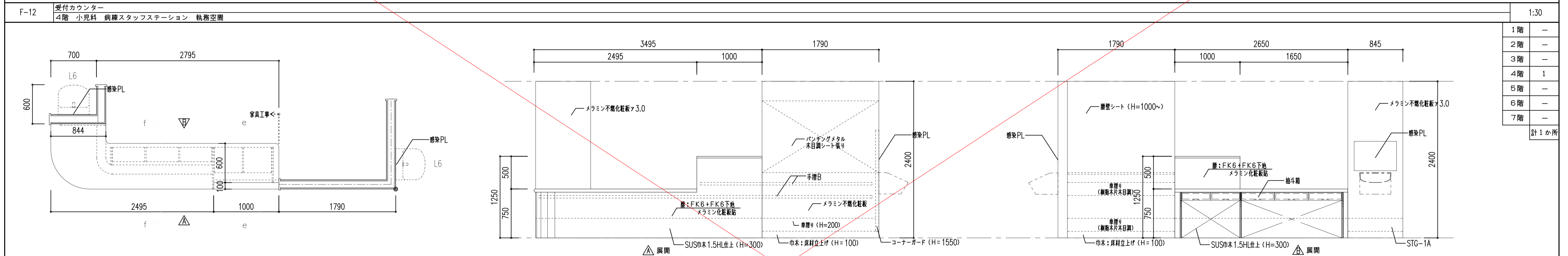
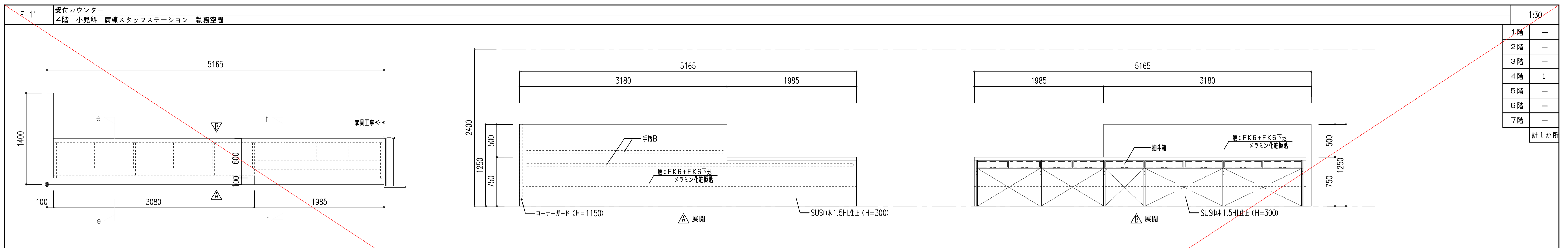
<p>設計者氏名 一級建築士 大臣登録 第156415号 飯田 順一</p> <p>設計者氏名 一級建築士 大臣登録 第186527号 遠藤 雅敏</p> <p>設計者氏名 一級建築士 大臣登録 第299086号 齊藤 雅宏</p>	<p>工事名 山梨大学(医病)病棟Ⅱ新営その他工事</p> <p>山梨大学施設・環境部</p> <p>部長 課長 補佐 担当</p>	<p>設計事務所 株式会社 教育施設研究所</p> <p>山梨大学(医病)附属病院病棟Ⅱ新営その他実施設計業務</p> <p>ARCHITECT & OFFICE BRANCH / APPR. BY / CHKD. BY DRAWN BY DRAWING TITLE SCALE DATE</p> <p>東 京 都 中 央 区 日 本 橋 本 町 3 丁 目 4 番 7 号 株 式 会 社 教 育 施 設 研 究 所 一 級 建 築 士 事 務 所 東 京 都 知 事 登 録 第 4834 号</p> <p>山梨大学(医病)附属病院病棟Ⅱ新営その他実施設計業務</p> <p>家具詳細図(1)</p> <p>A1: 1:10 A2: - A3: 1:20</p> <p>D - 219</p>
--	--	---



設計者氏名 一級建築士 大臣登録 第156415号 飯田 順一	工事名 山梨大学 (医病) 病棟Ⅱ新営その他工事	設計者氏名 一級建築士 大臣登録 第186527号 遠藤 雅敏	山梨大学施設・環境部	ARCHITECT & OFFICE BRANCH APPR. BY CHKD. BY DRAWN BY DRAWING TITLE	DATE '18・4・
設計者氏名 一級建築士 大臣登録 第299086号 齊藤 雅宏	部長 課長 補佐 担当	設計者氏名 一級建築士 大臣登録 第186527号 遠藤 雅敏	山梨大学施設・環境部	東京部中央区日本橋本町3丁目4番7号 株式会社 教育施設研究所 一級建築士事務所 東京都知事登録第4834号	SCALE A1: 1:30 A2: - A3: 1:60
				山梨大学 (医病) 附属病院病棟Ⅱ新営その他実施設計業務	D - 220
				家具詳細図 (2)	



設計者氏名 一級建築士 大臣登録 第156415号 飯田 順一	工事名 山梨大学 (医病) 病棟II新営その他工事	設計者氏名 一級建築士 大臣登録 第186527号 遠藤 雅敏	山梨大学施設・環境部	ARCHITECT & OFFICE BRANCH APPR. BY CHKD. BY DRAWN BY DRAWING TITLE 株式会社教育施設研究所 東京都中央区日本橋本町3丁目4番7号 株式会社教育施設研究所 一級建築士事務所 東京都知事登録第4834号	設計者氏名 一級建築士 大臣登録 第299086号 齊藤 雅宏	山梨大学 (医病) 附属病院病棟II新営その他実施設計業務	DATE '18.4.
設計者氏名 一級建築士 大臣登録 第299086号 齊藤 雅宏	部長	課長	補佐	担当	設計者氏名 一級建築士 大臣登録 第299086号 齊藤 雅宏	山梨大学 (医病) 附属病院病棟II新営その他実施設計業務	SCALE A1: 1:30 A2: - A3: 1:60
						家具詳細図 (3)	DRAWING NO. D - 221



設計者氏名 一級建築士 大臣登録 第156415号 飯田 順一 設計者氏名 一級建築士 大臣登録 第186527号 遠藤 雅敏 設計者氏名 一級建築士 大臣登録 第299086号 齊藤 雅宏	工事名 山梨大学 (医病) 病棟II新営その他工事 山梨大学施設・環境部 部長 課長 補佐 担当	<div style="text-align: center;"> 株式会社 教育施設研究所 ARCHITECT & OFFICE BRANCH: APPR. BY CHKO, BY 東京都中央区日本橋本町3丁目4番7号 株式会社 教育施設研究所 一級建築士事務所 東京都知事登録第4834号 </div> <div style="text-align: right;"> 山梨大学 (医病) 附属病院病棟II新営その他実施設計業務 DATE '18.4. SCALE A1: 1:30 A2: - A3: 1:60 DRAWING NO. D-222 DRAWING TITLE 家具詳細図 (4) </div>
--	---	--

<p>FA-1 吊戸棚 2階 病棟廊下 1:30</p> <p>寸法 W x H 1150 x 1375 40 70 ST G SUS304系ステンレス (277)アルミエナメル塗装</p> <p>仕様表 1階 - 2階 1 3階 - 4階 - 5階 - 6階 - 7階 - 計1か所</p>	<p>FA-2 吊戸棚 2階 病棟廊下 1:30</p> <p>寸法 W x H 585 x 1375 40 70 ST G SUS304系ステンレス (277)アルミエナメル塗装</p> <p>仕様表 1階 - 2階 1 3階 - 4階 - 5階 - 6階 - 7階 - 計1か所</p>	<p>FA-3 脱衣棚 2階~7階 脱衣室 1:30</p> <p>寸法 W x H 800 x 1000 40 70 ST G SUS304系ステンレス (277)アルミエナメル塗装</p> <p>仕様表 1階 - 2階 1 3階 2 4階 1 5階 1 6階 1 7階 1 計7か所</p>
--	---	---

<p>FA-4 吊戸棚 2階 病棟廊下 1:30</p> <p>寸法 W x H 405 x 1375 40 70 ST G SUS304系ステンレス (277)アルミエナメル塗装</p> <p>仕様表 1階 - 2階 1 3階 - 4階 - 5階 - 6階 - 7階 - 計1か所</p>	<p>FA-5 吊戸棚 2階 病棟廊下 1:30</p> <p>寸法 W x H 660 x 1375 40 70 ST G SUS304系ステンレス (277)アルミエナメル塗装</p> <p>仕様表 1階 - 2階 1 3階 - 4階 - 5階 - 6階 - 7階 - 計1か所</p>	<p>FA-6 吊戸棚 2階~7階 洗濯室 1:30</p> <p>寸法 W x H 750 x 1375 40 70 ST G SUS304系ステンレス (277)アルミエナメル塗装</p> <p>仕様表 1階 - 2階 1 3階 1 4階 1 5階 1 6階 1 7階 1 計6か所</p>
---	---	---

<p>FA-7 吊戸棚 3階 病棟廊下 1:30</p> <p>寸法 W x H 815 x 1375 40 70 ST G SUS304系ステンレス (277)アルミエナメル塗装</p> <p>仕様表 1階 - 2階 - 3階 1 4階 - 5階 - 6階 - 7階 - 計1か所</p>	<p>FA-8 吊戸棚 3階・4階・6階 病棟廊下 1:30</p> <p>寸法 W x H 415 x 1375 40 70 ST G SUS304系ステンレス (277)アルミエナメル塗装</p> <p>仕様表 1階 - 2階 - 3階 1 4階 - 5階 - 6階 1 7階 - 計4か所</p>	<p>FA-9 吊戸棚 4階・5階 病棟廊下 1:30</p> <p>寸法 W x H 530 x 1375 40 70 ST G SUS304系ステンレス (277)アルミエナメル塗装</p> <p>仕様表 1階 - 2階 - 3階 - 4階 1 5階 1 6階 - 7階 - 計2か所</p>
---	---	--

<p>FA-10 バスボックス 4階 無菌製剤室 1:30</p> <p>仕様表 1階 - 2階 - 3階 - 4階 1 5階 - 6階 - 7階 - 計1か所</p>	<p>FA-11 吊戸棚 5階・6階 病棟廊下 1:30</p> <p>寸法 W x H 1175 x 1375 40 70 ST G SUS304系ステンレス (277)アルミエナメル塗装</p> <p>仕様表 1階 - 2階 - 3階 - 4階 1 5階 - 6階 1 7階 - 計2か所</p>	<p>FA-12 吊戸棚 5階・6階 病棟廊下 1:30</p> <p>寸法 W x H 1015 x 1375 40 70 ST G SUS304系ステンレス (277)アルミエナメル塗装</p> <p>仕様表 1階 - 2階 - 3階 - 4階 - 5階 1 6階 1 7階 - 計2か所</p>
--	--	--

<p>FA-13 吊戸棚 6階 病棟廊下 1:30</p> <table border="1" style="width:100%; border-collapse: collapse;"> <tr><th>寸法</th><th>材料</th><th>備考</th></tr> <tr><td>W x H</td><td>厚さ 仕上</td><td>SUS鋼板手本脚付(277クリエラテ)</td></tr> <tr><td>715 x 1375</td><td>40 ST G</td><td>戸吊り フラッシュ無し</td></tr> </table> <p>仕上 (鋼板・鋼板電) 取手部から オレフィン化粧合板 (277クリエラテ) (ABS樹脂テープ付用) 取手部から フレューク等化粧合板 (277クリエラテ) (ABS樹脂テープ付用) (本脚取付の本脚引付) オレフィン化粧合板 (277クリエラテ)</p> <p>CH. 2,400</p> <p>1階 - 2階 - 3階 - 4階 - 5階 - 6階 1 7階 - 計1か所</p>	寸法	材料	備考	W x H	厚さ 仕上	SUS鋼板手本脚付(277クリエラテ)	715 x 1375	40 ST G	戸吊り フラッシュ無し	<p>FA-14 吊戸棚 7階 病棟廊下 1:30</p> <table border="1" style="width:100%; border-collapse: collapse;"> <tr><th>寸法</th><th>材料</th><th>備考</th></tr> <tr><td>W x H</td><td>厚さ 仕上</td><td>SUS鋼板手本脚付(277クリエラテ)</td></tr> <tr><td>390 x 1375</td><td>40 ST G</td><td>戸吊り フラッシュ無し</td></tr> </table> <p>仕上 (鋼板・鋼板電) 取手部から オレフィン化粧合板 (277クリエラテ) (ABS樹脂テープ付用) 取手部から フレューク等化粧合板 (277クリエラテ) (ABS樹脂テープ付用) (本脚取付の本脚引付) オレフィン化粧合板 (277クリエラテ)</p> <p>CH. 2,400</p> <p>1階 - 2階 - 3階 - 4階 - 5階 - 6階 1 7階 - 計1か所</p>	寸法	材料	備考	W x H	厚さ 仕上	SUS鋼板手本脚付(277クリエラテ)	390 x 1375	40 ST G	戸吊り フラッシュ無し	<p>FA-15 吊戸棚 7階 病棟廊下 1:30</p> <table border="1" style="width:100%; border-collapse: collapse;"> <tr><th>寸法</th><th>材料</th><th>備考</th></tr> <tr><td>W x H</td><td>厚さ 仕上</td><td>SUS鋼板手本脚付(277クリエラテ)</td></tr> <tr><td>340 x 1375</td><td>40 ST G</td><td>戸吊り フラッシュ無し</td></tr> </table> <p>仕上 (鋼板・鋼板電) 取手部から オレフィン化粧合板 (277クリエラテ) (ABS樹脂テープ付用) 取手部から フレューク等化粧合板 (277クリエラテ) (ABS樹脂テープ付用) (本脚取付の本脚引付) オレフィン化粧合板 (277クリエラテ)</p> <p>CH. 2,400</p> <p>1階 - 2階 - 3階 - 4階 - 5階 - 6階 - 7階 4 計4か所</p>	寸法	材料	備考	W x H	厚さ 仕上	SUS鋼板手本脚付(277クリエラテ)	340 x 1375	40 ST G	戸吊り フラッシュ無し
寸法	材料	備考																											
W x H	厚さ 仕上	SUS鋼板手本脚付(277クリエラテ)																											
715 x 1375	40 ST G	戸吊り フラッシュ無し																											
寸法	材料	備考																											
W x H	厚さ 仕上	SUS鋼板手本脚付(277クリエラテ)																											
390 x 1375	40 ST G	戸吊り フラッシュ無し																											
寸法	材料	備考																											
W x H	厚さ 仕上	SUS鋼板手本脚付(277クリエラテ)																											
340 x 1375	40 ST G	戸吊り フラッシュ無し																											

<p>FA-16 吊戸棚 7階 病棟廊下 1:30</p> <table border="1" style="width:100%; border-collapse: collapse;"> <tr><th>寸法</th><th>材料</th><th>備考</th></tr> <tr><td>W x H</td><td>厚さ 仕上</td><td>SUS鋼板手本脚付(277クリエラテ)</td></tr> <tr><td>990 x 1375</td><td>40 ST G</td><td>戸吊り フラッシュ無し</td></tr> </table> <p>仕上 (鋼板・鋼板電) 取手部から オレフィン化粧合板 (277クリエラテ) (ABS樹脂テープ付用) 取手部から フレューク等化粧合板 (277クリエラテ) (ABS樹脂テープ付用) (本脚取付の本脚引付) オレフィン化粧合板 (277クリエラテ)</p> <p>CH. 2,400</p> <p>1階 - 2階 - 3階 - 4階 - 5階 - 6階 - 7階 1 計1か所</p>	寸法	材料	備考	W x H	厚さ 仕上	SUS鋼板手本脚付(277クリエラテ)	990 x 1375	40 ST G	戸吊り フラッシュ無し	<p>FA-17 収納棚 7階 VIP室 1:30</p> <p>仕上 (鋼板・鋼板電) 取手部から オレフィン化粧合板 (277クリエラテ) (ABS樹脂テープ付用) 取手部から フレューク等化粧合板 (277クリエラテ) (ABS樹脂テープ付用) (本脚取付の本脚引付) オレフィン化粧合板 (277クリエラテ)</p> <p>CH. 2,400</p> <p>1階 - 2階 - 3階 - 4階 - 5階 - 6階 - 7階 1 計1か所</p>	<p>FA-18 脱衣棚 7階 VIP室 1:30</p> <p>仕上 (鋼板・鋼板電) 取手部から オレフィン化粧合板 (277クリエラテ) (ABS樹脂テープ付用) 取手部から フレューク等化粧合板 (277クリエラテ) (ABS樹脂テープ付用) (本脚取付の本脚引付) オレフィン化粧合板 (277クリエラテ)</p> <p>CH. 2,400</p> <p>1階 - 2階 - 3階 - 4階 - 5階 - 6階 - 7階 1 計1か所</p>
寸法	材料	備考									
W x H	厚さ 仕上	SUS鋼板手本脚付(277クリエラテ)									
990 x 1375	40 ST G	戸吊り フラッシュ無し									

FA-19 収納棚 7階 VIP室 1:30

正面図 側面図

有効1574

1階 -
2階 -
3階 -
4階 -
5階 -
6階 -
7階 1
計1か所

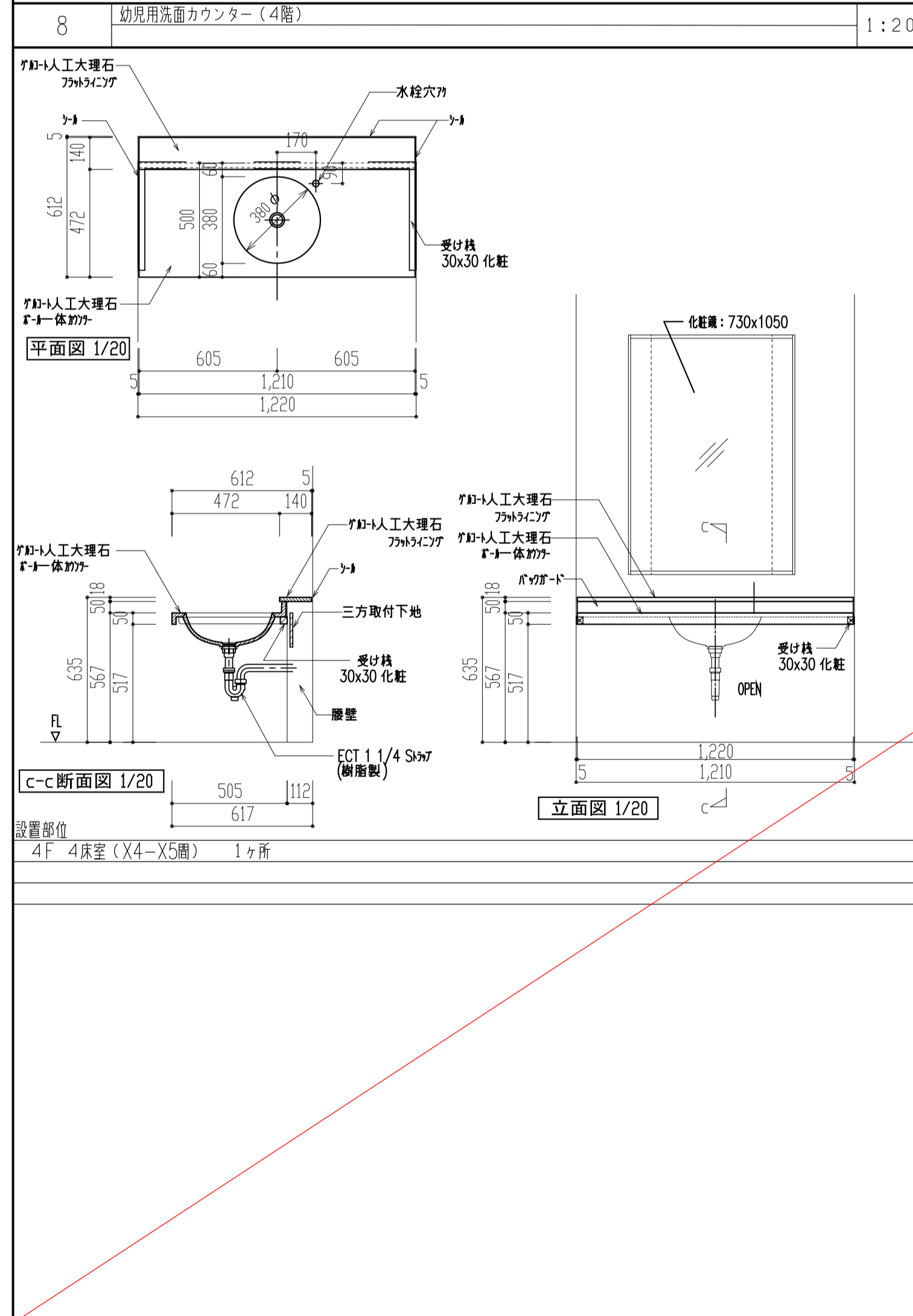
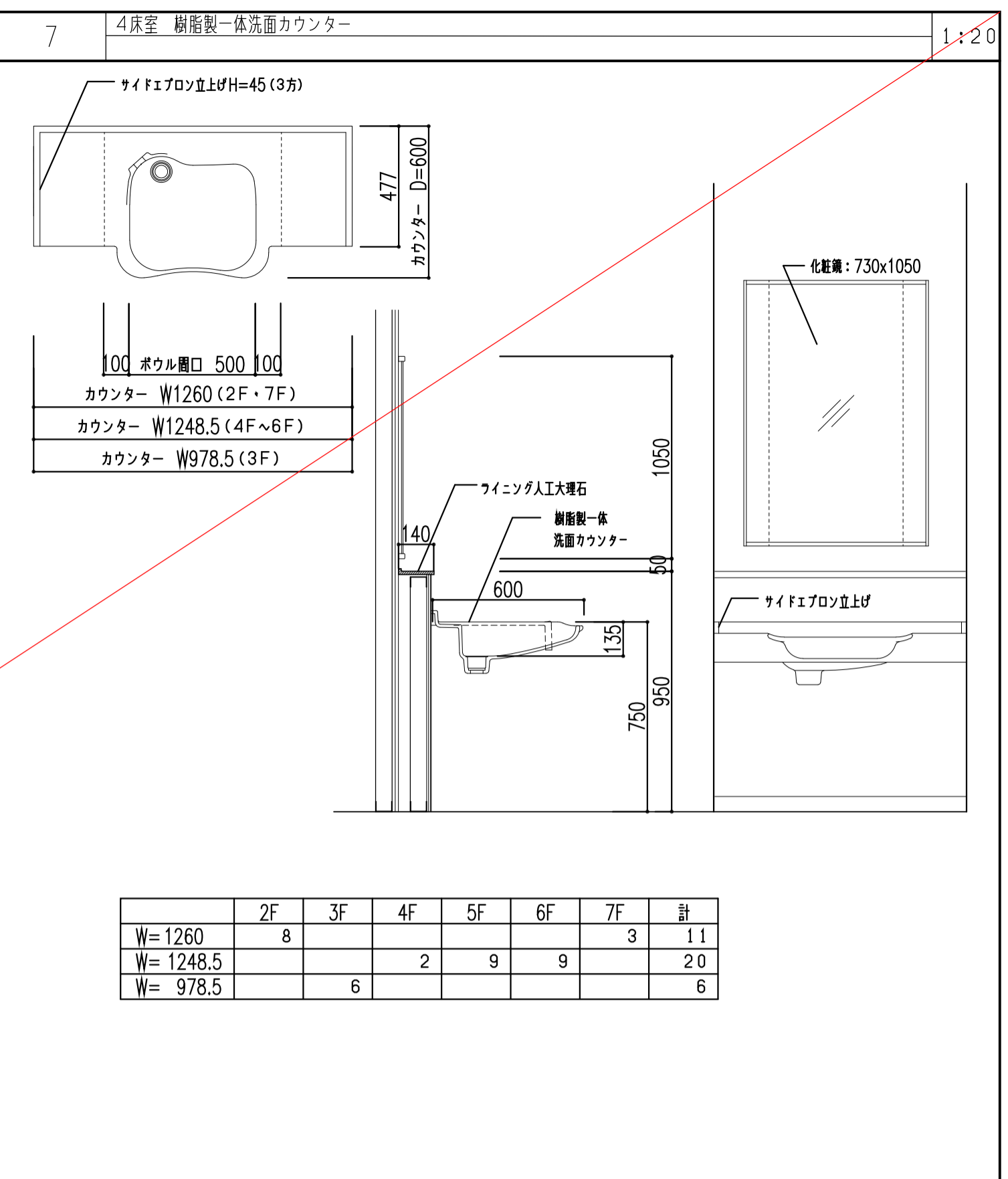
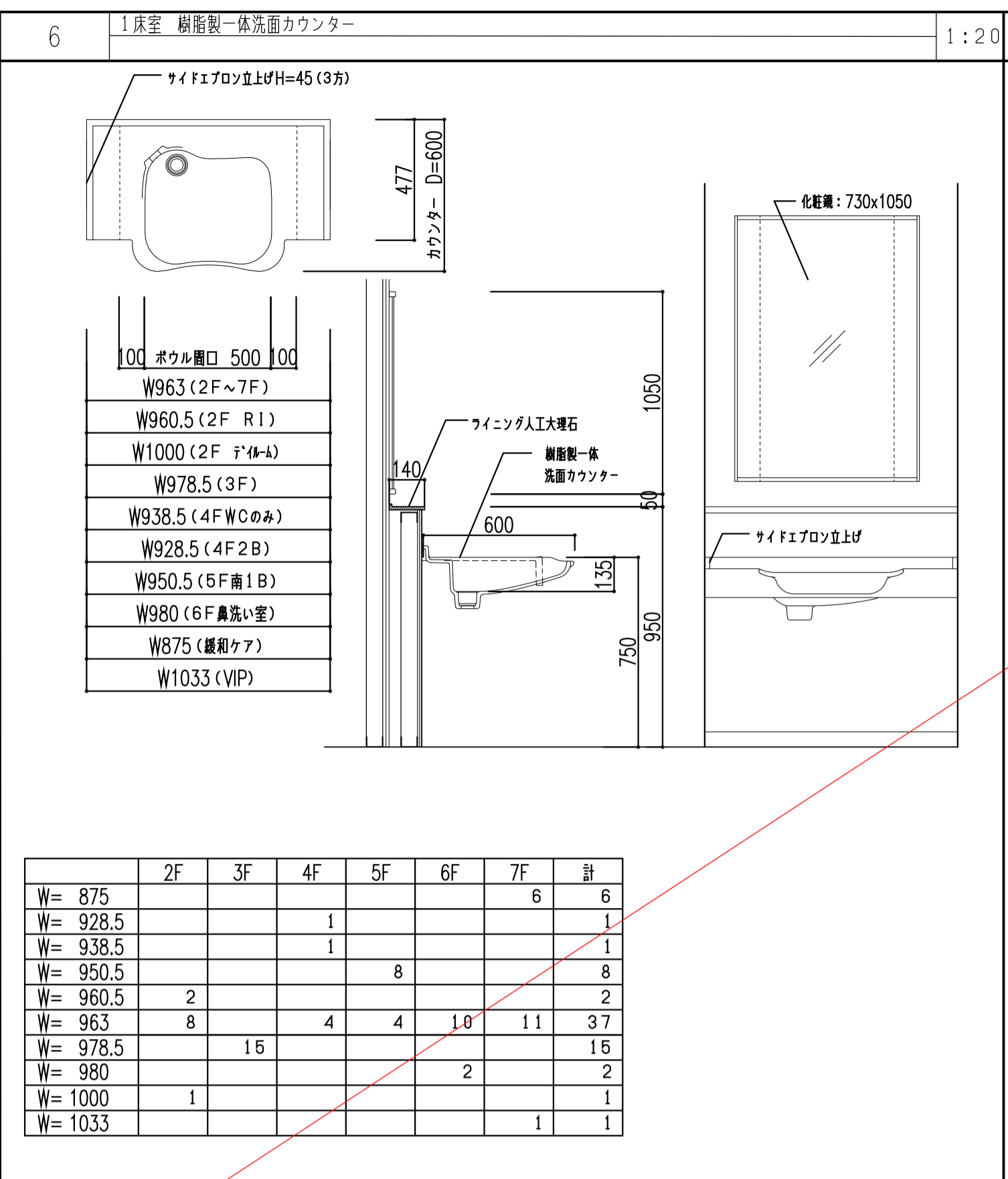
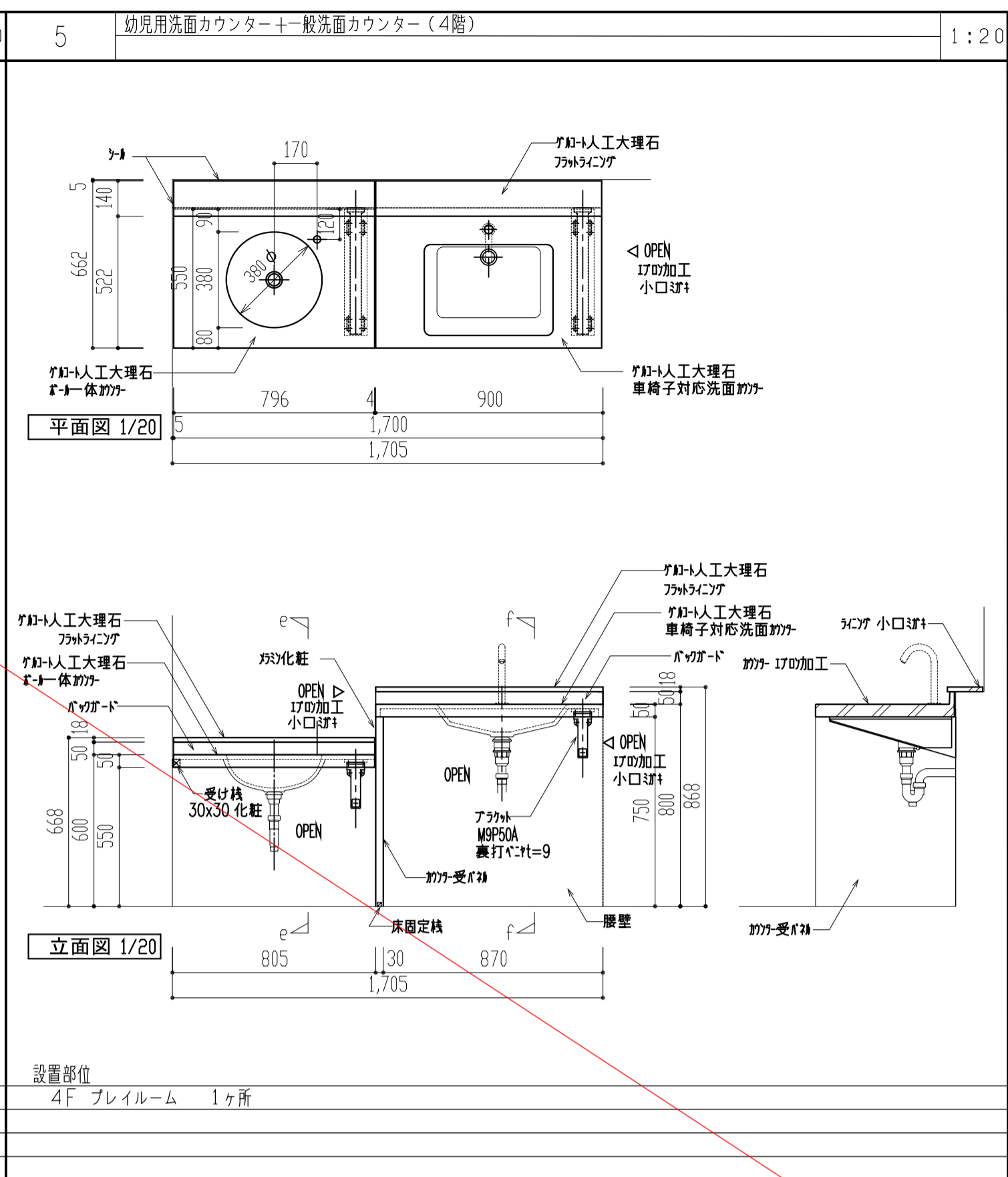
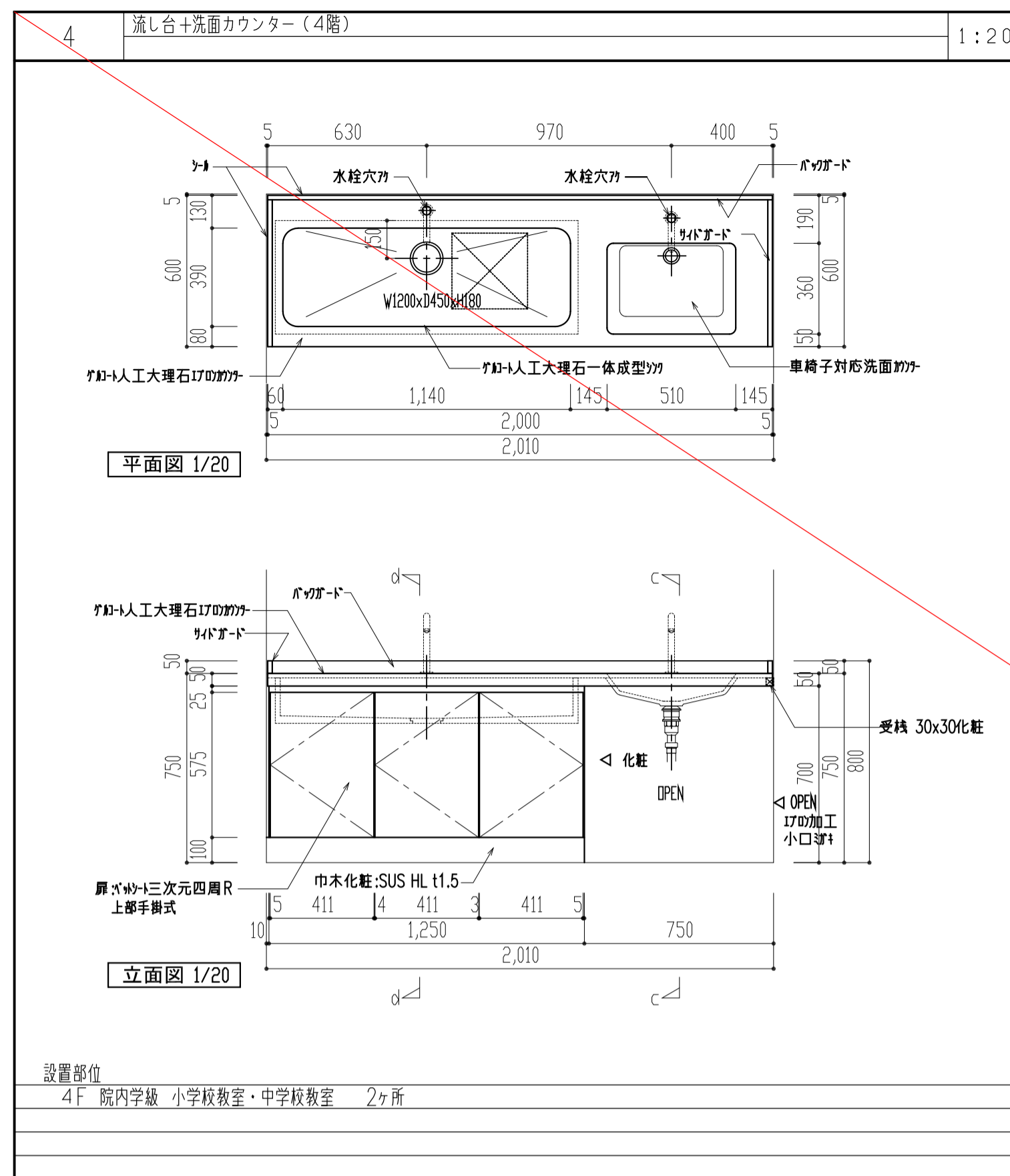
FA-20 収納棚 7階 VIP室 1:30

正面図 側面図

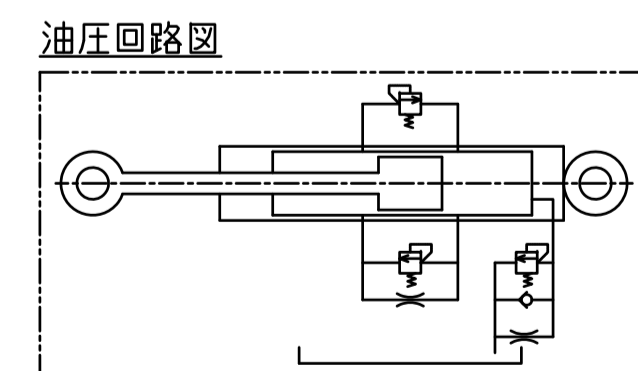
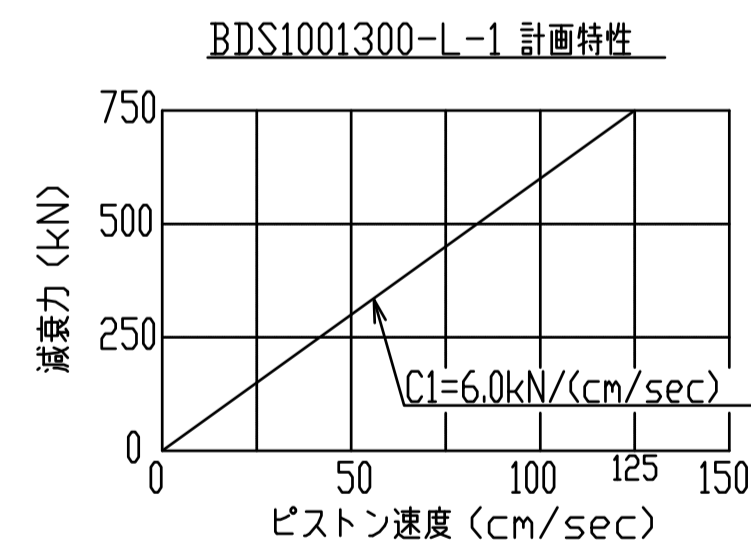
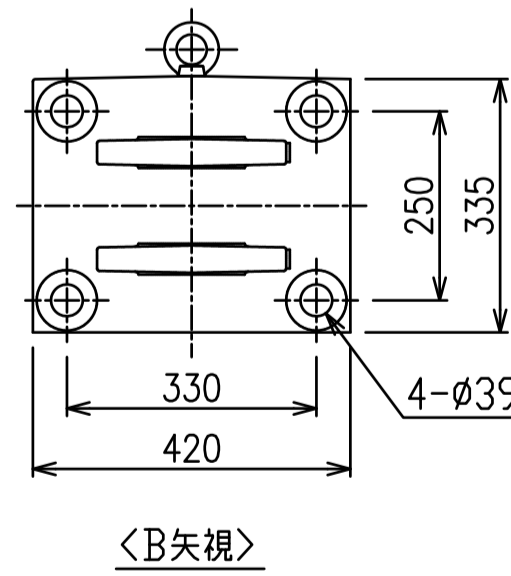
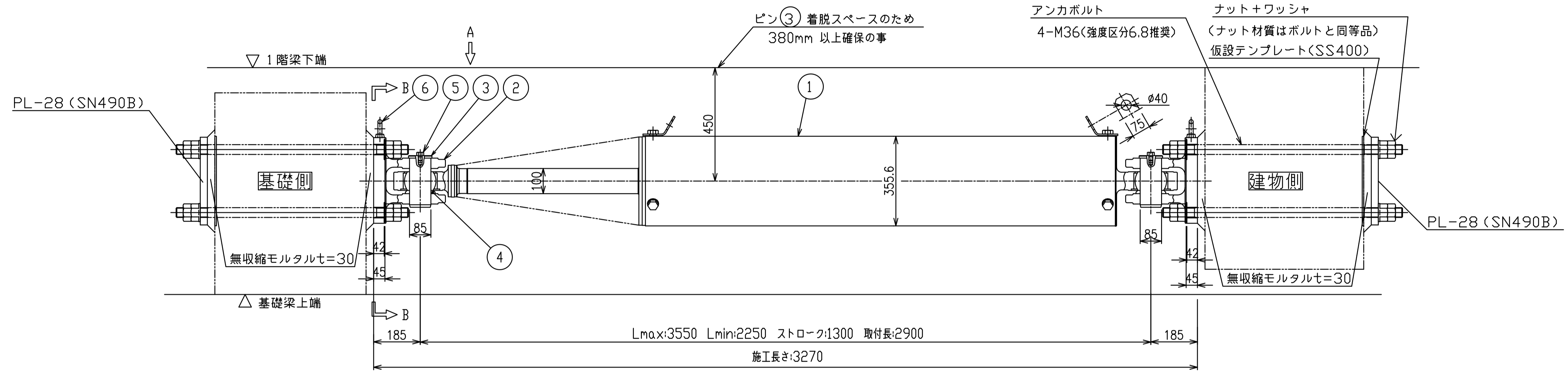
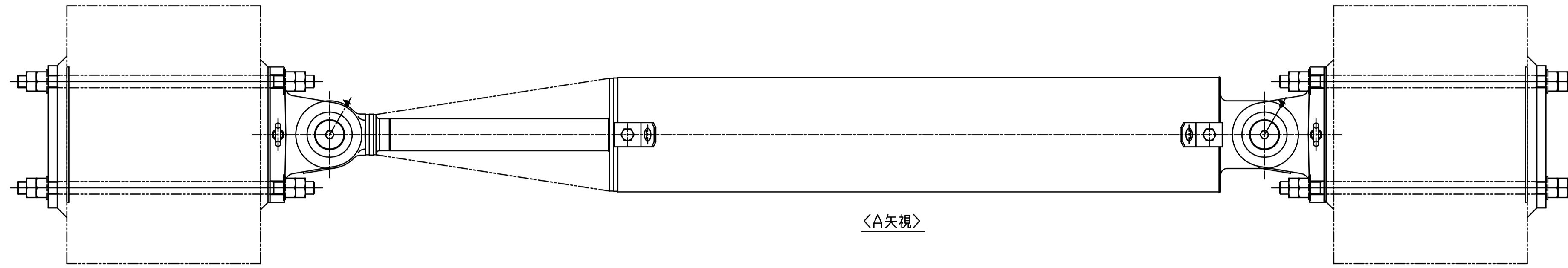
有効2524

1階 -
2階 -
3階 -
4階 -
5階 -
6階 -
7階 1
計1か所

<p>設計者氏名 一級建築士 大臣登録 第156415号 飯田 順一</p> <p>設計者氏名 一級建築士 大臣登録 第186527号 遠藤 雅敏</p> <p>設計者氏名 一級建築士 大臣登録 第299086号 齊藤 雅宏</p>	<p>工事名 山梨大学 (医病) 病棟II新営その他工事</p> <p>山梨大学施設・環境部</p> <p>部長 課長 補佐 担当</p>	<p>設計事務所 株式会社 教育施設研究所</p> <p>ARCHITECT & OFFICE BRANCH: APPR. BY: CHKD. BY: DRAWN BY: DRAWING TITLE: SCALE: DRAWING NO. DATE: '18. 4. 224</p> <p>山梨大学 (医病) 附属病院病棟II新営その他実施設計業務</p> <p>家具詳細図 (6)</p> <p>A1: 1:30 A2: - A3: 1:60</p>	<p>DATE: '18. 4. 224</p> <p>DRAWING NO. D - 224</p>
--	---	--	---



設計者氏名 一級建築士 大臣登録 第156415号 飯田 順一	工事名 山梨大学 (医病) 病棟Ⅱ新営その他工事	株式会社 教育施設研究所 ARCHITECT & OFFICE BRANCH: APPR. BY: CHKD. BY: DRAWN BY: DRAWING TITLE:	設計者氏名 一級建築士 大臣登録 第186527号 遠藤 雅敬	山梨大学 施設 環境部	設計者氏名 一級建築士 大臣登録 第299086号 齊藤 雅宏	部長	課長	補佐	担当	設計業務名 山梨大学 (医病) 附属病院病棟Ⅱ新営その他実施設計業務	DATE '18. 4 .
東京都中央区日本橋本町3丁目4番7号 株式会社 教育施設研究所 一級建築士事務所 東京都知事登録第4834号	SCALE A1: 1/20 A2: - A3: 1/40		DRAWING NO. D - 226A								



- 仕様
- 減衰係数: $C1=6.0\text{kN}/(\text{cm}/\text{sec})$
 - 減衰力規格
 ピストン速度: $Vp=20.0\text{cm}/\text{sec}$ の時 $F=120.0\text{kN}\pm 10\%$
 $Vp=50.0\text{cm}/\text{sec}$ の時 $F=300.0\text{kN}\pm 10\%$
 $Vp=100.0\text{cm}/\text{sec}$ の時 $F=600.0\text{kN}\pm 10\%$
 - 最大ピストン速度: $Vp=125\text{cm}/\text{sec}$
 - 最大減衰力: 750kN (大臣認定規格値)
 - 作動油: JXTGエネルギー(株)製ダンパオイルN10
 - 塗装: エポキシ樹脂塗料(標準)
 - 大臣認定書認定番号: MVR-0326

- 注記
- 鋳鋼部品の外観は JIS G 0588 の3級とする

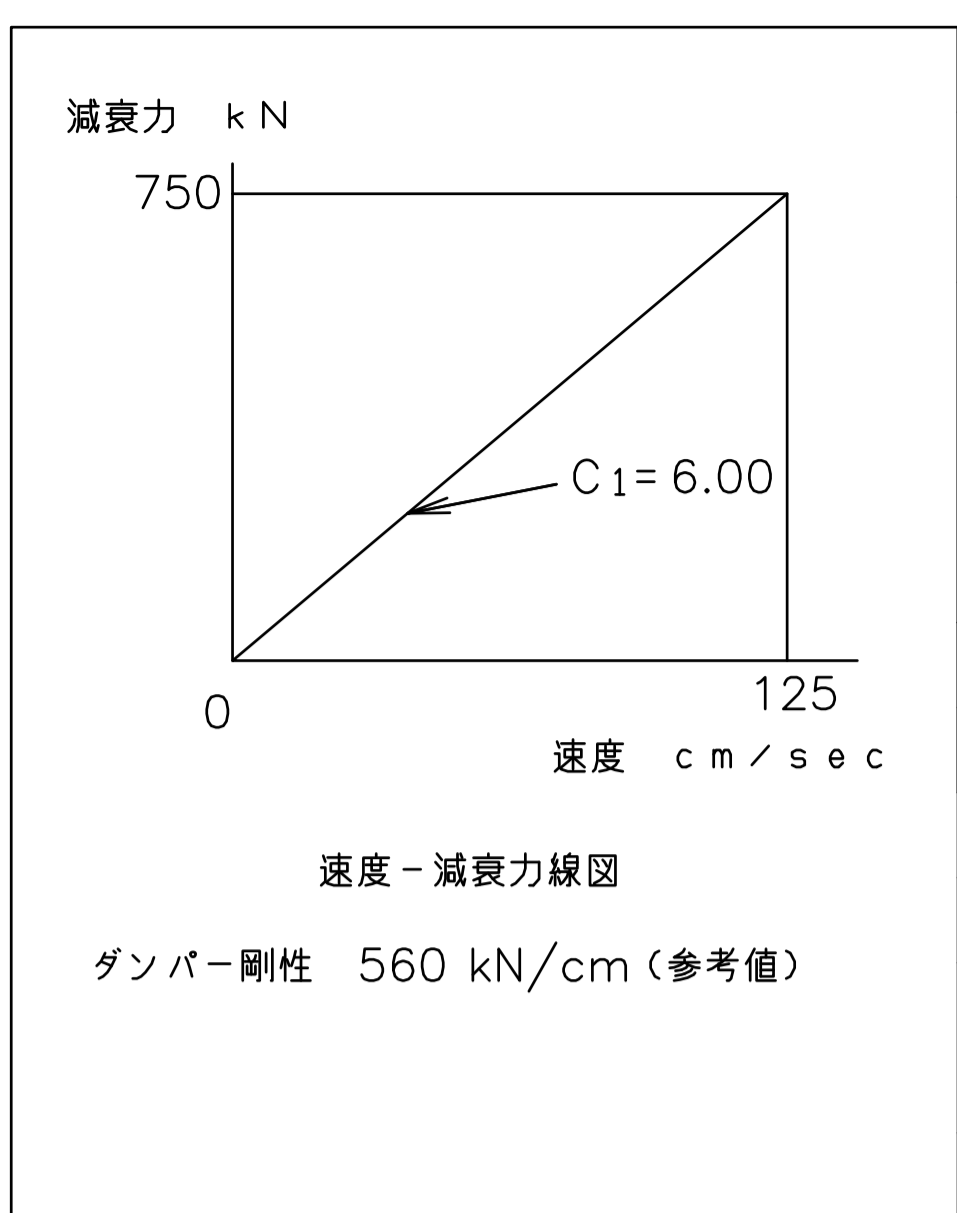
製作範囲

No.	品名	員数×台数	材質	質量
1	オイルダンパ	1×台数	Ass'y	約655kg
2	ブラケット	2×台数	SCW480	約163kg
3	ピン	2×台数	製作検査要領書 による	
4	カラー	2×台数	SS400相当	
5	ボルト	2×台数	SS400相当	
6	アイボルト	2×台数	SS400相当	

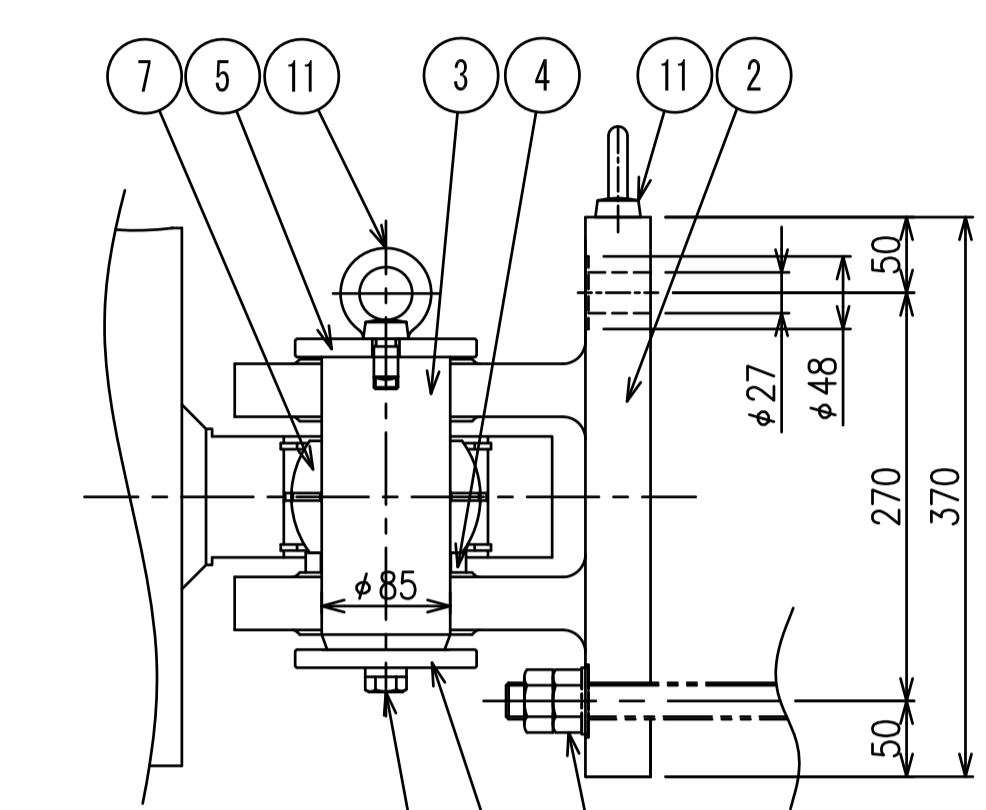
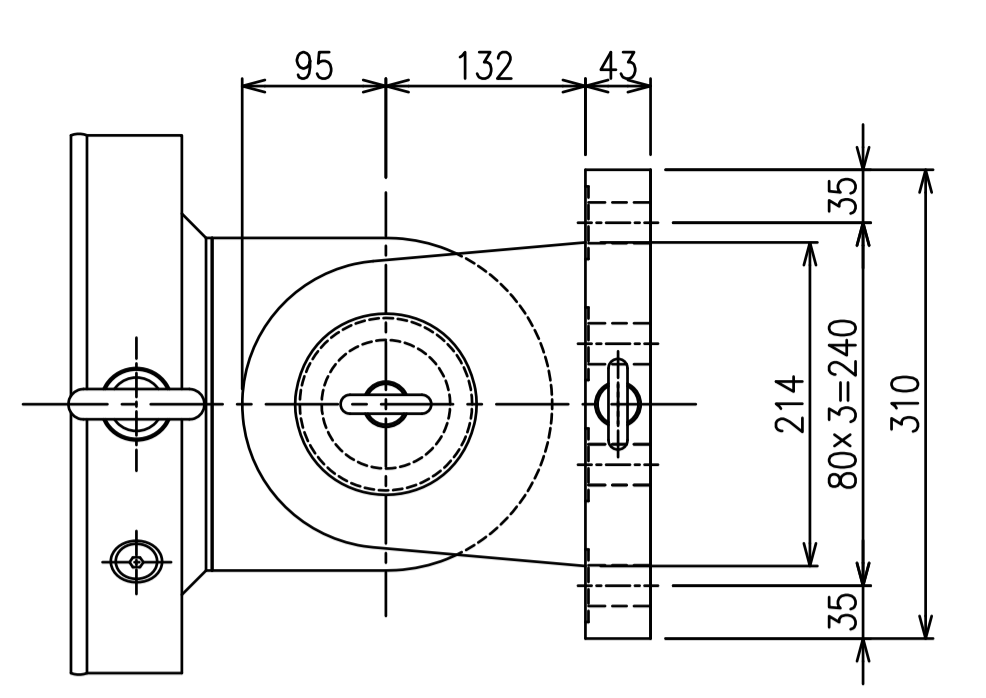
品番	品名	数量	材質	寸法・質量・摘要	三角法
070320	オイルダンパ	1	Ass'y	BDS1001300-L-1	-△
	アッセンブリ				

OD75

設計者氏名 一級建築士 大臣登録 第156415号 飯田順一	工事名 山梨大学(医病)病棟II新営その他工事	設計者氏名 一級建築士 大臣登録 第186527号 遠藤雅敏	山梨大学施設・環境部	ARCHITECT & OFFICE BRANCH 東京都中央区日本橋本町3丁目4番7号 株式会社教育施設研究所 一級建築士事務所 東京都知事登録第4834号	設計者氏名 一級建築士 大臣登録 第228503号 構造設計一級建築士登録 第1332号 岡本卓実	ARCHITECT & OFFICE BRANCH 東京都中央区日本橋本町3丁目4番7号 株式会社教育施設研究所 一級建築士事務所 東京都知事登録第4834号	設計者氏名 一級建築士 大臣登録 第315246号 構造設計一級建築士登録 第8280号 茂木博之	山梨大学(医病)附属病院病棟II新営その他実施設計業務	DATE '18.4.
設計者氏名 一級建築士 大臣登録 第186527号 遠藤雅敏	山梨大学施設・環境部	設計者氏名 一級建築士 大臣登録 第228503号 構造設計一級建築士登録 第1332号 岡本卓実	部長 課長 補佐 担当	DRAWN BY DRAWING TITLE 免震装置リスト No. 6	設計者氏名 一級建築士 大臣登録 第315246号 構造設計一級建築士登録 第8280号 茂木博之	SCALE A1: 1:10 A2: - A3: 1:20	DRAWING NO. S-40		



仕様表	
減衰性能	速度-減衰力線図参照
外気温度	-10℃~+60℃
塗装(下塗り)	JIS K 5674 グレー色 30 μm以上 仕上げ塗装は別途製作要領書による。
ダンパーストローク (限界変形) ±650mm	
力学特性のばらつき	
項目	変動率
製品誤差	-15%~+15%
温度変化	-10%~+10% (-30~+80℃の範囲で20℃に対する変化率)
経年変化	-5%以下(60年期待値)

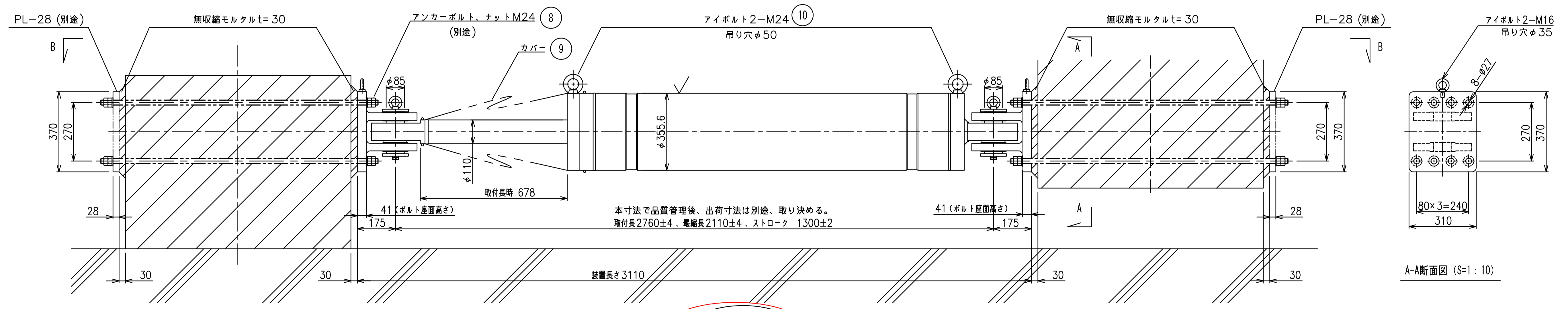
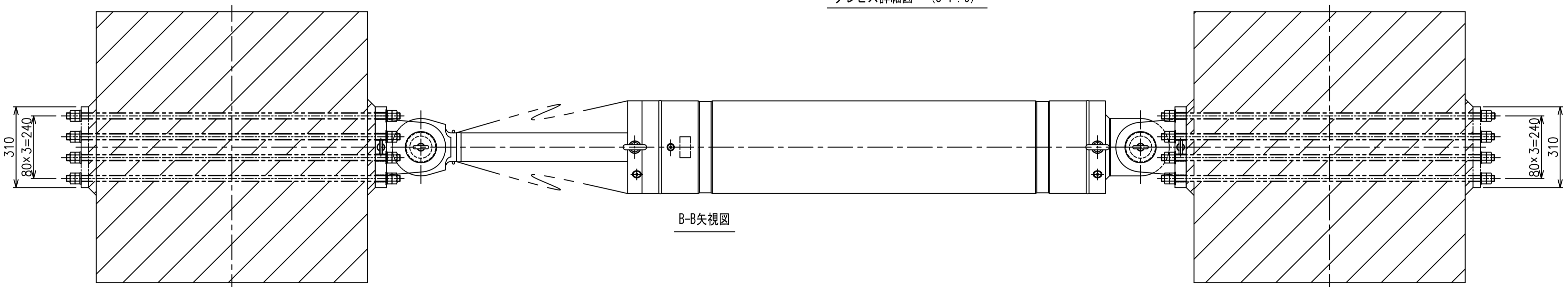


③ ④ ⑦ グリス塗布のこと ⑧ アンカーボルト、ナットM24 (別途)

クレビス詳細図 (S=1:5)

部品表 ダンパー1基分							
部番	名称	規格	材質	数量	単質量 (kg)	合計質量 (kg)	備考
①	本体	MVBR-0481	-	1	774	774	
②	ブラケット	JIS G 5102	SCW480	2	57	114	
3	ピン	JIS G 4051	S45C QT	2	8.5	17.0	有色クロメート
4	カバー	JIS G 3101	SS400	2	-	-	有色クロメート
⑤	エンドプレート	JIS G 3101	SS400	4	1.1	4.3	
⑥	六角ボルトM16,SW	JIS B 1180	強度区分6.8以上	2	-	-	
7	球面軸受け	SB85A	IKO	2	-	-	SB85A
(8)	アンカーボルト、ナットM24	JIS B 1180	強度区分6.8	(16)	-	-	(別途)
9	カバー		CSM	1	-	-	
10	アイボルトM24	JIS B 1168	-	2	0.8	1.6	溶融亜鉛めっき
11	アイボルトM16	JIS B 1168	-	4	0.2	0.9	溶融亜鉛めっき
合計						912kg	

注3) 部番項に○印の部品は塗装のこと。
注4) ()印の部品はオプションです。



OD75

設計者氏名	一級建築士 大臣登録 第156415号 飯田順一	工事名	山梨大学(医病)病棟Ⅱ新営その他工事	設計事務所	株式会社教育施設研究所	DATE	'18.4.
設計者氏名	一級建築士 大臣登録 第186527号 遠藤雅敏		山梨大学施設・環境部	ARCHITECT & OFFICE BRANCH	APPR. BY	CHKD. BY	DRAWN BY
設計者氏名	一級建築士 大臣登録 第228503号 構造設計一級建築士登録 第1332号 岡本卓実			東京都中央区日本橋本町3丁目4番7号 株式会社教育施設研究所 一級建築士事務所 東京都知事登録第4834号			DRAWING TITLE
設計者氏名	一級建築士 大臣登録 第315246号 構造設計一級建築士登録 第8280号 茂木博之	部長					免震装置リスト No. 7
		課長					SCALE
		補佐					A1: 1:10
		担当					A2: -
							A3: 1:20
							DRAWING NO.
							S - 41