

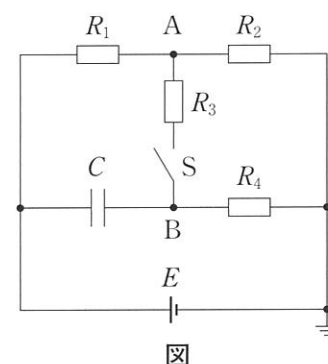
物理基礎・物理（前期日程）

（ 注 意 事 項 ）

1. 試験開始の合図があったらすぐに問題の種類と枚数が以下のとおりであることを確かめた上、表紙を含めて4枚すべてに受験番号を記入してください。
 - 表 紙 1 枚
 - 物理基礎・物理その1 1 枚
 - 物理基礎・物理その2 1 枚
 - 物理基礎・物理その3 1 枚
2. 試験終了後、全ての用紙を回収します。
3. 用紙が不足していたり、印刷が不鮮明なときには手を挙げて監督者に知らせてください。
4. 問題の中で、（計算など）とあるところは計算、式、考え方など答えを導くのに必要なことを必ず書いてください。

受 験 番 号

問題2 図のように、4つの抵抗、コンデンサー、スイッチS、および電池を接続して回路を作成した。この回路において、抵抗値は $R_1 = 10.0\Omega$ 、 $R_2 = 40.0\Omega$ 、 $R_3 = 20.0\Omega$ 、 $R_4 = 100\Omega$ 、電気容量は $C = 4.00\mu\text{F}$ である。電池の起電力は $E = 12.0\text{V}$ であり、内部抵抗は無視できるものとする。電池の負極側を接地し、その電位を 0V とする。なおスイッチSが「開いているとき」および「閉じているとき」とは、その状態にしてから十分に時間が経過したときのことである。以下の間に答えよ。



(1) スイッチSが開いているとき、A点およびB点を流れる電流 [A] をそれぞれ求めよ。

(計算など)

答 A点： _____ B点： _____

(2) スイッチSが開いているとき、A点およびB点の電位 [V] をそれぞれ求めよ。

(計算など)

答 A点： _____ B点： _____

(3) スイッチSが開いているとき、コンデンサーに蓄えられている電気量 [C] および静電エネルギー [J] を求めよ。

(計算など)

答 電気量： _____ 静電エネルギー： _____

(4) スイッチSが閉じているとき、A点およびB点の電位 [V] をそれぞれ求めよ。

(計算など)

答 A点： _____ B点： _____

(5) スイッチSが閉じているとき、コンデンサーに蓄えられている電気量 [C] および静電エネルギー [J] を求めよ。

(計算など)

答 電気量： _____ 静電エネルギー： _____

受 験 番 号

小 計

問題3 図1のように、大気中で鉛直に立てたシリンダーと質量 m 、断面積 S のなめらかに動くピストンで物質 n の単原子分子理想気体をとじ込めた。ピストンはその下面からシリンダー内の底面までの高さ h で静止している。シリンダーとピストンは断熱材でできている。シリンダー内にはヒーターがあり、その体積と熱容量は無視できる。大気圧を p_0 、気体定数を R 、重力加速度の大きさを g とし、以下の間に答えよ。断熱変化の過程では気体の圧力 p 、体積 V 、定数 γ の間に $pV^\gamma = \text{一定}$ の関係がある。

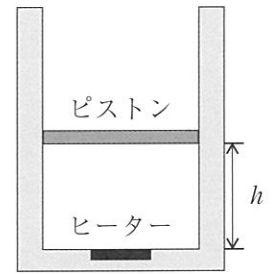


図1

(1) この理想気体の圧力と絶対温度を求めよ。

(計算など)

答 圧力： _____ 温度： _____

(2) ヒーターで加熱した後、ピストンは高さ $2h$ で静止した。理想気体の内部エネルギーの変化量とヒーターが理想気体に与えた熱量を求めよ。

(計算など)

答 変化量： _____ 熱量： _____

(3) その後、ピストン上におもりをゆっくり置くとピストンは高さ h で静止した。理想気体が外部からされた仕事を求めよ。

(計算など)

答 _____

問題4 図2のように、辺 AD と辺 BC が平行な台形 $ABCD$ を断面とする柱状のプリズムが空气中に置かれている。底角 B と底角 C の角度はともに α とする。辺 AD と辺 BC の距離を h 、辺 BC の長さを l とする。辺 AB の中点 P より、辺 BC に平行な光線が入射し、辺 BC 上の点 Q で反射した後、辺 CD に達する。点 P における光線の入射角を θ_1 、空気に対するプリズムの屈折率を n とする。光線は台形 $ABCD$ を含む平面内を進むものとする。以下の間に答えよ。

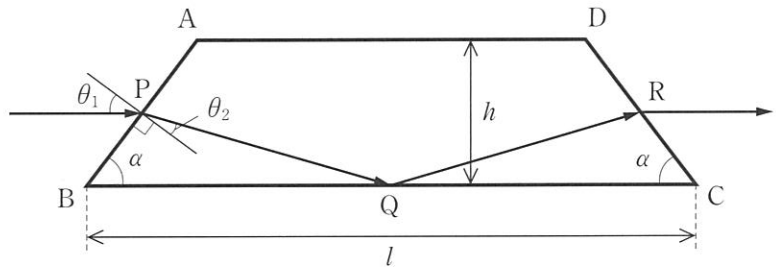


図2

(1) 点 P で入射した光線は、屈折角 θ_2 の方向に進んだ。 θ_1 と θ_2 の関係式を示せ。

(計算など)

答 _____

(2) 点 Q における入射角が臨界角となるときの、 θ_1 、 θ_2 、 n の関係式を示せ。

(計算など)

答 _____

(3) 点 Q で反射した光線は、辺 CD の中点 R に達した後、屈折して空気中に出ていった。 α を 45° 、 n を $\sqrt{2}$ としたとき、 l を h を用いて示せ。なお、必要であれば $\tan 15^\circ = 2 - \sqrt{3}$ 、 $\tan 75^\circ = 2 + \sqrt{3}$ を用い、答には三角比を用いないこと。

(計算など)

答 _____

受験番号

小計