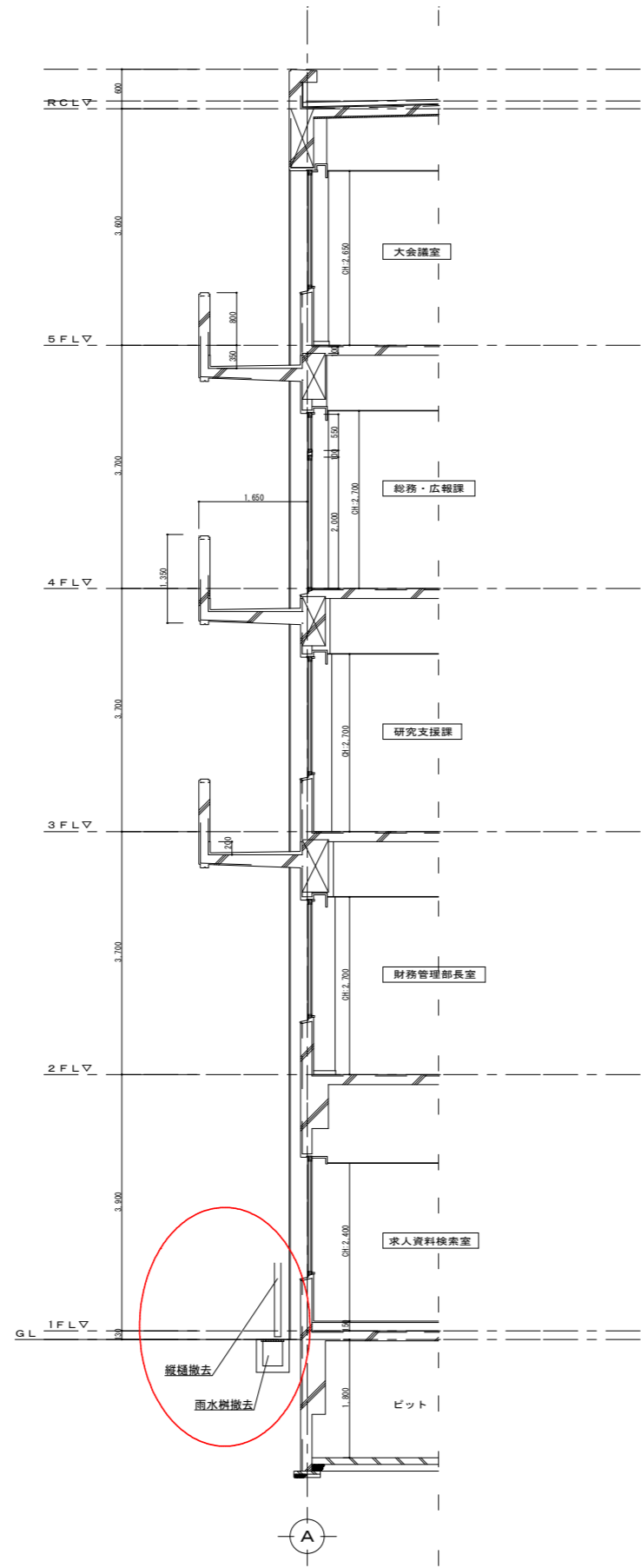
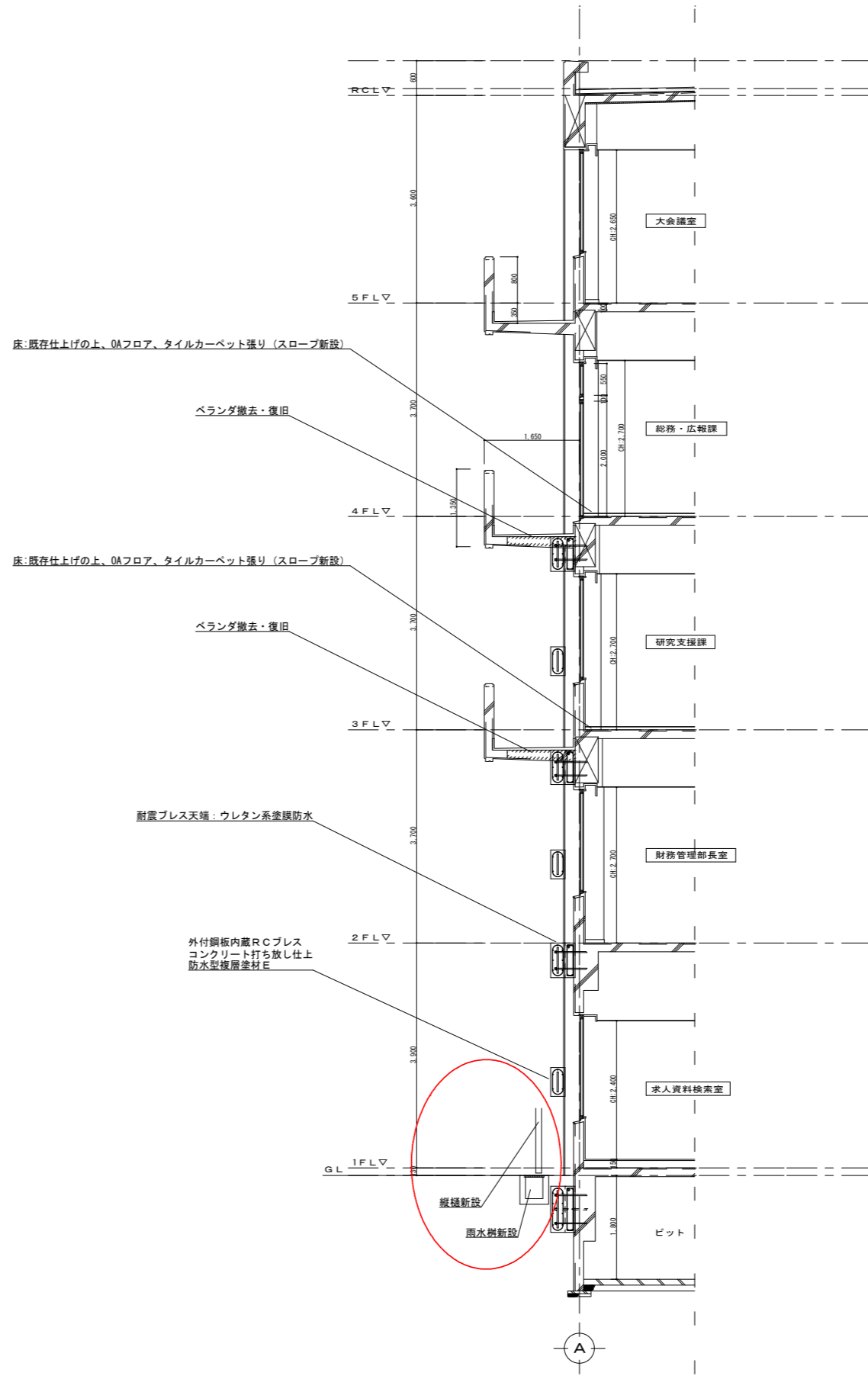


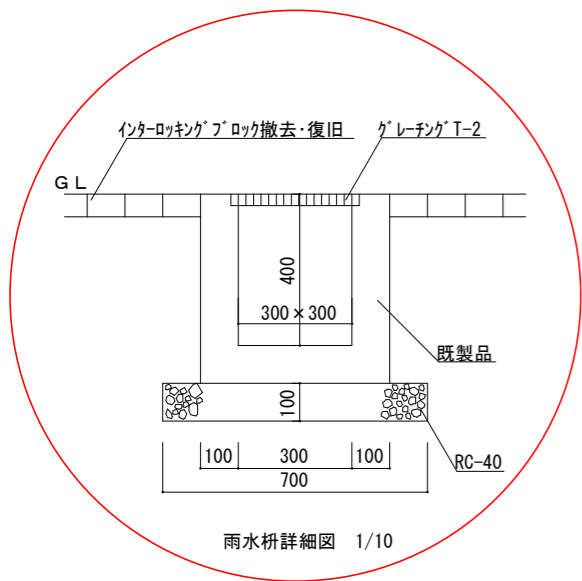
No	図面番号	変更前	No	変更後
1	A-10	記載なし。		雨水枳記載。
2				
3				
4				
5				
6				
7				
8				
9				
10				
11				
12				
13				
14				
15				
16				



改修前矩計図



改修後矩計図



雨水枡詳細図 1/10

工 事 名 山梨大学(武田1)本部管理棟等改修その他工事				図面名称・縮尺	矩計図	1/50	図面番号
山梨大学 施設・環境部				部長	課長	補佐	担当
				平成26年 6月	<input type="checkbox"/> 特記 <input checked="" type="checkbox"/> A意匠 <input type="checkbox"/> C外構 <input type="checkbox"/> S構造		A-10