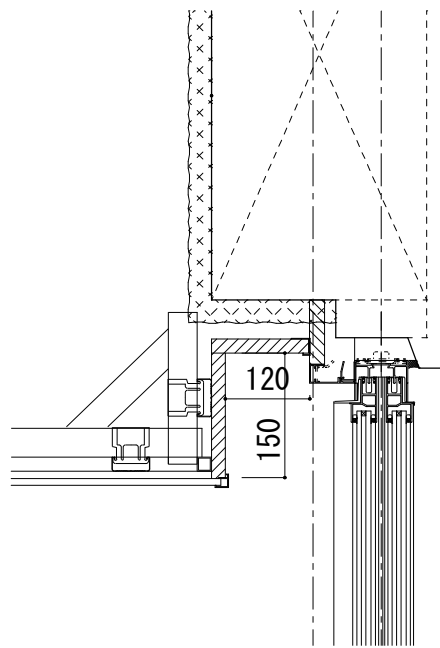


## 山梨大学(武田1)本部管理棟等改修その他工事

## 質疑に対する回答について

No	図面番号	質 疑 事 項	No	回 答
1	D-01	・設計図特記仕様書(2)、D-1の内壁Uカットシーラ材充填工法84m程度とありますが、施工は天井等の撤去は考えずに見え掛りの範囲でよいですか。	1	2階は天井までとする。1階は天井を撤去するため、躯体梁下までとする。
2	D-04	・設計図特記仕様書(2)、D-04に欠損部ポリマーセメントモルタル充填とありますが、大きさを教えてください。	2	0.2㎡程度とする。
3		・内部改修工事に際し、既設の什器移動は別途の考えでよろしいですか。	3	宜しい。
4	A-10	・本部管理棟設計図A-10ベランダ撤去・復旧に際し、スラブへ防水施工は行いますか。施すのであれば仕様を教えてください。	4	防水モルタル塗とする。
5	D-1 D-13	・保健管理センターD-1、D-13既存床置き空調機台は、既存のまま改修なしの考えで良いですか。	5	床置き空調機台(木製)は撤去とする。
6		・保健管理センター外壁1の軽量鉄骨下地とはLGSでしょうか、リップ溝形鋼でしょうか。材料と寸法を教えてください。	6	リップ溝形鋼 100×50×20×2.3とする。
7	D-17	・保健管理センター設計図D-17ブラインドは工事範囲内ですか。	7	ブラインドは別途とする。
8	D-07	・保健管理センター設計図D-07ブラインドボックスは施工範囲内ですか。又、施工範囲であれば矩計に記載がありませんので詳細を教えてください。	8	木製SOP塗 L型150×120 t=25とする。(別図1参照) 範囲は、BB(ブラインドボックス)の範囲とする。
9		本部管理棟改修工事、保健管理センター改修工事の両棟とも居ながら改修工事ですか。	9	本部管理棟のみ居ながら改修工事とする。
10	A-3	縦樋撤去及び新設とありますが、雨水排水桝の撤去新設は、別途設備工事として良いですか。	10	本工事内とし、変更指示書のとおりとする。
11	A-8	本部棟、耐震ブレス設置部分に空調屋外機、冷媒管、給水管、発電機接続盤等多数の既存物があります。移設工事等は別途電気及び設備工事として良いですか。	11	宜しい。
12	A-9	本部棟、耐震壁設置部分に設備配管があります。撤去移設は別途設備工事として良いですか。	12	宜しい。
13	A-5 A-6 A-7	本部棟、耐震壁設置部分の内部側にある既存機器類(電気、設備)の撤去、移設は別途電気及び設備工事として良いですか。	13	宜しい。
14	A-5 A-6 A-7	本部棟、内部床改修工事ですが、既存の什器類(机、パソコン、ロッカー、棚等)の移動、再設置ですが、別途工事として良いですか。	14	宜しい。
15	D-02 KD-01	保健管理センターの耐震ブレス設置箇所に空調屋外機、冷媒管、排水桝等の既存物があります。移設工事等は別途設備工事として良いですか。	15	宜しい。
16	D-02 D-03	保健管理センター、内部改修工事ですが、既存の什器類(机、パソコン、ロッカー、棚等)の移動、再設置ですが、別途工事として良いですか。	16	宜しい。



別図 1      ブラインドボックス詳細図    1/10